

政府采购合同

项目编号：HDWY-XM-26H020

项目名称：门头沟区教育系统核心机房网络升级改造项目

甲 方：北京市门头沟区教育研修学院

乙 方：北京云智银河科技有限公司

签署日期：2026年6月29日



合同书

北京市门头沟区教育研修学院(买方) 门头沟区教育系统核心机房网络升级改造项目(项目名称)中所需核心交换机等(货物名称)经北京海德伟业管理咨询有限公司(招标公司)以HDWY-XM-26H020号招标文件在国内公开招标。经评标委员会评定并经采购人确认北京云智银河科技有限公司(卖方)为中标人。买卖双方同意按照下面的条款和条件, 签署本合同。

一、合同文件

下列文件构成本合同的组成部分, 应该认为是一个整体, 彼此相互解释, 相互补充。为便于解释, 组成合同的多个文件的优先支配地位的次序如下:

- a. 本合同书
- b. 中标通知书
- c. 协议
- d. 投标文件 (含澄清文件)
- e. 招标文件 (含招标文件补充通知)

二、货物和数量

详见采购货物明细表。

三、合同总价

本合同总价为 1532800 元人民币。

人民币大写金额为: 壹佰伍拾叁万贰仟捌佰元整

分项价格: 详见采购设备明细表

四、付款方式

项目整体验收合格后, 一次性支付合同总价款, 即 1532800 元。

五、本合同货物的交货时间及交货地点

交货时间: 2026年08月31日前

交货地点: 甲方指定地点

六、合同的生效

本合同经双方法定代表人或其授权代表签署、加盖单位公章后生效。

甲方：北京市门头沟区教育研修学院

乙方：北京云智银润科技有限公司

名称：(印章)

名称：(印章)

2026年6月29日

2026年6月29日

授权代表(签字)：

林艳

授权代表(签字)：

刘金鑫

地址：北京市门头沟区城子街道桥东街17号

地址：北京市顺义区金关北二街3号院3号楼5层509室

邮政编码：102300

邮政编码：101300

电话：010-69859007

电话：010-62365445

开户银行：中国建设银行门头沟支行

组织机构代码：91110113MA01BX9213

开户银行：中国工商银行股份有限公司北京亚运村支行

账号：11050168360009100589

开户行号：1021 0000 9818

账号：0200098109020338942

合同一般条款

1 定义

本合同中的下列术语应解释为：

- 1.1 “合同”系指甲乙双方签署的、合同格式中载明的甲乙双方所达成的协议，包括所有的附件、附录和构成合同的其它文件。
- 1.2 “合同价”系指根据合同约定，乙方在完全履行合同义务后甲方应付给乙方的价格。
- 1.3 “货物”系指根据合同约定乙方承担的货物。
- 1.4 “甲方”系指与成交人签属供货合同的单位（含最终用户）。
- 1.5 “乙方”系指根据合同约定提供相关服务的成交人。
- 1.6 “验收”系指合同双方依据强制性的国家技术质量规范和合同约定，确认合同项下的服务符合合同规定的活动。

2 技术规范

- 2.1 提交服务的技术规范应与招标文件规定的技术规范和技术规范附件(如果有的话)及其投标文件的技术规范偏差表(如果被甲方接受的话)相一致。若技术规范中无相应说明，则以国家有关部门最新颁布的相应标准及规范为准。

3 交货方式

- 3.1 交货方式一般为现场交货，具体在合同特殊条款中规定。
 - 3.1.1 本合同项下的交货时间：2026年08月31日前。
 - 3.1.2 本合同项下的交货地点：甲方指定地点。

4 不可抗力

- 4.1 如果双方中任何一方遭遇法律规定的不可抗力，致使合同履行受阻时，履行合同的期限应予延长，延长的期限应相当于不可抗力所影响的时间。
- 4.2 受事故影响的一方应在不可抗力的事故发生后尽快书面形式通知另一方，并在事故发生后3天内，将有关部门出具的证明文件送达另

一方。

- 4.3 不可抗力使合同的某些内容有变更必要的，双方应通过协商在__3__日内达成进一步履行合同的协议，因不可抗力致使合同不能履行的，合同终止。

5 税费

- 5.1 与本合同有关的一切税费均适用中华人民共和国法律的相关规定。

6 合同争议的解决

- 6.1 因合同履行中发生的争议，可通过合同当事人双方友好协商解决。如自协商开始之日起 15 日内得不到解决，双方应将争议提交同级政府采购办公室调解。调解不成的，可申请北京仲裁委员会进行仲裁或向人民法院提起诉讼。
- 6.2 仲裁裁决为最终裁决，当事人一方在规定时间内不履行仲裁机构裁决的，另一方可以申请人民法院强制执行。
- 6.3 仲裁费用和诉讼费用除仲裁机构或法院另有裁决外，应由败诉方负担。

7 违约解除合同

- 7.1 在乙方违约的情况下，甲方经同级政府采购监督管理机关审批后，可向乙方发出书面通知，部分或全部终止合同。同时保留向乙方追诉的权利。
- 7.1.1 乙方未能在合同规定的限期或甲方同意延长的限期内，提供全部或部分货物的；
- 7.1.2 乙方未能履行合同规定的其它主要义务的；
- 7.1.3 甲方认为乙方在本合同履行过程中有腐败和欺诈行为的。
- 7.1.3.1 “腐败行为”和“欺诈行为”定义如下：
- 7.1.3.1.1 “腐败行为”是指提供/给予/接受或索取任何有价值的东西来影响甲方在合同签定、履行过程中的行为。
- 7.1.3.1.2 “欺诈行为”是指为了影响合同签定、履行过程，以谎报事实的方法，损害甲方的利益的行为。

- 7.2 在甲方根据上述第 18.1 条规定，全部或部分解除合同之后，应当遵循诚实信用原则，以政府采购监督管理部门同意的方式，购买与未交付的货物类似的货物或服务，乙方应承担甲方购买类似货物或服务而产生的额外支出。部分解除合同的，乙方应继续履行合同中未解除的部分。

8 破产终止合同

- 8.1 如果乙方破产或无清偿能力时，甲方经报同级政府采购监督管理部门审批后，可在任何时候以书面通知乙方，提出终止合同而不给乙方补偿。该合同的终止将不损害或不影响甲方已经采取或将要采取任何行动或补救措施的权利。

9 转让和分包

- 9.1 政府采购合同不能转让。
- 9.2 经甲方和同级政府采购监督管理部门事先书面同意乙方可以将合同项下非主体、非关键性工作分包给他人完成。接受分包的人应当具备相应的资格条件，并不得再次分包。分包后不能解除乙方履行本合同的责任和义务，接受分包的人与乙方共同对甲方连带承担合同的责任和义务。

10 合同修改

- 10.1 甲方和乙方都不得擅自变更本合同，但合同继续履行将损害国家和社会公共利益的除外。如必须对合同条款进行改动时，当事人双方须共同签署书面文件，做为合同的补充，并报同级政府采购监督管理部门备案。

11 通知

- 11.1 本合同任何一方给另一方的通知，都应以书面形式发送，而另一方也应以书面形式确认并发送到对方明确的地址。

12 适用法律

- 12.1 本合同应按照中华人民共和国的法律进行解释。

13 合同生效和其它

- 13.1 政府采购项目的采购合同内容的确定应以招标文件和投标文件为基础，

不得违背其实质性内容。合同将在双方签字盖章并由乙方递交履约保证金后开始生效。

13.2 本合同一式 8 份，具同等法律效力。 甲方 5 份 和 乙方 2 份，招标代理机构存档 1 份。

合 同 特 殊 条 款

合同特殊条款是合同一般条款的补充和修改。如果两者之间有抵触，应以特殊条款为准。合同特殊条款的序号将与合同一般条款序号相对应。

1、定义

1.4 甲方：本合同甲方系指：北京市门头沟区教育研修学院。

1.5 乙方：本合同乙方系指：中标人。

1.6 现场：本合同项下的交货地点甲方指定地点。

3、交货方式

3.1.1 交货时间：2026年08月31日前。

3.1.2 本合同项下的交货地点：甲方指定地点。

4、不可抗力：

4.2 不可抗力通知送达时间：事故发生后3天内。

采购货物明细表

所属单位：北京市门头沟区教育研修学院

项目名称：门头沟区教育系统核心机房网络升级改造项目

项目编号：HDWY-XM-26H020

招标编号：HDWY-XM-26H020

单位：元

序号	货物名称	型号	规格	产地、制造商	数量 台/件/ 套	单价	总价
1	核心交换机	S12700E-8	1、交换容量 1904Tbps，包转发率 460800Mpps #2、设备采用信元交换架构，已提供权威第三方测试报告并加盖厂商公章 #3、支持 CPU、LSW（转发芯片）均为国产自研芯片，已提供权威第三方报告证明并加盖厂商公章 #4、支持每槽位转发能力 4.8Tbps（双向），已提供权威第三方测试报告并加盖厂商公章 #5、支持 VxLAN 功能，支持 BGP EVPN，支持分布式 Anycast 网关，已提供权威第三方报告证明并加盖厂商公章 6、支持硬件 BFD/OAM，稳定均匀发包检测，故障倒换时间 50ms 7、支持真实业务流的实时检测技术，可以实	东莞/中国 华为技术有限公司	1 台	450000	450000

			<p>现对 IP 网络的精确丢包监控和快速故障定界能力</p> <p>8、支持静态路由、RIP、RIPng、OSPF、OSPFv3、BGP、BGP4+、ISIS、ISISv6</p> <p>9、支持 Telemetry 技术，实时采集设备数据并上送至网络分析组件平台，可以通过智能故障识别算法对网络数据进行分析，精准展现网络实时状态，及时定界故障以及故障发生原因，精准保障用户体验</p> <p>10、主控引擎 2 个，独立交换网板 6 个，业务板槽位 8 个，万兆光口 96 个，千兆光口 48 个，千兆电口 48 个，3000W 交流电源 4 个</p>				
2	24 口交换机	S6730-S24X6Q-V2	<p>1、交换容量 4.8Tbps，包转发率 1620Mpps</p> <p>#2、支持设备国产自研 CPU，已提供第三方机构测试报告截图并加盖厂商公章</p> <p>3、支持可插拔风扇模块 4 个</p> <p>#4、支持 VxLAN 功能，支持 BGP EVPN，支持分布式 Anycast 网关；支持控制器基于 WEB 界面进行 VxLAN Fabric 配置并下发给交换机，已提供第三方测试报告并加盖厂商公章</p> <p>5、支持静态路由、RIP V1/2、OSPF、ISIS、BGP、RIPng、OSPFv3、BGP4+、ISISv6</p> <p>#6、设备具备 ID 指示灯，方便运维人员后台远程点亮后在现场快速找到该设备，已提供设备示意图并体现该按钮位置证明截图并加盖厂商公章</p>	东莞/中国 华为技术有限公司	3 台	26300	78900

				7、万兆光口 24 个，40G 光口 6 个，交流电源 2 个					
3	光转电模块	SFP-1000BaseT		1、电模块-SFP-GE-电接口模块(100m,RJ45)	东莞/中国华为技术有限公司	20 个	1000	20000	
4	10G 多模模块	OMXD30000		1、光模块-SFP+-10G-多模模块(850nm,0.3km,LC)	东莞/中国华为技术有限公司	28 个	950	26600	
5	10G 单模模块	SFP-10G-LR-C		1、光模块-SFP+-10G-单模模块(1310nm,10km,LC)	东莞/中国华为技术有限公司	28 个	850	23800	
6	▲ 出口防火墙系统 (核心产品)	SecGate-NSG5900-TF85		1、网络层吞吐量 80G，并发连接 1800 万，每秒新建连接数 90 万。 2、2U 机箱，冗余电源，1 个 Console 口、1 个 MGT 接口，支持液晶屏。4T 硬盘。16 个千兆电口，16 个千兆光口，12 个万兆光口，4 个扩展插槽。含三年硬件维保服务。 3、3 年全功能模块升级订阅服务包 (含应用识别库、URL 分类特征库、病毒防护特征库、入侵防御特征库升级服务及威胁情报订阅服务)。 4、支持 MTU: 9000byte 的巨型帧 Jumbo Frame。 #5、支持基于策略的路由负载，支持根据应用和服务进行智能选路，支持源地址目的地址	北京/中国奇安信网神信息技术(北京)股份有限公司	1 台	360000	360000	

			7、万兆光口 24 个，40G 光口 6 个，交流电源 2 个				
3	光转电模块	SFP-1000BaseT	1、电模块-SFP-GE-电接口模块(100m, RJ45)	东莞/中国 华为技术有限公司	20 个	1000	20000
4	10G 多模模块	OMXD30000	1、光模块-SFP+-10G-多模模块(850nm, 0. 3km, LC)	东莞/中国 华为技术有限公司	28 个	950	26600
5	10G 单模模块	SFP-10G-LR-C	1、光模块-SFP+-10G-单模模块(1310nm, 10km, LC)	东莞/中国 华为技术有限公司	28 个	850	23800
6	▲出口防火墙系统(核心产品)	SecGate-NSG5900-TF85	<p>1、网络层吞吐量 80G，并发连接 1800 万，每秒新建连接数 90 万。</p> <p>2、2U 机箱，冗余电源，1 个 Console 口、1 个 MGT 接口，支持液晶屏。4T 硬盘。16 个千兆电口，16 个千兆光口，12 个万兆光口，4 个扩展插槽。含三年硬件维保服务。</p> <p>3、3 年全功能模块升级订阅服务包（含应用识别库、URL 分类特征库、病毒防护特征库、入侵防御特征库升级服务及威胁情报订阅服务）。</p> <p>4、支持 MTU: 9000byte 的巨型帧 Jumbo Frame。</p> <p>#5、支持基于策略的路由负载，支持根据应用和服务进行智能选路，支持源地址目的地</p>	北京/中国 奇安信网神信息技术(北京)股份有限公司	1 台	360000	360000

		<p>址哈希、源地址哈希、轮询、时延负载、备份、随机、流量均衡、源地址轮询、目的地哈希、最优链路带宽负载、最优链路带宽备份、跳数负载等 12 种路由负载均衡方式。支持基于 IPv4 或 IPv6 的 TCP、HTTP、DNS、ICMP、Radius 方式的链路探测联动，同时 TCP 与 HTTP 可使用自定义目标端口进行测试。（提供功能截图并加盖厂商公章）</p> <p>6、支持 4in6 隧道过渡技术，至少包含 DS-Lite 协议中的 b4 和 aftr 能力，以及支持从 DHCPv6 服务器或手动方式获取 AFTR 参数。</p> <p>7、支持共享上网检测功能，支持共享接入检测和共享接入管控功能，可以通过设置管控地址和例外地址优化管控功能，同时支持阻断或告警动作。</p> <p>#8、支持对网元进行健康检查，健康检查至少包括链路健康检查和回环探测（提供功能截图并加盖厂商公章）</p> <p>#9、支持灵活的服务链编排功能（服务量管理），支持串联链和旁路链，支持网元组的方和目的位置设置。（提供功能截图并加盖厂商公章）</p> <p>#10、支持灵活的细粒度引流策略，可基于源安全域、目的安全域、源用户、源地址、目的地址、服务、VLAN、服务链、流量方向</p>			
--	--	--	--	--	--

			<p>(内网到外网/外网到内网)的引流策略,并详细记录日志。(提供功能截图并加盖厂商公章)</p> <p>#11、支持对编排的流量(服务链)进行监控,以图形化的形式展示出服务链中的流量大小(提供功能截图并加盖厂商公章)</p> <p>#12、能够对 HTTP/FTP/POP3/SMTP/IMAP/SMB/IPTUX 七种协议进行病毒查杀;本地病毒库规模 3337 万,支持样本留存。(提供功能截图并加盖厂商公章)</p> <p>13、支持漏洞防护功能,同时将漏洞防护特征库分类,至少包括缓冲区溢出、跨站脚本、拒绝服务、恶意扫描、SQL 注入、WEB 攻击等六种分类;漏洞防护支持日志、阻断、放行、重置等执行动作,可批量设置针对某一分类或全部攻击签名的执行动作;支持基于 FTP、HTTP、IMAP、OTHER_APP、POP3、SMB、SMTP 等应用协议的漏洞防护。</p> <p>14、支持业务接口下 Netflow 功能,能够通过 Netflow 实现对网络进行监控,可支持 Netflow 数据外发。</p> <p>#15、具备 IPv6 Enabled Logo 认证,提供证书复印件并加盖厂商公章。</p> <p>#16、所投产品制造商具备 DSMM 数据安全能力成熟度认证证书,提供证书复印件并加盖</p>			
--	--	--	---	--	--	--

			厂商公章。				
7	上网行为管理	NBM7860	<p>1、5G 带宽网络环境使用；最大并发连接数 600 万，最大新建连接数 18 万/秒；2U 硬件，1 个管理口和 1 个 HA 口，4 个千兆电口，4 个千兆光口，4 个万兆口，5 个扩展槽，2T 硬盘，交流冗余电源。</p> <p>2、含三年硬件质保服务和三年软件升级服务。</p> <p>3、设备可直路串联在一条或多条原有网络线路上，进行行为分析、审计和控制。不改变网络拓扑，路由表项。</p> <p>#4、管理员可根据设定的网页浏览场景，设置不同的自定义阻塞页面。（提供功能截图并加盖厂商公章）</p> <p>5、能够实时提供产品 CPU、内存、磁盘使用率、网口状态、授权状态、系统情况等信息。</p> <p>#6、系统具备 2.8 亿条网站/URL/网页数据。（提供功能截图并加盖厂商公章）</p> <p>7、能够实时提供在线用户趋势、设备流速趋势、用户流量排名、应用流量排名、用户实时流量和应用实时流量等信息。</p> <p>8、可监控到设备运行的天数，确保设备中间无重启，无宕机。</p>	北京/中国 奇安信网神信息技术（北京）股份有限公司	1 台	382000	382000

			<p>#9、应用协议库包含的应用数量 16263 种，其中大模型应用数量 3275；支持按照客户业务场景自定义标签加入应用管控；（提供功能截图并加盖厂商公章）</p> <p>10、可以根据应用协议库限制每个人的应用使用时长。</p> <p>11、支持针对用户的上网时长/次数限额策略，策略只和用户有关，与应用和流量无关。</p> <p>12、对网站的发帖正文关键字进行管理，一条策略可同时实现控制、记录、告警、便于维护管理。</p> <p>#13、可审计、控制 Oracle, MySql, SqlServer, PostgreSQL 等数据库的访问与操作，包括添加、删除、修改、查询等。（提供功能截图并加盖厂商公章）</p> <p>#14、所投产品制造商具备 DSMM 数据安全能力成熟度认证证书，提供证书复印件并加盖厂商公章。</p>				
8	综合网关	ZTNA-TUG-500-10M	<p>1、2U 机箱，8 个千兆电口，2 个万兆口，4 个千兆 SFP，1 个扩展槽，冗余电源；256G SSD，4T HDD；最大理论支持并发用户数：500。</p> <p>2、50 个零信任并发用户授权和 ID 授权。</p> <p>3、支持 UDP+TCP 单包授权机制，UDP+TCP 方式默认不开放端口，可避免业务应用的端口</p>	北京/中国 奇安信网神信息技术（北京）股份有限公司	1 台	191500	191500

		<p>被扫描，进而避免利用端口对业务应用发起攻击的风险。</p> <p>#4、提供用户概览统计能力，包括用户总数、启用用户数、锁定用户数、禁用用户数等信息，提升管理员运维能力。（提供功能截图并加盖厂商公章）</p> <p>#5、提供用户组管理，支持动态用户组，可按照规则进组，使得满足规则的用户自动能够进入组，并继承组所拥有的权限、访问策略等，而不需要依次手工添加，减轻了管理的负担。（提供功能截图并加盖厂商公章）</p> <p>6、支持从AD、LDAP、企微、钉钉外部身份源同步到本地进行管理和维护。</p> <p>#7、提供设备概览统计能力，包括终端总数、启用终端数、锁定终端数、禁用终端数等信息，提升管理员运维能力。（提供功能截图并加盖厂商公章）</p> <p>8、提供设备绑定概览统计能力，包括绑定总数、管理员绑定数、申请绑定数、自助绑定数等信息，提升管理员运维能力。</p> <p>#9、支持用户自助解绑设置，可设置是否允许用户自助解绑，以及解绑是否要求做多因子认证，进一步加强设备解绑的管控。（提供功能截图并加盖厂商公章）</p> <p>10、支持设备归属的设置规则，系统可自动为设备标记为COPE（企业签发设备）、</p>				
--	--	--	--	--	--	--

供应商：北京云智银河科技有限公司



合计（大写）：壹佰伍拾叁万贰仟捌佰元整

¥ 1532800 元	
	<p>BYOD(自带设备), 并可根据设备归属用于相应访问控制策略, 从而实现针对企业的、个人自带的设备实施不同程度的管控。</p> <p>11、支持 PC 端发起访问应用的采集, 能够对应用进行标记为可信或不可信, 可用于访问控制策略, 从而实现基于访问进程的细粒度控制措施。</p> <p>12、支持应用概览统计能力, 包括应用总数、WEB 应用数、隧道应用数等信息, 提升管理员的运维能力。</p> <p>#13、支持设备认证, 提供认证策略配置, 可根据是否签发设备、导入设备、绑定设备进行设备认证。(提供功能截图并加盖厂商公章)</p> <p>#14、支持用户两次登录设备发生变化、异常旅行速度设置行为属性, 以实现从用户行为维度进行准入控制, 缓解因用户账号被盗用、身份被仿冒的用户进入系统的安全风险。(提供功能截图并加盖厂商公章)</p>

附件一：投标一览表

项目编号/包号：HDWY-XM-26H020/01

项目名称：门头沟区教育系统核心机房网络升级改造项目

序号	投标人名称	投标报价	
		大写	小写
1	北京云智银河科技有限公司	壹佰伍拾叁万贰仟捌佰元整	1532800 元

注：1. 此表中，每包的投标报价应和《投标分项报价表》中的总价相一致。

2. 本表必须按包分别填写。

投标人名称（加盖公章）：北京云智银河科技有限公司

日期：2026年06月02日



附件二：投标分项报价

项目编号/包号：HDWY-XM-26H020/01

项目名称：门头沟区教育系统核心机房网络升级改造项目

报价单位：人民币元

名称	制造商	产地/类别	是否符合本国产品标准	制造商统一社会信用代码	制造商规模	制造商所属性别	外商投资类型	品牌	规格、型号	单价(元)	数量	合价(元)
模块	华为技术有限公司	东莞/中国	是	91440300192203116	大型	男	内资	华为	S12700E-8	450000	1	450000
				91440300192203116	大型	男	内资	华为	S6730-S24X6Q-V2	26300	3	78900
				914403001922038216	大型	男	内资	华为	SFP-1000BaseT	1000	20	20000
10G 多模模块	华为技术有限公司	东莞/中国	是	914403001922038216	大型	男	内资	华为	OMXD30000	950	28	26600
10G 单模	华为技术有限公司	东莞/中国	是	914403001922038216	大型	男	内资	华为	SFP-10G-LR-C	850	28	23800

6	▲出口防火墙系统 (核心产品)	奇安信网神信息技术(北京)股份有限公司	北京/中国	是	9111010 8785544 6996	大型	男	内资	奇安信网神	SecGate-NSG5900-TF85	360000	1	360000
7	上网行为管理	奇安信网神信息技术(北京)股份有限公司	北京/中国	是	9111010 8785544 6996	大型	男	内资	奇安信网神	NBM7860	382000	1	382000
8	综合网关	奇安信网神信息技术(北京)股份有限公司	北京/中国	是	9111010 8785544 6996	大型	男	内资	奇安信网神	ZTNA-TUG-500-10M	191500	1	191500
总价(元)													1532800

注：1. 本表应按包分别填写。2. 如果不提供分项报价将视为没有实质性响应招标文件。3. 上述各项的详细规格(如有)，可另页描述。4. 如为服务类项目中涉及的服务内容只需填写序号、分项名称、单价、数量、总价。其它内容为货物内容填写。5. 是否符合本国产品标准列应填写“是”或“否”，且不应与《关于符合本国产品标准的声明函》中内容矛盾。制造商规模列应填写“大型”、“中型”、“小型”、“微型”或“其他”，且不应与《中小企业声明函》或《拟分包情况说明》中内容矛盾。制造商所属性别请填写“男”或“女”，指拥有制造商51%以上绝对所有权的性别；绝对所有权拥有者可以是一个人，也可以是多人合计计算。外商投资类型请填写“外商单独投资”、“外商部分投资”或“内资”。

投标人名称(加盖公章)：北京云智银河科技有限公司

日期：2026年06月02日



附件三：技术条款偏离表

项目编号/包号：HDWY-XM-26H020/01

项目名称：门头沟区教育系统核心机房网络升级改造项目

序号	招标文件 条目号 (页码)	招标文件要求	投标响应内容	偏离情况	说明
1	第五章采购需求，一、技术要求，核心交换机，第46页	1、交换容量 $\geq 1900\text{Tbps}$ ，包转发率 $\geq 460000\text{Mpps}$ #2、设备采用信元交换架构，须提供权威第三方测试报告并加盖厂商公章 #3、支持CPU、LSW（转发芯片）均为国产自研芯片，须提供权威第三方报告证明并加盖厂商公章 #4、支持每槽位转发能力 $\geq 4.8\text{Tbps}$ （双向），须提供权威第三方测试报告并加盖厂商公章 #5、支持VxLAN功能，支持BGP EVPN，支持分布式Anycast网关，须提供权威第三方报告证明并加盖厂商公章 6、支持硬件BFD/OAM，稳定均匀发包检测，故障倒换时间 $\leq 50\text{ms}$ 7、支持真实业务流的实时检测技术，实现对IP网络的精确丢包监控和快速故障定界能力	华为CloudEngine S12700E-8 1、交换容量 1904Tbps ，包转发率 460800Mpps #2、设备采用信元交换架构，已提供权威第三方测试报告并加盖厂商公章 #3、支持CPU、LSW（转发芯片）均为国产自研芯片，已提供权威第三方报告证明并加盖厂商公章 #4、支持每槽位转发能力 4.8Tbps （双向），已提供权威第三方测试报告并加盖厂商公章 #5、支持VxLAN功能，支持BGP EVPN，支持分布式Anycast网关，已提供权威第三方报告证明并加盖厂商公章 6、支持硬件BFD/OAM，稳定均匀发包检测，故障倒换时间 50ms 7、支持真实业务流的实时检测技术，可以实现对IP网络的精确丢包监控和快速故障定界能力	正偏离	1、交换容量 1904Tbps ，包转发率 460800Mpps 10、独立交换网板6个

		<p>8、支持静态路由、RIP、RIPng、OSPF、OSPFv3、BGP、BGP4+、ISIS、ISISv6</p> <p>9、支持 Telemetry 技术，实时采集设备数据并上送至网络分析组件平台，通过智能故障识别算法对网络数据进行分析，精准展现网络实时状态，及时定界故障以及故障发生原因，精准保障用户体验</p> <p>10、主控引擎≥ 2，独立交换网板≥ 4，业务板槽位≥ 8，万兆光口≥ 96个，千兆光口≥ 48个，千兆电口≥ 48个，3000W 交流电源≥ 4个</p>	<p>8、支持静态路由、RIP、RIPng、OSPF、OSPFv3、BGP、BGP4+、ISIS、ISISv6</p> <p>9、支持 Telemetry 技术，实时采集设备数据并上送至网络分析组件平台，可以通过智能故障识别算法对网络数据进行分析，精准展现网络实时状态，及时定界故障以及故障发生原因，精准保障用户体验</p> <p>10、主控引擎 2 个，独立交换网板 6 个，业务板槽位 8 个，万兆光口 96 个，千兆光口 48 个，千兆电口 48 个，3000W 交流电源 4 个</p>		
2	<p>第五章采购需求，一、技术要求，24 口交换机，第 46 页</p>	<p>1、交换容量≥ 4.8Tbps，包转发率≥ 1600Mpps</p> <p>#2、支持设备国产自研 CPU，提供第三方机构测试报告截图并加盖厂商公章</p> <p>3、支持可插拔风扇模块≥ 4个</p> <p>#4、支持 VxLAN 功能，支持 BGP EVPN，支持分布式 Anycast 网关；支持控制器基于 WEB 界面进行 VxLAN Fabric 配置并下发给交换机，提供第三方测试报告并加盖厂商公章</p> <p>5、支持静态路由、RIP V1/2、OSPF、ISIS、BGP、RIPng、OSPFv3、BGP4+、ISISv6</p> <p>#6、设备具备 ID 指示灯，方便运维人员后</p>	<p>华为 CloudEngine S6730-S24X6Q-V2</p> <p>1、交换容量 4.8Tbps，包转发率 1620Mpps</p> <p>#2、支持设备国产自研 CPU，已提供第三方机构测试报告截图并加盖厂商公章</p> <p>3、支持可插拔风扇模块 4 个</p> <p>#4、支持 VxLAN 功能，支持 BGP EVPN，支持分布式 Anycast 网关；支持控制器基于 WEB 界面进行 VxLAN Fabric 配置并下发给交换机，已提供第三方测试报告并加盖厂商公章</p> <p>5、支持静态路由、RIP V1/2、OSPF、ISIS、BGP、RIPng、OSPFv3、BGP4+、ISISv6</p> <p>#6、设备具备 ID 指示灯，方便运维人员后</p>	正偏离	<p>1、包转发率 1620Mpps</p>

		台远程点亮后在现场快速找到该设备，提供设备示意图并体现该按钮位置证明截图并加盖厂商公章 7、万兆光口≥24个，40G光口≥6，交流电源≥2	台远程点亮后在现场快速找到该设备，已提供设备示意图并体现该按钮位置证明截图并加盖厂商公章 7、万兆光口24个，40G光口6个，交流电源2个		
	第五章采购需求，一、技术要求	1、电模块-SFP-GE-电接口模块(100m, RJ45)	华为 SFP-1000BaseT 1、电模块-SFP-GE-电接口模块(100m, RJ45)	无偏离	无
	技术	SFP+-10G-多模模块	华为 OMXD30000 1、光模块-SFP+-10G-多模模块(850nm, 0.3km, LC)	无偏离	无
	47页				
5	第五章采购需求，一、技术要求，10G单模模块，第11页	1、光模块-SFP+-10G-单模模块(1310nm, 10km, LC)	华为 SFP-10G-LR-C 1、光模块-SFP+-10G-单模模块(1310nm, 10km, LC)	无偏离	无

6	<p>第五章采购需求，一、技术要求，▲出口防火墙系统（核心产品），第47页</p>	<p>1、网络层吞吐量≥80G，并发连接≥1800万，每秒新建连接数≥90万。 2、≥2U 机箱，冗余电源，≥1 个 Console 口、≥1 个 MGT 接口，支持液晶屏。≥4T 硬盘。≥16 个千兆电口，≥16 个千兆光口，≥12 个万兆光口，≥4 个扩展插槽。含三年硬件维保服务。 3、3 年全功能模块升级订阅服务包（含应用识别库、URL 分类特征库、病毒防护特征库、入侵防御特征库升级服务及威胁情报订阅服务）。 4、支持 MTU≥9000byte 的巨型帧 Jumbo Frame。 #5、支持基于策略的路由负载，支持根据应用和服务进行智能选路，支持源地址目的地址哈希、源地址哈希、轮询、时延负载、备份、随机、流量均衡、源地址轮询、目的地址哈希、最优链路带宽负载、最优链路带宽备份、跳数负载等不少于 12 种路由负载均衡方式。支持基于 IPv4 或 IPv6 的 TCP、HTTP、DNS、ICMP、Radius 方式的链路探测联动，同时 TCP 与 HTTP 可使用自定义目标端口进行测试。（提供功能截图并加盖厂商公章） 6、支持 4in6 隧道过渡技术，至少包含</p>	<p>奇安信网神 SecGate-NSG5900-TF85 1、网络层吞吐量 80G，并发连接 1800 万，每秒新建连接数 90 万。 2、2U 机箱，冗余电源，1 个 Console 口、1 个 MGT 接口，支持液晶屏。4T 硬盘。16 个千兆电口，16 个千兆光口，12 个万兆光口，4 个扩展插槽。含三年硬件维保服务。 3、3 年全功能模块升级订阅服务包（含应用识别库、URL 分类特征库、病毒防护特征库、入侵防御特征库升级服务及威胁情报订阅服务）。 4、支持 MTU: 9000byte 的巨型帧 Jumbo Frame。 #5、支持基于策略的路由负载，支持根据应用和服务进行智能选路，支持源地址目的地址哈希、源地址哈希、轮询、时延负载、备份、随机、流量均衡、源地址轮询、目的地址哈希、最优链路带宽负载、最优链路带宽备份、跳数负载等 12 种路由负载均衡方式。支持基于 IPv4 或 IPv6 的 TCP、HTTP、DNS、ICMP、Radius 方式的链路探测联动，同时 TCP 与 HTTP 可使用自定义目标端口进行测试。（提供功能截图并加盖厂商公章） 6、支持 4in6 隧道过渡技术，至少包含</p>	<p>正偏离</p>	<p>#12、本地病毒库规模 3337 万</p>
---	---	--	--	------------	--------------------------------

	<p>DS-Lite 协议中的 b4 和 aftr 能力，以及支持从 DHCPv6 服务器或手动方式获取 AFTR 参数。</p> <p>7、支持共享上网检测功能，支持共享接入检测和共享接入管控功能，可以通过设置管控地址和例外地址优化管控功能，同时支持阻断或告警动作。</p> <p>#8、支持对网元进行健康检查，健康检查至少包括链路健康检查和回环探测（提供功能截图并加盖厂商公章）</p> <p>#9、支持灵活的服务链编排功能（服务量管理），支持串接链和旁路链，支持网元组的方向和目的位置设置。（提供功能截图并加盖厂商公章）</p> <p>#10、支持灵活的细粒度引流策略，可基于源安全域、目的安全域、源用户、源地址、目的地址、服务、VLAN、服务链、流量方向（内网到外网/外网到内网）的引流策略，并详细记录日志。（提供功能截图并加盖厂商公章）</p> <p>#11、支持对编排的流量（服务链）进行监控，以图形化的形式展示出服务链中的流量大小（提供功能截图并加盖厂商公章）</p> <p>#12、能够对 HTTP/FTP/POP3/SMTP/IMAP/SMB/IPTUX 七种协议进行病毒查杀；本地病毒库规模大</p>	<p>DS-Lite 协议中的 b4 和 aftr 能力，以及支持从 DHCPv6 服务器或手动方式获取 AFTR 参数。</p> <p>7、支持共享上网检测功能，支持共享接入检测和共享接入管控功能，可以通过设置管控地址和例外地址优化管控功能，同时支持阻断或告警动作。</p> <p>#8、支持对网元进行健康检查，健康检查至少包括链路健康检查和回环探测（提供功能截图并加盖厂商公章）</p> <p>#9、支持灵活的服务链编排功能（服务量管理），支持串接链和旁路链，支持网元组的方向和目的位置设置。（提供功能截图并加盖厂商公章）</p> <p>#10、支持灵活的细粒度引流策略，可基于源安全域、目的安全域、源用户、源地址、目的地址、服务、VLAN、服务链、流量方向（内网到外网/外网到内网）的引流策略，并详细记录日志。（提供功能截图并加盖厂商公章）</p> <p>#11、支持对编排的流量（服务链）进行监控，以图形化的形式展示出服务链中的流量大小（提供功能截图并加盖厂商公章）</p> <p>#12、能够对 HTTP/FTP/POP3/SMTP/IMAP/SMB/IPTUX 七种协议进行病毒查杀；本地病毒库规模</p>		
--	--	---	--	--

		<p>于 2500 万，支持样本留存。（提供功能截图并加盖厂商公章）</p> <p>13、支持漏洞防护功能，同时将漏洞防护特征库 分类，至少包括缓冲区溢出、跨站脚本、拒绝服务、恶意扫描、 SQL 注入、WEB 攻击等六种分类；漏洞防护支持日志、阻断、放行、重置等执 行动作,可批量设置针对某一分类或全部攻击签 名的执行动作；支持基于 FTP、HTTP、IMAP、OTHER_APP、POP3、SMB、SMTP 等应用协议的漏洞 防护。</p> <p>14、支持业务接口下 Netflow 功能，能够通过 Netflow 实现对网络进行监控，可支持 Netflow 数据外发。</p> <p>#15、具备 IPv6 Enabled Logo 认证，提供证书复印件并加盖厂商公章。</p> <p>#16、所投产品制造商具备 DSMM 数据安全能力成熟度认证证书，提供证书复印件并加盖厂商公章。</p>	<p>3337 万，支持样本留存。（提供功能截图并加盖厂商公章）</p> <p>13、支持漏洞防护功能，同时将漏洞防护特征库 分类，至少包括缓冲区溢出、跨站脚本、拒绝服务、恶意扫描、 SQL 注入、WEB 攻击等六种分类；漏洞防护支持日志、阻断、放行、重置等执 行动作,可批量设置针对某一分类或全部攻击签 名的执行动作；支持基于 FTP、HTTP、IMAP、OTHER_APP、POP3、SMB、SMTP 等应用协议的漏洞 防护。</p> <p>14、支持业务接口下 Netflow 功能，能够通过 Netflow 实现对网络进行监控，可支持 Netflow 数据外发。</p> <p>#15、具备 IPv6 Enabled Logo 认证，提供证书复印件并加盖厂商公章。</p> <p>#16、所投产品制造商具备 DSMM 数据安全能力成熟度认证证书，提供证书复印件并加盖厂商公章。</p>		
7	<p>第五章采购需求，一、技术要求，上网行为管理，第 48 页</p>	<p>1、≥5G 带宽网络环境使用；最大并发连接数≥600 万，最大新建连接数≥18 万/秒；≥2U 硬件，≥1 个管理口和 1 个 HA 口，≥4 个千兆电口，≥4 个千兆光口，≥4 个万兆口，≥1 个扩展槽，≥1T 硬盘，交流冗余电源。</p>	<p>奇安信网神 NBM7860</p> <p>1、5G 带宽网络环境使用；最大并发连接数 600 万，最大新建连接数 18 万/秒；2U 硬件，1 个管理口和 1 个 HA 口，4 个千兆电口，4 个千兆光口，4 个万兆口，5 个扩展槽, 2T 硬盘，交流冗余电源。</p> <p>2、含三年硬件质保服务和三年软件升级服</p>	正偏离	<p>1、5 个扩展槽, 2T 硬盘</p> <p>#9、应用协议库包含的应用数量 16263 种，其</p>

	<p>2、含三年硬件质保服务和三年软件升级服务。</p> <p>3、设备可直路串联在一条或多条原有网络线路上，进行行为分析、审计和控制。不改变网络拓扑，路由表项。</p> <p>#4、管理员可根据设定的网页浏览场景，设置不同的自定义阻塞页面。（提供功能截图并加盖厂商公章）</p> <p>5、能够实时提供产品 CPU、内存、磁盘使用率、网口状态、授权状态、系统情况等信息。</p> <p>#6、系统具备≥2.8 亿条网站/URL/网页数据。（提供功能截图并加盖厂商公章）</p> <p>7、能够实时提供在线用户趋势、设备流速趋势、用户流量排名、应用流量排名、用户实时流量和应用实时流量等信息。</p> <p>8、可监控到设备运行的天数，确保设备中间无重启，无宕机。</p> <p>#9、应用协议库包含的应用数量不低于 15000 种，其中大模型应用数量不低于 3000；支持按照客户业务场景自定义标签加入应用管控；（提供功能截图并加盖厂商公章）</p> <p>10、可以根据应用协议库限制每个人的应用使用时长。</p> <p>11、支持针对用户的上网时长/次数限额策</p>	<p>务。</p> <p>3、设备可直路串联在一条或多条原有网络线路上，进行行为分析、审计和控制。不改变网络拓扑，路由表项。</p> <p>#4、管理员可根据设定的网页浏览场景，设置不同的自定义阻塞页面。（提供功能截图并加盖厂商公章）</p> <p>5、能够实时提供产品 CPU、内存、磁盘使用率、网口状态、授权状态、系统情况等信息。</p> <p>#6、系统具备 2.8 亿条网站/URL/网页数据。（提供功能截图并加盖厂商公章）</p> <p>7、能够实时提供在线用户趋势、设备流速趋势、用户流量排名、应用流量排名、用户实时流量和应用实时流量等信息。</p> <p>8、可监控到设备运行的天数，确保设备中间无重启，无宕机。</p> <p>#9、应用协议库包含的应用数量 16263 种，其中大模型应用数量 3275；支持按照客户业务场景自定义标签加入应用管控；（提供功能截图并加盖厂商公章）</p> <p>10、可以根据应用协议库限制每个人的应用使用时长。</p> <p>11、支持针对用户的上网时长/次数限额策略，策略只和用户有关，与应用和流量无关。</p>	<p>中大模型应用数量 3275</p>
--	---	--	----------------------

		<p>略，策略只和用户有关，与应用和流量无关。</p> <p>12、对网站的发帖正文关键字进行管理，一条策略可同时实现控制、记录、告警、便于维护管理。</p> <p>#13、可审计、控制 Oracle, MySql, SqlServer, PostgreSQL 等数据库的访问与操作，包括添加、删除、修改、查询等。（提供功能截图并加盖厂商公章）</p> <p>#14、所投产品制造商具备 DSMM 数据安全能力成熟度认证证书，提供证书复印件并加盖厂商公章。</p>	<p>12、对网站的发帖正文关键字进行管理，一条策略可同时实现控制、记录、告警、便于维护管理。</p> <p>#13、可审计、控制 Oracle, MySql, SqlServer, PostgreSQL 等数据库的访问与操作，包括添加、删除、修改、查询等。（提供功能截图并加盖厂商公章）</p> <p>#14、所投产品制造商具备 DSMM 数据安全能力成熟度认证证书，提供证书复印件并加盖厂商公章。</p>		
8	<p>第五章采购需求，一、技术要求，综合网关，第 49 页</p>	<p>1、≥2U 机箱，≥2 个千兆电口，≥2 个万兆口，≥1 个扩展槽，冗余电源；≥256G SSD，≥4T HDD；最大理论支持并发用户数：≥500。</p> <p>2、50 个零信任并发用户授权和 ID 授权。</p> <p>3、支持 UDP+TCP 单包授权机制，UDP+TCP 方式默认不开放端口，可避免业务应用的端口被扫描，进而避免利用端口对业务应用发起攻击的风险。</p> <p>#4、提供用户概览统计能力，包括用户总数、启用用户数、锁定用户数、禁用用户数等信息，提升管理员运维能力。（提供功能截图并加盖厂商公章）</p>	<p>奇安信网神 ZTNA-TUG-500-10M</p> <p>1、2U 机箱，8 个千兆电口，2 个万兆口，4 个千兆 SFP，1 个扩展槽，冗余电源；256G SSD，4T HDD；最大理论支持并发用户数：500。</p> <p>2、50 个零信任并发用户授权和 ID 授权。</p> <p>3、支持 UDP+TCP 单包授权机制，UDP+TCP 方式默认不开放端口，可避免业务应用的端口被扫描，进而避免利用端口对业务应用发起攻击的风险。</p> <p>#4、提供用户概览统计能力，包括用户总数、启用用户数、锁定用户数、禁用用户数等信息，提升管理员运维能力。（提供功能截图并加盖厂商公章）</p>	正偏离	<p>1、8 个千兆电口，4 个千兆 SFP</p>

	<p>#5、提供用户组管理，支持动态用户组，可按照规则进组，使得满足规则的用户自动能够进入组，并继承组所拥有的权限、访问策略等，而不需要依次手工添加，减轻了管理的负担。（提供功能截图并加盖厂商公章）</p> <p>6、支持从 AD、LDAP、企微、钉钉外部身份源同步到本地进行管理和维护。</p> <p>#7、提供设备概览统计能力，包括终端总数、启用终端数、锁定终端数、禁用终端数等信息，提升管理员运维能力。（提供功能截图并加盖厂商公章）</p> <p>8、提供设备绑定概览统计能力，包括绑定总数、管理员绑定数、申请绑定数、自助绑定数等信息，提升管理员运维能力。</p> <p>#9、支持用户自助解绑设置，可设置是否允许用户自助解绑，以及解绑是否要求做多因子认证，进一步加强设备解绑的管控。（提供功能截图并加盖厂商公章）</p> <p>10、支持设备归属的设置规则，系统可自动为设备标记为 COPE（企业签发设备）、BYOD（自带设备），并可根据设备归属用于相应访问控制策略，从而实现针对企业的、个人自带的设备实施不同程度的管控。</p> <p>11、支持 PC 端发起访问应用的采集，能够</p>	<p>#5、提供用户组管理，支持动态用户组，可按照规则进组，使得满足规则的用户自动能够进入组，并继承组所拥有的权限、访问策略等，而不需要依次手工添加，减轻了管理的负担。（提供功能截图并加盖厂商公章）</p> <p>6、支持从 AD、LDAP、企微、钉钉外部身份源同步到本地进行管理和维护。</p> <p>#7、提供设备概览统计能力，包括终端总数、启用终端数、锁定终端数、禁用终端数等信息，提升管理员运维能力。（提供功能截图并加盖厂商公章）</p> <p>8、提供设备绑定概览统计能力，包括绑定总数、管理员绑定数、申请绑定数、自助绑定数等信息，提升管理员运维能力。</p> <p>#9、支持用户自助解绑设置，可设置是否允许用户自助解绑，以及解绑是否要求做多因子认证，进一步加强设备解绑的管控。（提供功能截图并加盖厂商公章）</p> <p>10、支持设备归属的设置规则，系统可自动为设备标记为 COPE（企业签发设备）、BYOD（自带设备），并可根据设备归属用于相应访问控制策略，从而实现针对企业的、个人自带的设备实施不同程度的管控。</p> <p>11、支持 PC 端发起访问应用的采集，能够</p>		
--	---	---	--	--

		<p>对应用进行标记为可信或不可信，可用于访问控制策略，从而实现基于访问进程的细粒度控制措施。</p> <p>12、支持应用概览统计能力，包括应用总数、WEB应用数、隧道应用数等信息，提升管理员的运维能力。</p> <p>#13、支持设备认证，提供认证策略配置，可根据是否签发设备、导入设备、绑定设备进行设备认证。（提供功能截图并加盖厂商公章）</p> <p>#14、支持用户两次登录设备发生变化、异常旅行速度设置行为属性，以实现从用户行为维度进行准入控制，缓解因用户账号被盗用、身份被仿冒的用户进入系统的安全风险。（提供功能截图并加盖厂商公章）</p>	<p>对应用进行标记为可信或不可信，可用于访问控制策略，从而实现基于访问进程的细粒度控制措施。</p> <p>12、支持应用概览统计能力，包括应用总数、WEB应用数、隧道应用数等信息，提升管理员的运维能力。</p> <p>#13、支持设备认证，提供认证策略配置，可根据是否签发设备、导入设备、绑定设备进行设备认证。（提供功能截图并加盖厂商公章）</p> <p>#14、支持用户两次登录设备发生变化、异常旅行速度设置行为属性，以实现从用户行为维度进行准入控制，缓解因用户账号被盗用、身份被仿冒的用户进入系统的安全风险。（提供功能截图并加盖厂商公章）</p>		
9	第五章采购需求，二、商务要求，第50页	<p>1. 交付（实施）的时间（期限）和地点（范围）</p> <p>交付时间：2026年08月31日之前，且若项目部署实施发生变化需根据采购人指定时间交付。</p> <p>交付地点：采购人指定地点。</p> <p>2. 付款条件（进度和方式）</p> <p>支付进度与方式如下：项目整体验收合格后，甲方向乙方一次性支付合同总价款。</p> <p>3. 包装和运输：需满足国家相关行业标</p>	<p>1. 交付（实施）的时间（期限）和地点（范围）</p> <p>交付时间：2026年08月31日之前，且若项目部署实施发生变化根据采购人指定时间交付。</p> <p>交付地点：采购人指定地点。</p> <p>2. 付款条件（进度和方式）</p> <p>支付进度与方式如下：项目整体验收合格后，甲方向乙方一次性支付合同总价款。</p> <p>3. 包装和运输：满足国家相关行业标准，</p>	无偏离	无

	<p>准，并且需在规定时间内运达采购人指定地点，保证包装完好。</p> <p>4. 验收标准 按照招标文件要求完成设备采购、安装、调试和集成工作，具备初验条件后进行项目初验。初验合格后进入试运行，试运行结束后由采购人组织，按照招标文件要求以及投标文件响应情况逐项进行项目终验工作。</p>	<p>并且在规定时间内运达采购人指定地点，保证包装完好。</p> <p>4. 验收标准 按照招标文件要求完成设备采购、安装、调试和集成工作，具备初验条件后进行项目初验。初验合格后进入试运行，试运行结束后由采购人组织，按照招标文件要求以及投标文件响应情况逐项进行项目终验工作。</p>		
--	--	---	--	--

注：

1. 对招标文件中的所有商务、技术要求，除本表所列明的所有偏离外，均视作供应商已对之理解和响应。此表中若无任何文字说明，内容为空白，投标无效。
2. “偏离情况”列应据实填写“无偏离”、“正偏离”或“负偏离”。

投标人名称（加盖公章）：北京云智银河科技有限公司

日期：2026年06月02日



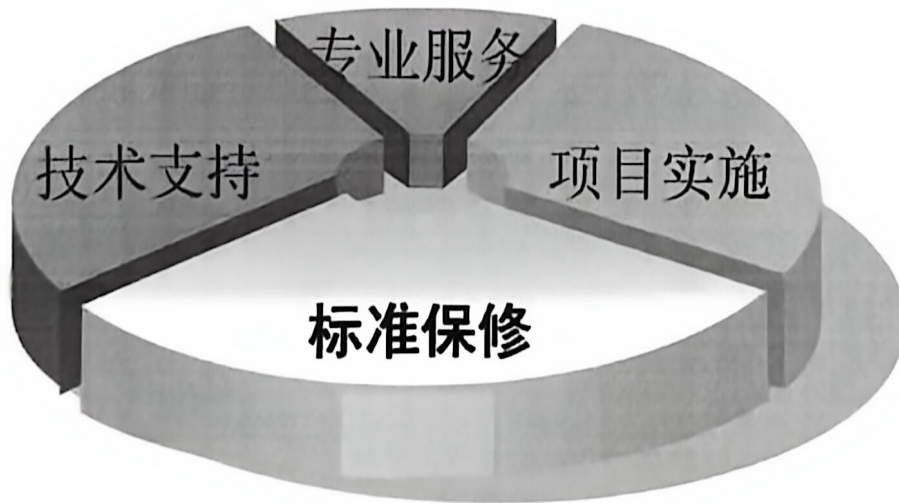
附件四：售后服务方案

售后服务承诺函

北京云智银河科技有限公司售后服务承诺函

致：北京市门头沟区教育研修学院

为保障项目系统长期稳定、高效、安全运行，北京云智银河科技有限公司依托成熟完善的技术支持体系与售后服务体系，组建专职售后服务团队，为本项目提供全周期、标准化、可落地、可追溯的售后保障服务。我司郑重承诺：本次投标所供全部货物均为全新原厂正品、未使用、未拆封，完全符合国家强制性技术质量规范、行业标准及合同约定的质量、规格、性能与技术参数要求；货物经正确安装、正常使用与规范保养后，在使用寿命周期内具备产品说明书载明的全部性能指标。质保期内，凡因设计、工艺、原材料缺陷导致的故障、损坏或性能不达标，我司承担全部责任并免费维修、更换或整改。



一、售后服务总体方案

我司售后服务由标准保修、项目实施、技术支持、专业服务四大模块构成，覆盖设备全生命周期，确保响应及时、处置高效、服务闭环。

二、产品保修政策

1. 所有软硬件产品提供 3 年免费保修（含原厂质保）；所有软件提供 3 年免费保修与版本升级服务。

2. 报修响应：客户电话报修后，5 分钟内电话响应，10 分钟内工程师上门，2 小时内排除故障；无法即时修复时，免费提供同型号备用设备保障业务不中断。

3. 质保期满后服务：

硬件维修：按投标价格表原价执行，更换零部件按合同签订时零部件单价结算；

软件维修升级：超出 1 年免费期后，按原价 10%收取费用，响应时效与质保期内一致。

三、免费送货、安装与调试

1. 我司负责将货物免费配送至用户指定现场，承担运输、装卸、保险等全部费用。

2. 派遣专业技术工程师免费现场安装、调试，直至系统验收合格、正常运行；货物抵达现场提前 7 个工作日，向用户提交详细安装调试与试运行进度计划。

3. 为买方操作人员提供免费专项培训，直至用户人员可独立操作、日常维护与简单故障处理。

4. 设备交付时同步提供完整资料：

设备原厂质量保证与维保证明；

技术手册、管理文件、系统程序光盘；

设备出厂合格证明、检测报告等质量文件；

操作、维护、保养全套手册。

5. 设备到场后按规范存放保管，按用户确认时间进场实施；验收不合格用户有权拒收，我司无条件免费更换；验收合格后，双方代表签署验收报告。

6. 设备验收完成后，我司在质保期内、质保期满后均提供持续稳定技术支持，保障系统长期可用。

四、质量保证期限与服务响应

(一) 质保期限

1. 所有软硬件产品执行原厂 3 年质保；综合布线系统提供 3 年质保，含现场安装、调试与链路保障服务。
2. 我司提供终身免费上门服务；质保期内全免费维修、更换、升级；质保期满后上门免收人工费，仅收取更换配件成本费。

(二) 响应时效承诺

1. 提供 7×24 小时不间断技术响应，配置驻场工程师保障关键业务。
2. 故障报修：5 分钟内电话响应，10 分钟内工程师上门，2 小时内排除故障；无法即时修复时，免费提供同型号备用设备保障业务不中断。
3. 24 小时售后服务热线：010-62365445；项目负责人：罗经理 13146766234。

五、售后服务站点信息

公司总部维修站地址：北京市顺义区金关北二街 3 号院 3 号楼 5 层 509 室

公司维修站点地址列表：

序号	售后服务站地址	负责人	电话
1	北京市顺义区金关北二街 3 号院 3 号楼 5 层 509 室	罗静波	13146766234
2		蒋保印	17731060821
3		王永强	19520319161
4		袁闯	15600678300
5		蔡元山	18211197431
6		宋健	17684315414

六、优质增值服务

1. 7×24 小时全天候技术支持，节假日无休，确保突发问题随时处置。

2. 自验收签字之日起进入保修期,保修范围含所有设备**免费**维修、**安装**调试、**技术咨询**,**免费**矫正或更换缺陷部件、**排除**系统故障。
3. 质保期满后服务: 维修、调试、技术支持持续提供, 仅收取配件成本费,**免收**工时费、**交通费**、**住宿费**; 同步**免费**提供最新技术动态、版本更新与应用信息。
4. **每月一次免费巡检与回访:**
每次巡检出具书面**维修 / 巡检**报告, 经用户签字确认后归入设备档案;
为用户建立**专属**设备档案, 记录**用户**信息、**采购**信息、**保修**期限、**维修**记录、**巡检**记录, 实现**全**生命周期可追溯;
巡检现场提供**技术**咨询、**故障**排查、**操作**指导, 及时**消除**隐患。
5. **重大活动应急保障:** 客户举办重要会议、赛事、上线等关键场景, 我司增派**技术**人员驻场, **24** 小时现场值守, 确保设备与系统零故障运行。

七、技术人员服务规范

全体售后人员严格遵循《服务控制程序》《设备开通维修服务标准》《语言行为规范》, 执行统一服务标准:

1. 服务周到、文明礼貌, 完工后清理作业现场, 保持环境整洁;
2. 耐心解答技术疑问, 主动留存服务电话, 征询用户意见;
3. 言行规范, 意见分歧友好协商, 不与用户争执;
4. 不提出不合理要求, 不接受馈赠、宴请;
5. 完整执行服务内容, 说明故障原因, 讲解操作与维护方法;
6. 服务结束后主动完成系统检测, 以书面形式反馈运行状态;
7. 全程响应服务需求, 重要事项及时上报公司, 确保闭环管理。

八、产品保修承诺

- 1、保修承诺: 所有报价产品实行“三包”(修理、更换、退货)

修理

在有效期内，我公司提供免费修理服务；为维护甲方的利益，我公司严格要求维修人员不得使用与产品技术要求和质量要求不符的零配件，同时认真做好维修记录，记录维修前故障和修理后的产品质量状况；维修完毕，请使用单位检验修理后的产品及维修记录；

我公司将保证常用维修配件的合理储备，确保维修工作的正常进行，避免因缺少零配件而延误维修时间。

更换

在有效期内，由于产品缺陷造成的损坏，由我公司负责为甲方免费更换同型号或其他零部件。

在有效期内，因我公司未按合同或者协议提供零配件，延误维修时间，自报修之日起超过 5 日仍未修好的，由我公司负责为消费者免费更换同型号产品和配件。

退货

在有效期内，符合第二条的更换条件的，因我公司无法提供同型号的产品、其他零部件，甲方又不愿意更换其他型号而要求退货的，双方可以协商退货。

注意：下列情况不属于保修和“三包”范围内：

- A. 未依操作手册操作及人为操作不当所造成的损坏；
- B. 擅自改装，拆机造成的损坏与故障；
- C. 因使用环境不符合本产品之要求所造成的损坏与故障；
- D. 产品本体之外的消耗品及所附配件；
- E. 因不可抗拒因素(如地震、火灾等)引起的故障和损伤。

2、质保期内对设备进行定期维护，负责免费维修、免费升级及升级后的专业培训。

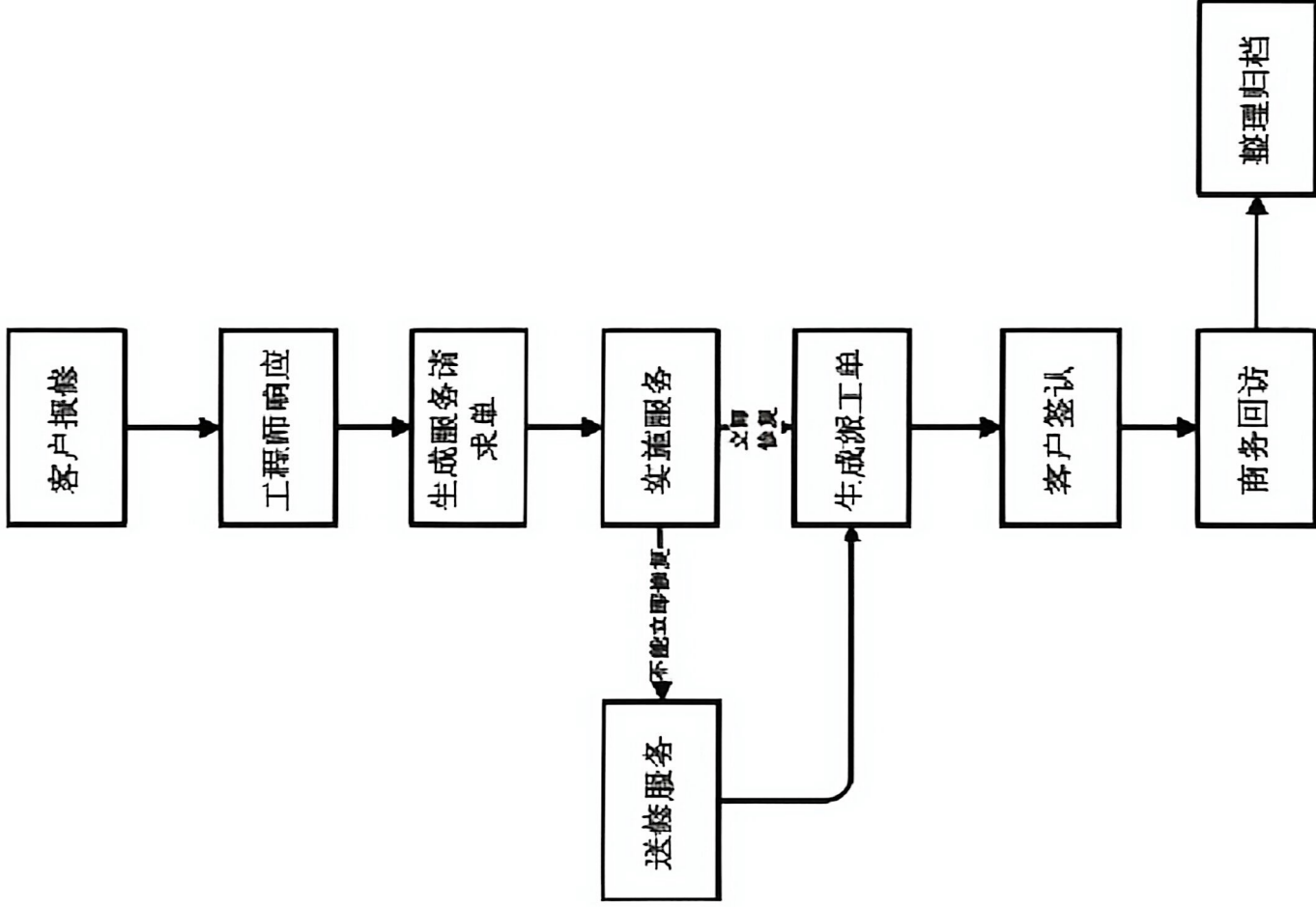
3、保修期满后，我公司提供维修仅收取成本费。除此之外，我公司终

身提供技术支持，软件产品终身提供安装支持。

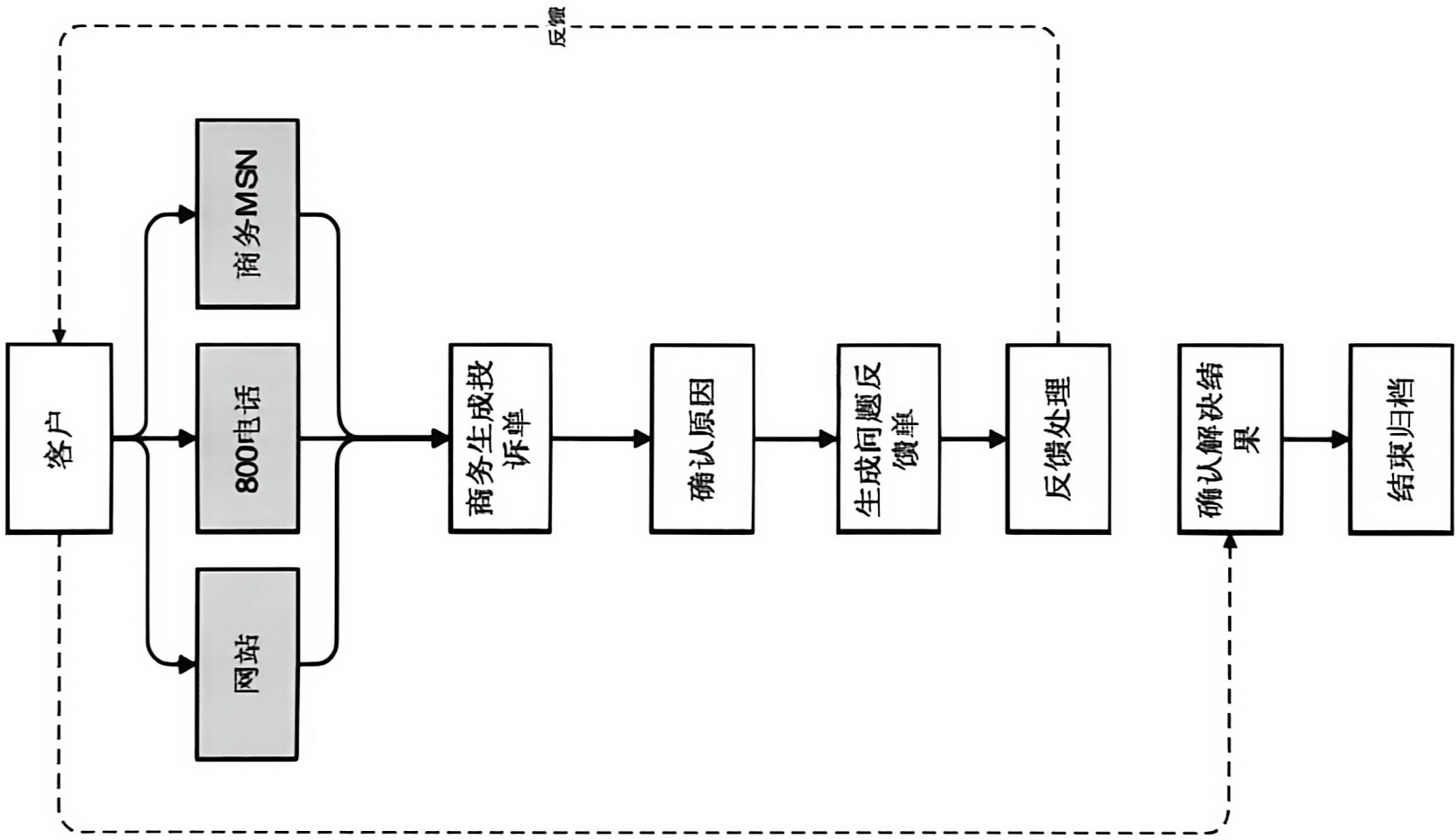
4、终身提供技术支持，软件产品终身提供免费安装、升级及技术支持。保修期外提供维修并仅收取成本费（成本费只包括配件成本，但不包括人工工时、交通、住宿费等配件成本以外的费用。）

九、服务流程示意图

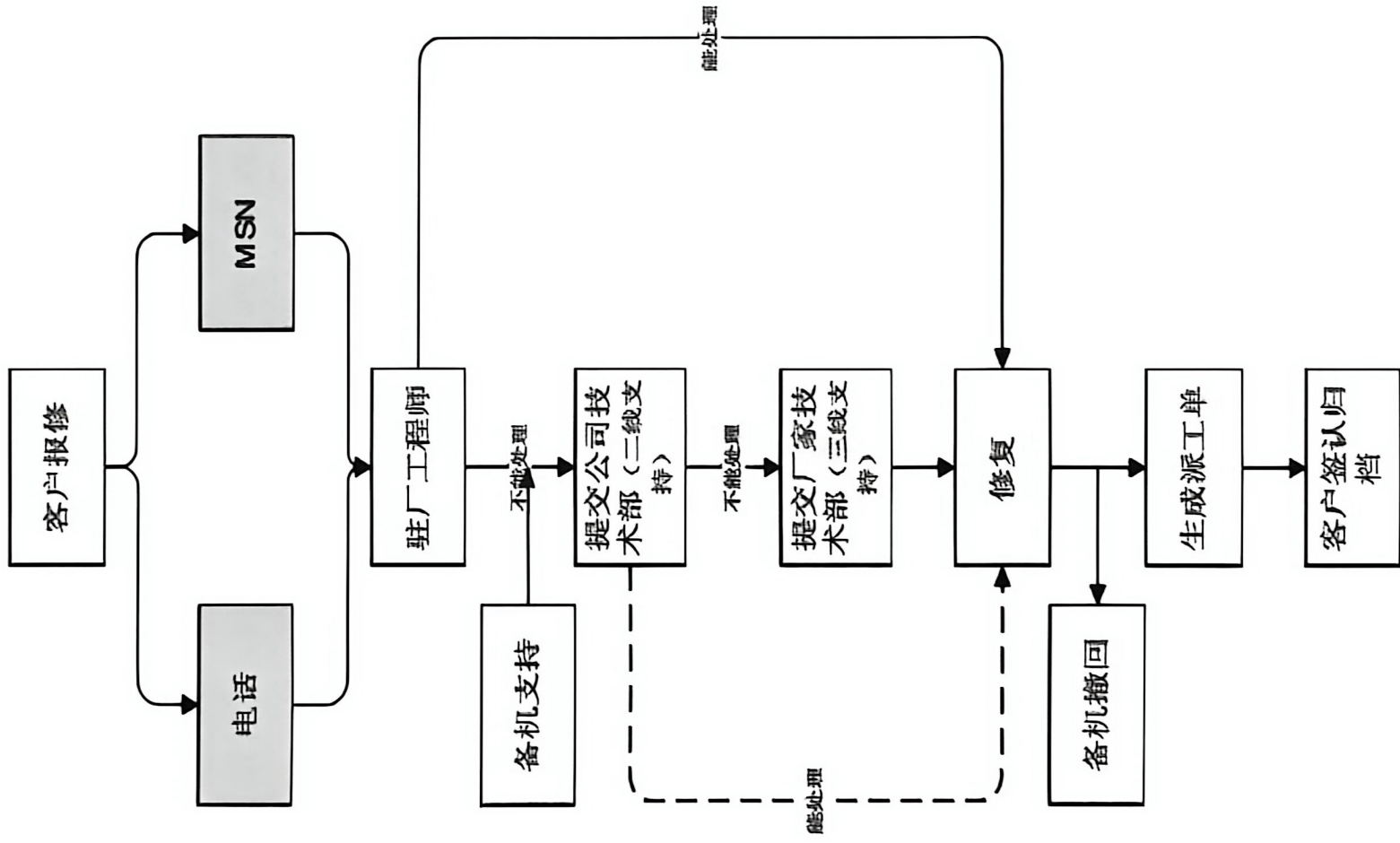
维修流程：



投诉流程：



应急响应流程:



十、技术支持服务

（一）技术咨询

合同签订后提供详细技术咨询联络表；质保期内用户可通过电话、传真、邮件、信函等多渠道随时咨询，工程师即时响应解答。

（二）远程调试

无需现场处置的问题，提供 7×24 小时远程调试，30 分钟内响应；通过远程登录诊断日志、排查故障、配置参数、优化性能、软件升级，快速解决问题。

支持范围：系统参数配置与修改、日志与错误码分析、网络性能评估、远程诊断排障、系统补丁与版本升级、相关技术支持服务。

（三）现场技术支持

远程与电话指导无法解决时，工程师立即上门，执行 5 分钟响应、10 分钟到场、2 小时修复、备机保障标准；服务含备件更换、系统升级、故障排除、设备替代等。

硬件故障：确认后 2 小时内工程师携备件到场；重大故障启动专家会诊机制，快速定位解决。

（四）设备巡检

每月一次现场巡检，全面检查软硬件运行状态：

1. 核查核心设备、外设、连接链路、接口、电源稳定性；
2. 分析设备日志，排查潜在风险；
3. 协助机房人员处理遗留问题；
4. 提供操作与维护培训，解答日常使用疑问；
5. 按需进行系统性能测试与调优，收集服务意见与需求。

（五）技术支持项目组

组建专项技术支持团队，设项目经理、技术支持专家、售后工程师，负责制定服务计划、监控服务过程、保障服务质量，定期汇报服务进展。

售后及技术支持人员清单

序号	姓名	职务	部门	联系方式
1.	罗静波	售后服务总监	售后服务部	13146476234
2.	蒋保印	项目经理	售后服务部	17731060821
3.	王永强	客服专员	售后服务部	19520319161
4.	袁闯	高级工程师	售后服务部	15600678300
5.	蔡元山	售后工程师	售后服务部	18211197431
6.	宋健	售后工程师	售后服务部	17684315414

十一、备品备件供应

重要备品备件

根据我公司工程项目的售后服务经验，设备或零部件的更替和增加是非常关键的问题，我们将针对本项目向设备制造商申请足够的设备或零部件，以便更及时、更快捷地为用户提供服务。

我公司建立备品备件库，为所有保修设备提供备件服务。

十二、技术支持及培训方案

1、技术支持方案

完善的支持和维护是系统得以建设成功并长期稳定运转的重要保障。本公司在系统集成行业上的宗旨是“我们的产品就是服务”，而支持和维护则是我们优质服务的重要体现。

我公司将为本项目提供免费质保期，质保期内免费售后服务、系统升级及完善。

常规服务

我公司不仅拥有一支经验丰富、技术力量雄厚研发队伍，而且有一支专业服务于教育行业的技术队伍。他们不仅熟悉本公司的信息化管理软件，而且也熟悉学校信息化管理流程，熟悉学校的硬件网络。

系统的售后维护和技术支持工作是项目完成后能否正常、长期、稳定运行保障。我公司作为长期从事教育行业的软件开发公司，通过自身不断的努力和广大客户的大力配合以及原产商的鼎力支持；针对客户不同的系统需求，制定了不同的服务响应级别，建立了较为完善的售后服务体系，向广大客户提供充分考虑用户利益的技术支持及售后服务模式。

服务包括软件系统的安装、升级、卸载；安装是指第一次为学校用户正确安装上应用软件，升级是指应用软件版本有新的版本时，或有修正版本时，为学校用户提供升级服务，卸载是指学校用户某些机器上不需要使用部分应用软件，或应用软件在使用过程中与其他方面有冲突时，应学校用户要求，进行卸载维护服务。

系统升级根据公司版本升级要求，原则上半年一个版本，可根据用户需求进行协商。升级内容含本版本新增、改进功能及客户提出的个性化需求。升级方式采用补丁包、升级包、上门服务等方式。升级以后根据需要提供免费的培训服务和文档资料。

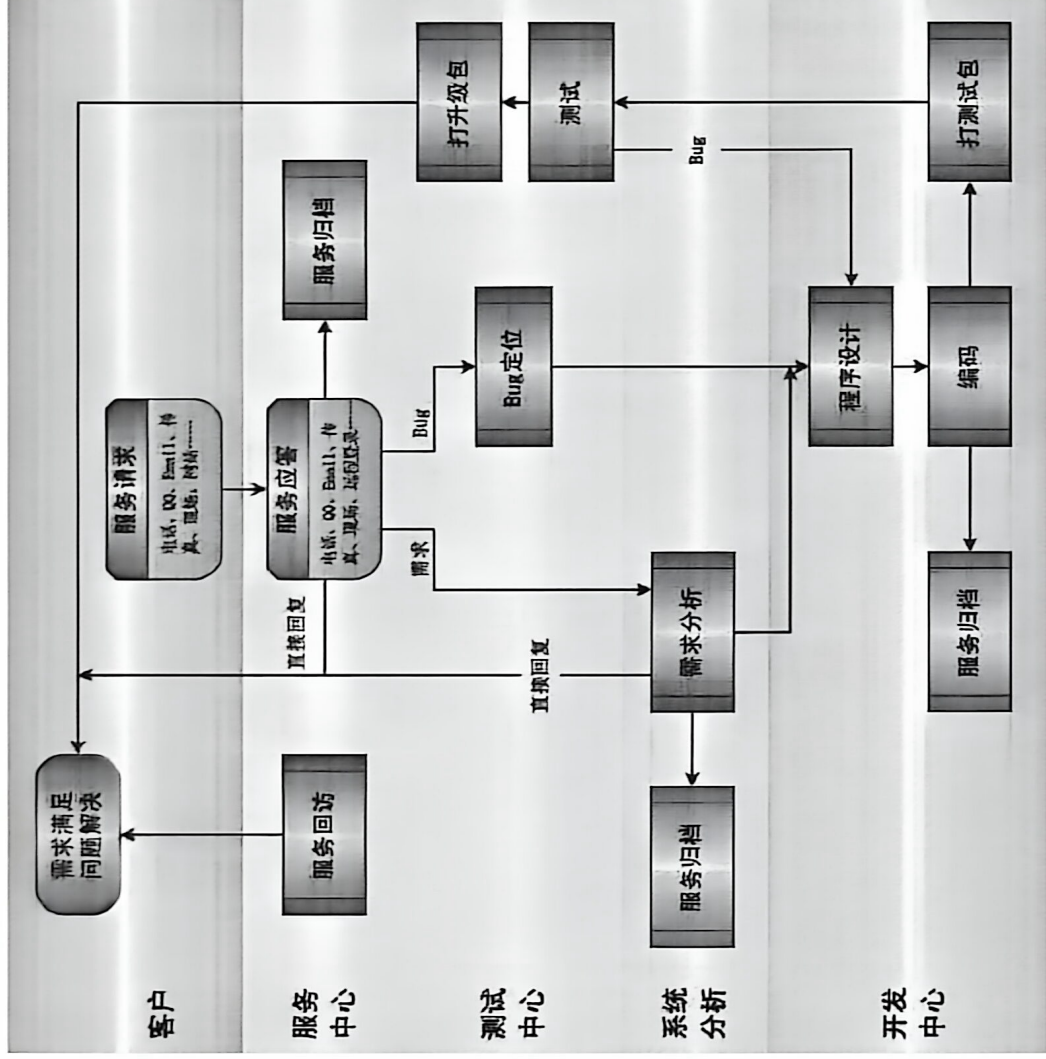
维护期间，要提供多方面的维护内容：各应用软件服务和咨询服务；这些服务覆盖了学校不同用户的多方面需求。

服务档案

在签订合同后，我公司就为客户在用户服务系统中开列专门的服务账户，所有的服务过程都将记录到专用的用户服务档案中，便于展开针对性服务，并经过服务分析提高服务的效率和质量。

服务工作流程

公司对用户的支持或维护请求一般按照如下流程进行处理。



用户在系统出现故障时通过技术支持热线电话或服务 Email 通知公司。

售后技术支持人员接到用户的维护或技术支持的请求后，记录相应的信息，同时根据用户的情况将电话及记录转给相应的工程师。

工程师接到电话或记录后，根据用户提供的情况或远程检测到的信息确认故障及故障级别，记录确认信息。首先通过电话指导用户或通过远程登陆用户系统解决问题，确认系统故障，如能处理，则先请维护人员处理，若客户维护人员不能处理，需要到用户的现场进行处理，则应向部门经理提出申请，由部门经理开具任务单后进行现场支持。维护结束，工程师填写维护文档相应栏目交部门秘书存档。

技术支持部秘书对工程师交回的文档进行整理后，立即交部门经理审批，正常处理情况下，部门经理审批结束后，交部门秘书存档；如出现特殊情况，

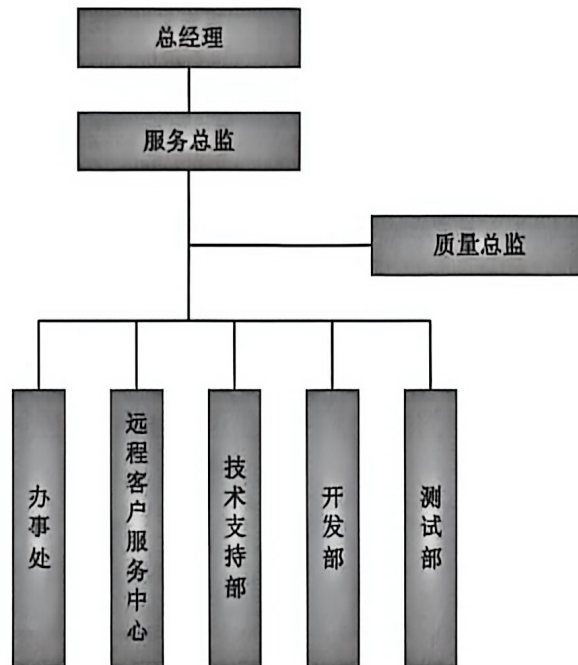
则应立即报总工备案。公司技术总监每月集中审批一次维护文档。

运行保障机构

我公司取得本项目中标资格后，将组建北京第二外国语学院无线网建设项目项目组，负责本项目的软件系统安装、调试、技术培训等售后服务工作。

我公司在建设过程中，将提供与学校基础平台的无缝集成接口，并免费提供相关的技术支持。

为了能够向用户提供优质的售后服务，保障系统的有效运行，公司设立了以客户服务中心为主体的售后服务体系。如下图所示：



服务体系各组成部分的职责如下：

总经理：客户服务体系的总体负责人。

服务总监：客户服务具体总负责人，客户服务过程中的重大事项决策，客服体系部门间协调，客户投诉事项的总体决策，客户服务体系改进决策。

质量总监：客户服务工作质量负责人。

远程客户服务中心：通过电话、传真、网络、Email、QQ 接受客户的服务请求，用以上手段向客户提供远程协助，处理系统使用过程中产生的不正常

情况。对需要其他部门处理的服务请求进行分发。

客户服务中心：客户现场巡检，向客户提供现场服务。

开发部：处理需要修改程序的客户服务。

测试部：对修改过的程序进行严格的测试，保证发给客户的程序的正确性。

2、培训方案

1. 培训目标：参训人员熟练掌握网络设备使用、配置、日常维护与基础故障处理。
2. 培训对象：校方相关人员，不少于 10 人，具备基础网络知识优先。
3. 组织单位：北京云智银河科技有限公司；培训时长：5 天；地点：双方协商确定。
4. 培训内容：
 - 网络需求分析
 - 网络路由规划
 - 网络安全规划
 - 设备配置实操
 - 设备日常维护
5. 培训质量：定制专用教材，由专业网络认证讲师授课；培训后填写反馈表，结果纳入讲师考核；全部费用由我司承担。

附件五：中标通知书复印件

北京海德伟业管理咨询有限公司 中标通知书

SZYGCG11010926210200017842-XM001-119789

北京云智银河科技有限公司：

门头沟区教育系统核心机房网络升级改造项(标段编号：11010926210200017842-XM001-1)评标工作已结束。根据招标文件的规定及评标委员会的评审结果，经北京市门头沟区教育研修学院确认，贵公司为该项目中标人。

中标金额：人民币1532800.00元。

请贵公司接到通知后，及时与招标人联系办理签订合同等事宜。

按照北京市财政局、中国人民银行营业管理部联合发布《关于推进政府采购合同线上融资有关工作的通知》（京财采购〔2023〕637号），我市已推出政府采购合同线上融资“一站式”服务，有需求的供应商，可访问北京市政府采购网“政采贷”专区，或中征平台（<https://www.crcrfsp.org.cn/index.do>），查询各金融机构相关融资产品，办理“政采贷”业务。

特此通知。

北京海德伟业管理咨询有限公司

2026-06-06 17:03:25



北京市政府采购电子交易平台