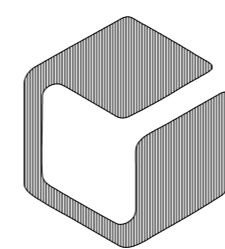


# 市疫控中心安全修缮项目房屋修缮采购项目

## 5号楼屋面防水工程

设计阶段：施工图

专    业：建筑



中外建华诚(北京)工程设计咨询有限公司  
Beijing HCCI Engineering designing Consulting Co.,Ltd

2026年05月

序号 No.	图号 Dwg. No.	图纸名称 Dwg. Name.	规格 AnxPages	折合 Equal A1	附注 Remark
01	建-00	图纸目录	A4		
02	建-01	设计说明	A2		
03	建-02	屋顶平面图	A1		
04	建-03	节点详图	A2		
05					
06					
07					
08					
09					
10					
11					
12					
13					
14					
15					
16					
17					
18					
19					
20					
21					
22					
23					
24					
25					
26					

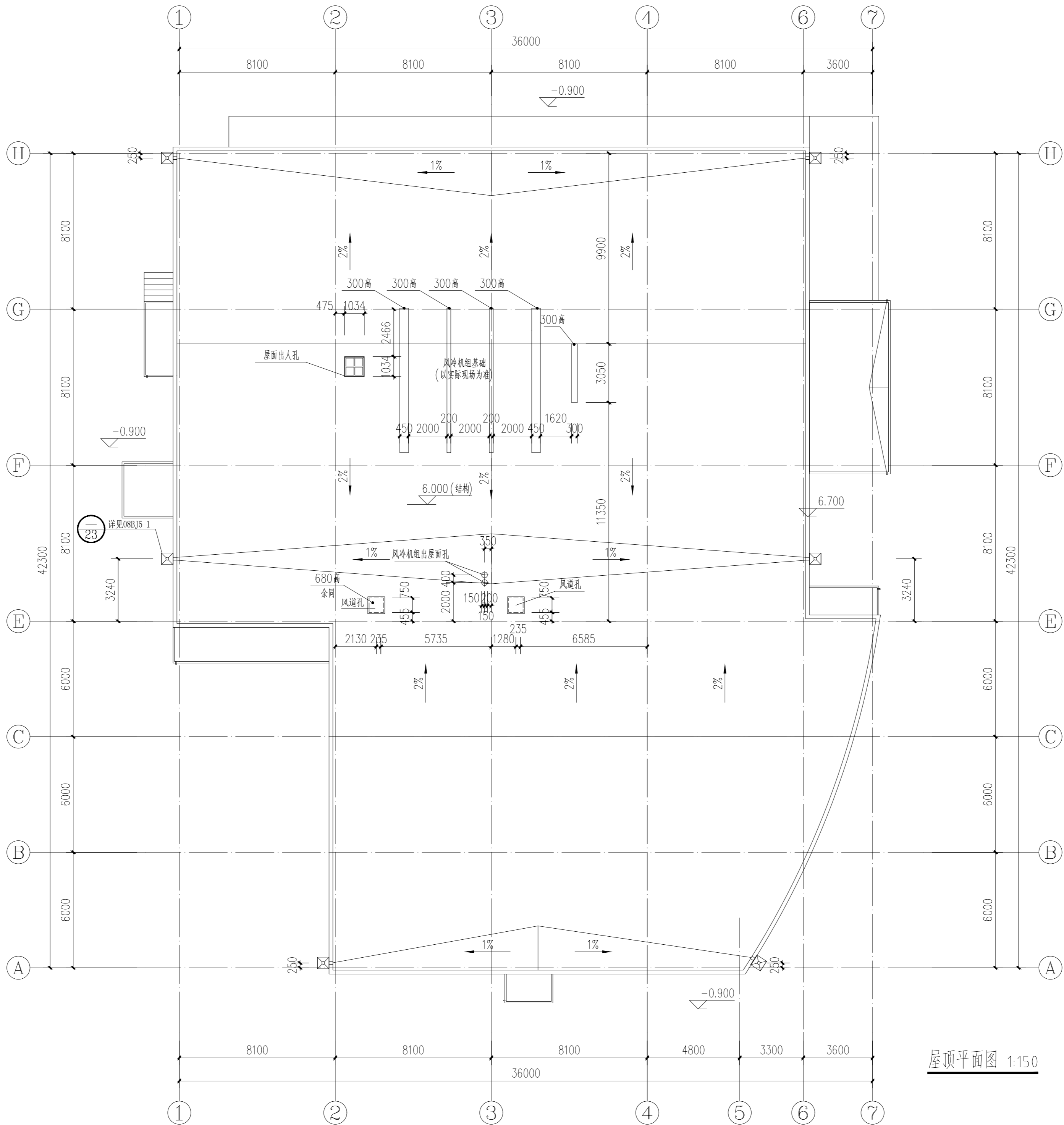
项目负责人 Item Prin	罗伟		工程号 Pjt. No.		专业 Dept.	建筑
专业负责人 Chief	罗伟		工程名称 Project	市疫控中心安全修缮项目房屋修缮采购项目	图号 Dwg. No.	建-00
审定 Approved	陈德鹏		子项名称 Sub Item		5号楼屋面防水	阶段 Stage
审核 Examined	罗伟		图纸名称 Title	图纸目录	比例 Scale	1:100
校对 Checked	赵珊珊				日期 Date	2026年05月
设计 Designed	孙宏磊		 中外建华诚(北京)工程设计咨询有限公司 Beijing HCCI Engineering designing Consulting Co.,Ltd			

\* 本图纸的版权, 属中外建华诚(北京)工程设计咨询有限公司所有。

\* 本图纸不得用于本工程以外范围。

\* 本图纸需手续齐全方可用于施工。





屋顶平面图 1:150

■ 会签 Joint Check up			
总图		给排水	
建筑		暖通	
结构		电气	

■ 备注 Notes

\* 本图纸的版权, 中外建华诚(北京)工程设计咨询有限公司所有, 不得用于本工程以外范围。

\* 本图纸需手续齐全方可用于施工。

\* 联系电话: 17777810313

■ 设计阶段 Design Stage				
方案	初设	报规	招标	施工
				●
人防	消防	园林	绿建	

■ 单位出图章 Company Seal



中外建华诚(北京)工程设计咨询有限公司  
Beijing HCCI Engineering designing Consulting Co., Ltd

■ 签署 Signature		
项目负责人 Item Prin	罗伟	
专业负责人 Chief	罗伟	
审定 Approved	陈德鹏	
审核 Examined	罗伟	
校对 Checked	赵珊珊	
设计 Designed	孙宏磊	

■ 工程名称 Project

市疫控中心安全修缮项目房屋修缮采购项目

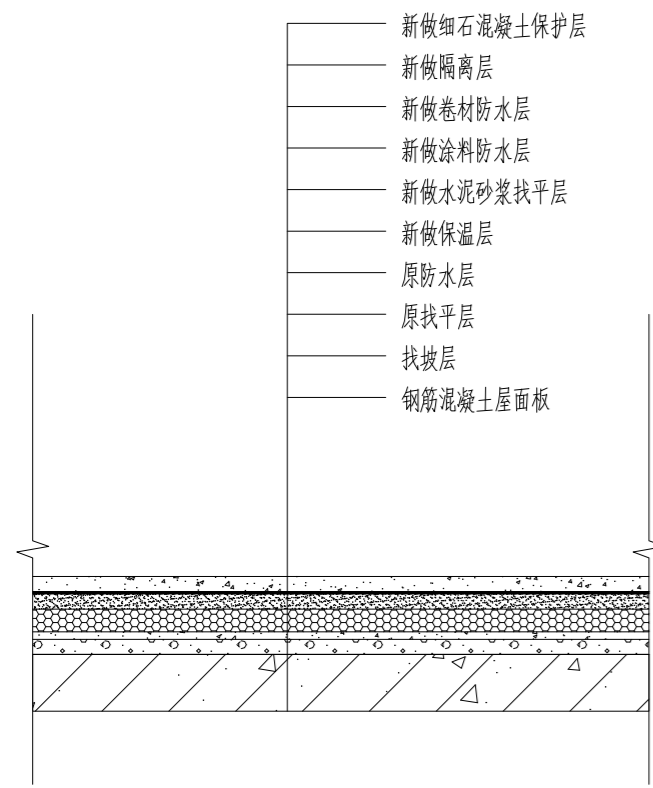
■ 子项名称 Sub Item

5号楼屋面防水工程

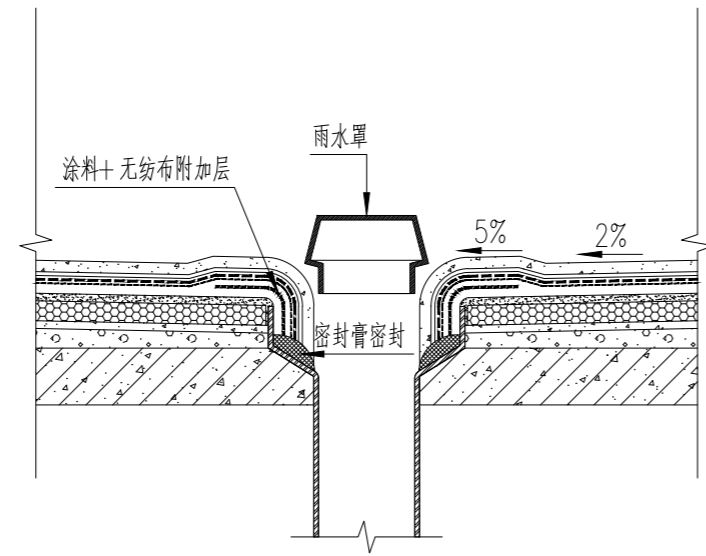
■ 图纸名称 Title

屋顶平面图

工程号 Pjt. No.			
专业 Dept.	建筑	图号 Dwg. No.	建-02
比例 Scale	1:100	日期 Date	2026年05月

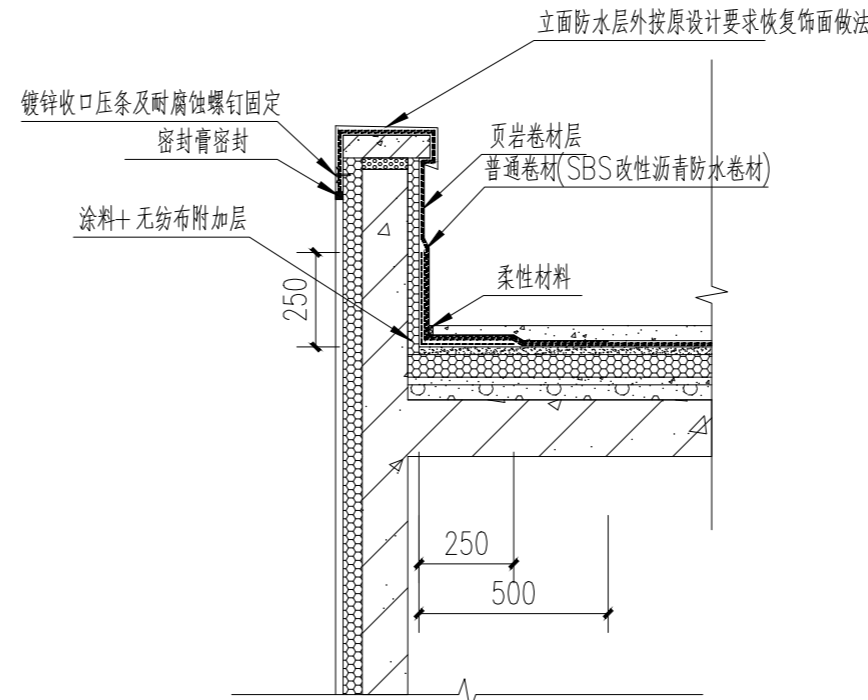


屋面做法 1:20



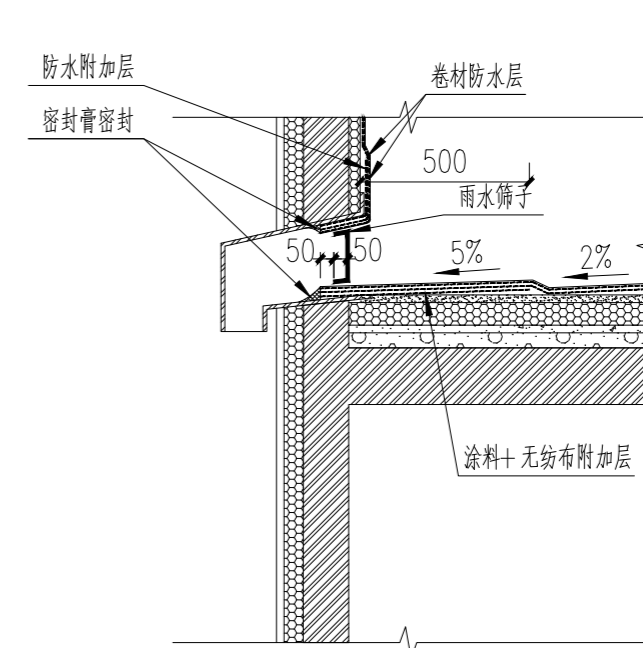
落水口做法 1:20

注：  
 基层处理：落水口周边基层清理干净，剔除酥松、空鼓部分，将管口周边做成半径 $\geq 50\text{mm}$ 的圆弧形，确保无尖锐棱角，保证基层坚实平整。  
 附加层加强：(1)先在落水口周边涂刷一遍非固化橡胶沥青防水涂料，范围超出管口边缘 $\geq 250\text{mm}$ ；(2)随即铺贴无纺布附加层（宽度 $\geq 500\text{mm}$ ），无纺布需裁剪成放射状伸入落水口内部，与管口粘贴牢固，无空鼓、褶皱；(3)再在无纺布上涂刷一遍非固化涂料，确保无纺布完全浸透、与基层粘结密实，形成“涂料+无纺布”的复合附加层。  
 大面防水层施工：附加层固化后，大面非固化涂料和 SBS 卷材直接铺贴，卷材需伸入落水口内部 $\geq 50\text{mm}$ ，用金属箍箍紧固定，管口周边卷材收口处用密封胶密封。  
 保护层收口：细石混凝土保护层在落水口周边做成不小于 5% 的坡度，向落水口找坡，防止积水；保护层与管口交接处留 20mm 宽缝隙，内嵌密封胶。

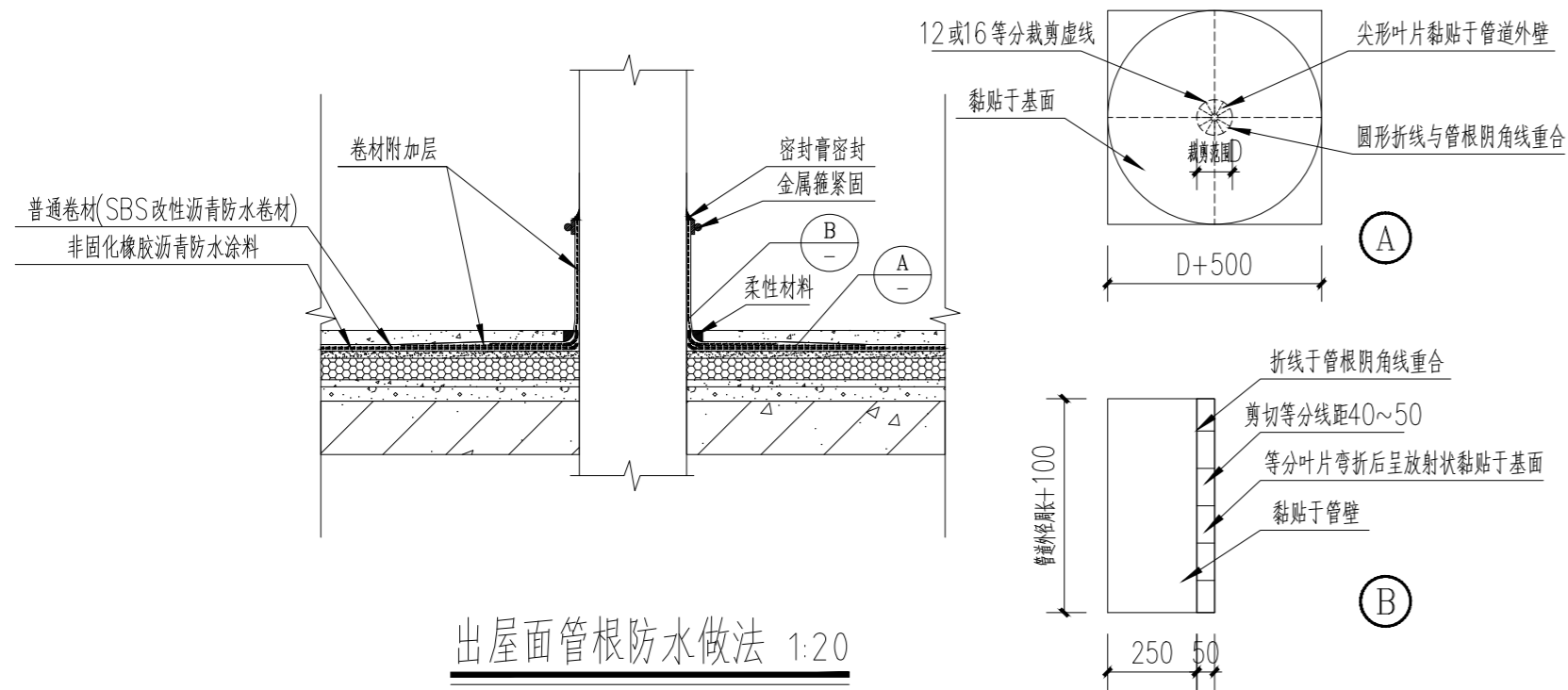


屋面女儿墙防水做法 1:20

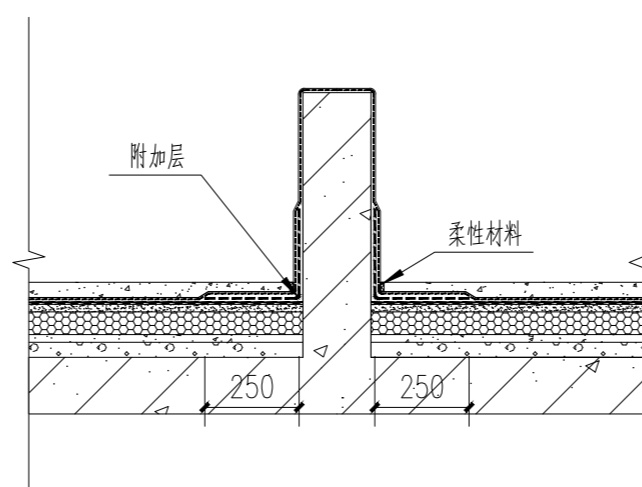
注：屋面女儿墙部位挑檐刮抹灰整平后，卷材翻至女儿墙外侧



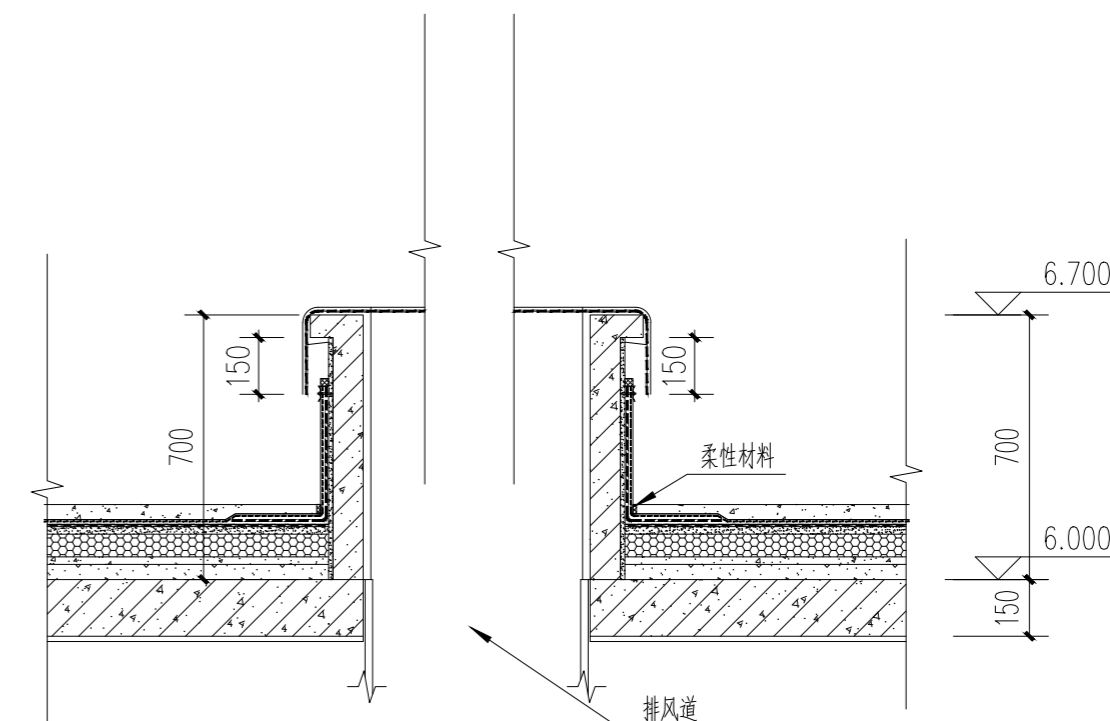
横式落水口做法 1:20



出屋面管根防水做法 1:20



设备基础防水做法 1:20



出屋面风道防水做法 1:20

会签 Joint Check up			
总图		给排水	
建筑		暖通	
结构		电气	

备注 Notes  
 \* 本图纸的版权, 中外建华诚(北京)工程设计咨询有限公司所有, 不得用于本工程以外范围。  
 \* 本图纸需手续齐全方可用于施工。  
 \* 联系电话: 17777810313

设计阶段 Design Stage				
方案	初设	报规	招标	施工
				●
人防	消防	园林	绿建	

单位出图章 Company Seal



中外建华诚(北京)工程设计咨询有限公司  
 Beijing HCC Engineering Designing Consulting Co., Ltd

签署 Signature		
项目负责人 Item Prin	罗伟	
专业负责人 Chief	罗伟	
审定 Approved	陈德鹏	
审核 Examined	罗伟	
校对 Checked	赵珊珊	
设计 Designed	孙宏磊	

工程名称 Project  
 市疫控中心安全修缮项目房屋修缮采购项目  
 子项名称 Sub Item  
 5号楼屋面防水工程

图纸名称 Title  
 节点详图

工程号 Pjt.No.		图号 Dwg.No.	建-03
专业 Dept.	建筑	日期 Date	2026年05月
比例 Scale	1:20		