

# 政府采购合同

合同编号：[2025]第[1662]号

项目编号：GT2511P4B

项目名称：2501-110106-04-05-867640 首都经济贸易大学  
人工智能赋能新文科建设交叉融合实践创新平  
台设备更新项目—人工智能 AIGC 全球胜任力交  
叉新文科平台设备更新

标的物名称：人工智能 AIGC 全球胜任力交叉新文科平台  
设备

甲 方：首都经济贸易大学

乙 方：北京基线天成科技有限公司



# 合 同 书

甲 方(买方): 首都经济贸易大学

住 所: 北京市丰台区花乡张家路口 121 号 邮 编: 100070

联系人: 刘重霄 电 话: 83951016

乙 方(卖方): 北京基线天成科技有限公司

住 所: 北京市通州区永乐店镇柴厂屯村商业街 635 号 E 座一层 E1-117 邮 编: 101100

联系人: 石荣轩 电 话: 010-82550750

鉴于:

甲方购买的人工智能 AIGC 全球胜任力交叉新文科平台设备 (标的物名称), 经甲方委托的招标代理机构以 GT2511P4B 号招标文件于 2025 年 10 月 21 日在国内进行公开招标 竞争性谈判 竞争性磋商 单一来源。经评标委员会评定后, 乙方为中标人。

甲、乙双方根据《中华人民共和国民法典》、《中华人民共和国政府采购法》、《中华人民共和国政府采购法实施条例》等有关法律、法规的规定, 在平等、自愿、诚信的基础上, 双方签订如下合同并共同遵守执行。

## 一、合同文件

下列文件构成本合同书的组成部分, 组成合同书的多个文件的优先适用和解释次序如下:

1. 本合同书 (含合同附件)
2. 中标通知书 (详见附件 1)
3. 补充协议
4. 投标文件 (含澄清文件)
5. 招标文件 (含招标文件补充通知)

## 二、合同标的物 (货物 软件系统 服务 )

1. 标的物名称           \           (详见附件 2)
2. 标的物数量、规格       \       (详见附件 2)
3. 标的物型号、功能       \       (详见附件 2)

4. 其它 \_\_\_\_\_

### 三、合同金额

本合同金额总价款为人民币(大写) 壹仟肆佰叁拾伍万叁仟捌佰 元整, 小写: ¥ 14,353,800.00 元。前述金额中已包含税费、运输费、安装费、保险费、验收成本、培训及质量保修等乙方因履行本合同需支付的一切费用, 甲方无需再额外支付。

### 四、付款条件和支付方式

1. 本合同签订生效后 7 日内, 乙方应向甲方交纳合同金额 5% 的履约保证金(人民币(大写) 柒拾壹万柒仟陆佰玖拾元整, 小写: ¥ 717,690.00 元), 甲方收到履约保证金 7 日内, 向乙方支付合同金额 60% 的价款, 即人民币(大写) 捌佰陆拾壹万贰仟贰佰捌拾 元整, 小写: ¥ 8,612,280.00 元。

2. 乙方按期、按质、按约定交付标的物且安装调试完毕、甲方验收合格后, 向乙方付清合同金额剩余的尾款, 即人民币(大写) 伍佰柒拾肆万壹仟伍佰贰拾 元整, 小写: ¥ 5,741,520.00 元。乙方无任何违约行为的、产品无任何质量问题的, 自项目验收合格之日起 12 个月后由甲方无息退还履约保证金(人民币(大写) 柒拾壹万柒仟陆佰玖拾 元整, 小写: ¥ 717,690 元)。(具体付款时间以财政到款为准)。

3. 如果乙方交付的标的物是分批交付完成的, 甲方在最后一批标的物安装调试、验收合格后再支付剩余尾款。

4. 双方约定履约保证金及合同价款以支票  汇票  银行转账  其它  进行支付。

5. 甲方的银行账户信息:

(1) 开户银行: 工行北京万年花城支行

(2) 帐号: 0200244919200013407

(3) 税号: 121100004006894760

6. 乙方的银行账户信息:

(1) 开户银行: 华夏银行北京魏公村支行

(2) 帐号: 4058200001801900024048

(3) 税号: 91110108786197051F

7. 开票时间及开票信息:

(1) 甲方支付每笔款项前, 乙方应向甲方开具等额合法发票(税费【13】%), 否则甲方有权拒付且不承担逾期付款的违约责任。

(2) 若乙方怠于履行上述开票义务或涉嫌开具虚假发票的，甲方有权拒绝付款且不视为违约。

(3) 甲方的开票信息为：

1) 名称：首都经济贸易大学

2) 纳税人识别号：121100004006894760

## 五、合同履行方式、期限、地点

1. 交付方式：甲方自提 乙方送货 甲方指定第三方接收 乙方指定第三方送货 其它。

2. 交付时间：甲方通知后 30 日内。

3. 交付地点：甲方指定地点。

## 六、标的物质量保证

1. 乙方保证所交付的标的物符合国家、行业规定的质量合格标准，符合本合同规定的质量、规格和性能等要求，以及满足本合同的目的和甲方的使用要求。

2. 乙方提供的软硬件产品须与校方现有集群管理平台实现无缝对接，保证统一进行管理。

3. 乙方还应提供有关标的物的质量说明，乙方向甲方交付的标的物应当符合该说明的质量和性能要求。

4. 乙方保证向甲方交付的标的物 and 与之有关的软件、电子文档、源代码、硬件、配件、设备设施等具有其合法的所有权，并未侵犯任何第三方的知识产权和合法权益。

5. 乙方确保交付的标的物不存在任何抵押、出租、质押等权属问题。

## 七、安装、调试及培训

1. 标的物交付前乙方应将安装环境要求书面通知甲方，并与甲方协商到货和安装验收时间，乙方负责安装调试，现场开箱清点检查和性能测试以及验收结果需甲乙双方参与并确认。同时乙方需提供所有产品的使用手册或技术白皮书等材料。

2. 乙方在安装调试标的物、软件、系统和培训甲方相关人员时应认真负责，确保参训人员能够独立完成日常操作任务，满足甲方的需求。

3. 在乙方交付甲方的标的物正常使用或运行后，乙方专业工程师现场提供系统的使用培训服务，直至买方技术人员不少于 2 人熟练掌握操作和常规维护为止。

## 八、验收标准和方法

1. 履约验收主体：合同甲乙双方。

2. 履约验收时间：甲方应于乙方完成所有标的物安装、调试及培训后 30 日内组织验收。

3. 履约验收方式：甲方组织履约验收，由相关部门和乙方共同配合完成。

4. 履约验收程序：乙方提出验收申请；甲方制定验收方案；成立验收小组；双方组织验收；乙方安装调试；验收资料归档。

5. 履约验收内容：认真检查外包装是否完好无损；核对品牌、规格、型号、配置、数量、制造商信息；检查是否有检验证、合格证、保修证、说明书及原始装箱配置清单；设备现场进行安装调试后，检验设备运行状况。

6. 履约验收标准：符合采购合同、招投标文件的要求。

## 九、保修和售后服务

1. 标的物质保期自甲方验收合格之日起计算，免费质保期为 3 年，配套课程资源 3 年免费更新。质保期内，任何因非甲方原因引起的质量问题，乙方负责维护维修或更换部件等直至符合验收标准，并由乙方承担相关全部费用。保修期满前 1 个月内乙方应提供一次免费全面检查，向甲方出具正式检查报告，如发现潜在问题，乙方应负责解决排除。

2. 质保期内，乙方应在 1 小时内对甲方及用户的服务要求做出响应，一般问题在 4 小时内解决并修复至合格状态，重大问题或其它无法立刻解决的问题应在接到通知后一周内解决并修复至合格状态，否则乙方应赔偿甲方全部损失。

乙方承诺自标的物自验收合格之日起，乙方免费向甲方提供 3 年 7×24 小时线上平台支持服务。

3. 质保期结束后，乙方需提供长久的保障性服务，仪器有维修需求需及时进行现场维修，以协助保障仪器设备的正常使用。

4. 乙方对保修期和售后服务另有承诺的，应当另行书面约定，作为本合同的附件，否则适用上款的约定。详见附件 3。

## 十、违约责任

1. 本合同书一经签订生效即具有法律效力。任何一方未能按法律或合同约定全面履行其义务（包括但不限于标的物存在质量问题、延迟交付、延迟付款、拒绝保修等），应承担违约责任。

乙方存有迟延履行发货、延迟交付、延迟将标的物修复至合格状态、延迟开具发票等违约行为的，乙方每延迟一日按合同总价款 0.05% 向甲方支付违约金。乙方迟延达【15】日的，甲方有权单方解除本合同并要求乙方返还已付价款，同时甲方还有权要求乙方向甲方支付合同总价款 20% 的违约金，违约金不足以弥补损失的，乙方负责补足。

甲方无正当理由迟延付款的，每迟延一日，向乙方支付未付款金额 0.05%的违约金，最高不得超过【20】%，但因不可抗力的除外。

2. 本合同在履行过程中，如果一方存有本合同及法律规定的违约情形时，守约方有权要求违约方支付合同总价款 20%的违约金，违约金不足以弥补损失的，违约方负责补足。

如果违约方违约行为严重构成根本违约的，守约方有权要求单方解除本合同，并要求违约方支付合同总价款 20%的违约金，违约金不足以弥补损失的，违约方负责补足。同时，甲方作为守约方的，乙方还需向甲方返还已付价款。

3. 因不可抗力导致一方不能全面履行合同的，可根据不可抗力对合同履行造成的影响，部分或者全部免除责任，但法律另有规定的除外。一方迟延履行后发生不可抗力的，不能免除其违约责任。

4. 乙方交付的标的物虽然在安装调试时验收合格，但在质保期内出现质量问题，经乙方补救仍不能达到合同标准，乙方应在质保期的维修期间内为甲方更换新的标的物至甲方验收合格的标准。此种情况，乙方又不同意退换货的，甲方不仅有权单方解除本合同，还有权要求乙方退还已付价款，并向甲方支付合同总价款 20%的违约金。违约金不足以弥补损失的，乙方负责补足。

## 十一、争议解决

1. 本合同在履行过程中所发生的一切争议，首先甲乙双方应通过友好协商解决，协商不成的，任何一方均可依法诉诸人民法院解决，甲方所在地人民法院是本合同争议的管辖法院。

2. 双方确认，对本合同所发生的任何争议或诉讼，一方对另一方发出的通知或法院发出的传票、通知等司法文书，只要发送至本合同开头列明的地址即视为送达；因受送达人自己提供的送达地址不准确或被拒绝签收，或无人签收等原因，以快递公司官网显示的“首次投递成功”或“投递不成功记录之日”中较早者为送达日，受送达人自愿承担产生的法律后果。

## 十二、其他

1. 本合同书未尽事宜甲乙双方经协商后应签订补充合同或协议，补充合同或协议与本合同书具有同等法律效力。

2. 本合同书经双方代表签字和盖章后生效。本合同书一式捌份，甲方陆份，乙方贰份，具同等法律效力。

(以下为签署信息，无正文)

甲方：首都经济贸易大学

名称：(印章)

日期：2025年11月4日

授权代表(签字)：刘玉贵

地址：北京市丰台区花乡张家路口 121 号

邮政编码：100070

电话：010-83952332

乙方：北京基线天成科技有限公司

名称：(印章)

日期：2025年11月4日

授权代表(签字)：李荣轩

地址：北京市通州区永乐店镇柴厂屯村商业街

635 号 E 座一层 E1-117

邮政编码：101100

电话：010-82550750

附件：1. 中标通知书

## 中标通知书

致：北京基线天成科技有限公司

首都经济贸易大学人工智能赋能新文科建设交叉融合实践创新平台设备更新项目—人工智能 AIGC 全球胜任力交叉新文科平台设备更新)项目(项目编号：GT2511P4B)，经评标委员会评议，贵单位为中标单位，中标金额：14353800 元。

请贵单位接到此中标通知书后，与招标人签订合同，并将其中壹份正本合同送国讯招标集团有限公司办理合同备案手续。

特此通知。



2. 货物清单

序号	产品名称	型号规格	单价 (元)	数量	合价 (元)
1	AI 语言环境数字孪生实训及展示设备	<p>型号：算擎 6415 X2</p> <p>规格：</p> <ol style="list-style-type: none"> <li>1. 机型：4U 机架式</li> <li>2. 处理器：配置 2 颗 X86 处理器，支持 CISC 复杂指令集，每颗 CPU 核心数 32 核，64 线程，每颗 CPU 基频 3.25GHz，功耗 280W</li> <li>3. 内存：配置内存总容量 512GB DDR5 5600MHz ECC RDIMM，支持内存 ECC 保护</li> <li>4. 硬盘容量：配置 2 块 960GB SSD 硬盘，3 块 1.92T NVME SSD 硬盘</li> <li>5. 硬盘扩展：最大支持 24 个 3.5 寸/2.5 寸硬盘，兼容 NVMe 硬盘，支持主板板载 2 个 M.2 SSD 插槽</li> <li>6. 网络接口：配置 2 个万兆光纤网口，含模块</li> <li>7. RAID 卡：配置 1 块磁盘阵列控制器，支持 RAID0/1/5/10/50/60，缓存 4GB Cache</li> <li>8. PCIe 扩展插槽：可支持 12 个 PCIe 5.0 插槽</li> <li>9. GPU 卡：配置 4 块 GPU 加速卡，整机 FP32 算力 330TFLOPS，单卡显存 24GB GDDR6X，支持主动散热，配置 3 个 DP 接口</li> <li>10. 电源：配置 4 个 2700W 热插拔冗余电源，支持 2+2 冗余。</li> <li>11. 安全管理：支持隔离原生 ssh 非安全访问、支持 WEB 操作二次认证等安全增强功能、支持 BIOS/BMC 固件更新时的完整性校验和 CPLD 固件平台验证功能。</li> <li>12. 便捷维护：为了方便客户进行机器信息运维，服务器前后均支持配置抽拉条，配置二维码信息，可扫码查询产品 SN 条码等信息。</li> <li>13. 统一门户：为了方便机型运维，提供计算服务运营能力，包括资源服务申请、资源审批、配额管理、数据管理、权限管理、分级管理、计费功能及集群自动化运维、运营状况统计等功能</li> <li>14. 融合架构：可对多种不同硬件平台进行融合管理与调度，可实现高性能计算与智能计算业务形态融合管理，可实现国产 CPU 与非国产 CPU 统一调度</li> <li>15. 分权管理：系统管理用户分为系统管理员，安全保密管理员，安全审计员，三权分立。</li> <li>16. 资源上架：开通过户申请资源，配置队列、用户限额、设置单价，设定开通基本信息等，资源上架，明确资源类型、存储、计算资源等，设定</li> </ol>	1,650,000.00	1 台	1,650,000.00

	<p>区域、开通类型等</p> <p>17. 团队/课题组管理：支持课题组管理，课题组管理员可以创建、管理组内用户，对组内用户进行添加、删除，课题组管理员还能查看所属组内是否用户账单信息等。</p> <p>18. 计费管理：支持针对用户的充值计费功能，可以针对用户和用户组的计费、收支明细账单管理，实现对费用的精细化管理和控制，包括预计费功能、灵活的用户配额制度、直观的资源配额查询、详细的充值明细记录等功能。</p> <p>19. 账单统计：提供异构资源计量计费模型，支持灵活设置相关参数，支持按照月度、年度等时间段定期输出计量计费账单；可从不同维度查看消费账单；同时根据不同资源类型 CPU、GPU、存储空间的计费，支持查看用户/团队收支明细</p> <p>20. 通知中心：支持普通用户和管理员接受系统通知，通过邮件或消息方式通知，接受欠费、资源到期、作业开始运行、作业完成、作业异常等进行业务通知。</p> <p>21. 数据内容：覆盖北京市五环内(含五环)7749km 道路里程，路名数据总量 5610 条，包含 2194 路类类型名称、370 条巷类类型名称、1244 条街类类型名称、237 条条类类型名称、以及其他类型 1565 条。</p> <p>22. 数据内容：提供北京五环内英文道路路名：数据来源基于主流互联网导航地图翻译的英文路名数据成果；</p> <p>23. 数据内容：提供相应的道路坐标串：采用标准经纬度格式，完整覆盖道路走向，精确对应空间位置，保证底板数据与提供的路名、坐标串保持空间一致性。</p> <p>24. 二维地图：支持多种二维地图图层，如卫星影像、电子地图栅格图、矢量瓦片图。兼容开放协议图层，如 WMS、WMTS、TMS 栅格地图协议，MVT 矢量瓦片图协议。</p> <p>25. 三维地图：支持多种三维地图图层，如地形 DEM、倾斜摄影 3DTiles 等。</p> <p>26. 互联网地图专题图：支持 2.5D 矢量地图（无极缩放），实时路况图，车道级高精度地图。</p> <p>27. 三维模型：支持常见的三维模型格式渲染，如 obj、gltf/glb、fbx 等。</p> <p>28. 实例化格网：若要渲染大量拥有相同的几何体与材质且具有不同的世界变换的物体，使用 GeoInstancedMesh 它能够减少绘制调用从而提升</p>		
--	--	--	--

	<p>性能；例：植被。</p> <p>29. 二维图标：支持显隐、删除、样式、贴图、颜色、不透明度、大小、高度等参数配置。</p> <p>30. 三维图标：支持显隐、删除、样式、贴图、颜色、不透明度、大小、高度、动画、是否发光等参数配置。</p> <p>31. 自定义图标：支持显隐、删除、样式、贴图、颜色、不透明度、大小、高度等参数配置。</p> <p>32. 气泡点：支持显隐、删除、样式、颜色、不透明度、动画、心跳速度、大小、高度等参数配置。</p> <p>33. 扇形点：支持显隐、删除、扇形颜色、扇形不透明度、底色、底色不透明度、扇形高度、扇形点尺寸、动画速度、扫描类型等参数配置。</p> <p>34. 文本：支持显隐、删除、字体样式、颜色、不透明度、字号大小、高度、是否显示外描边（宽度、颜色）是否避让等参数配置。</p> <p>35. 标签：支持显隐、删除、样式（系统默认、自定义）、颜色、不透明度、大小、高度等参数配置。</p> <p>36. 散点：支持显隐、删除、颜色、不透明度、大小、自发光等属性配置，其中颜色和大小可以统一配置或通过数据携带配置。</p> <p>37. 光柱：支持显隐、删除、颜色（纯色&amp;渐变色）、不透明度、柱体边数、高度（支持通过数据驱动）等参数配置。</p> <p>38. 柱状热力：支持显隐、样式（柱子、锥体）、渐变色、不透明度、宽度、高度等参数配置。</p> <p>39. 区域热力：支持显隐、删除、渐变色、不透明度、高度、热力半径、权重等参数配置。</p> <p>40. 聚合点：支持显隐、删除、颜色、不透明度、高度、是否显示文字（颜色、字号）等参数配置。</p> <p>41. 自定义_事件弹窗：支持自定义弹窗，支持显隐、删除，支持图标、文字、颜色、大小、位置、背景样式、高度、间距等参数配置；可结合事件绑定实现弹窗。</p> <p>42. 自定义_DOM 弹窗：支持弹窗内容自定义配置，支持显隐、删除，包括但不限于 icon、文字、图片、视频等。</p> <p>43. 自定义_信息标牌：支持显隐、删除、颜色、不透明度、高度、自定义标题、内容等参数配置。</p> <p>44. 路径线：支持显隐、删除，支持样式选择、颜色、不透明度、宽度、高度、平铺、是否发光、是否随图缩放、是否深度测试配置。</p> <p>45. OD 线：支持显隐、删除，线底色、底色不透明</p>			
--	---	--	--	--

	<p>度、底色宽度、流动物颜色、发光、长度、宽度、流动速度等参数配置。</p> <p>46. 区域面_基础面：支持显隐、删除，支持样式选择、颜色、不透明度、纹理贴图、高度等参数配置。</p> <p>47. 区域面_立体区界面：支持显隐、删除，支持颜色、不透明度、纹理贴图、高度、是否动画、是否发光等参数配置。</p> <p>48. 画线生成模型：支持通过绘制线，通过 LineInstancedMesh 进行模型的生成。支持修改模型类型、渲染间隔、缩放大小、旋转参数。</p> <p>49. 实时情报板：支持情报板模型接入实时文字信息展示其对应的文案，支持是否发光参数配置。</p> <p>50. 实时信号灯态：支持信号灯模型接入实时灯态展示其对应的灯色、箭头、倒计时等信息，支持是否发光参数配置。</p> <p>51. 感知车：提供渲染车流的方法，自动按帧率进行补帧，支持自定义车辆样式、颜色，支持数据驱动车辆样式、颜色变更。</p> <p>52. 风机：支持数据驱动风机是否运行，支持自定义风机开关控制。</p> <p>53. 升降杆：支持数据驱动升降杆状态，支持自定义开关控制。</p> <p>54. 上升线条：支持自定义配置烟花的颜色、高度、动画速度、拖尾长度、动画间隔、自发光效果等，另外颜色和高度可以通过属性携带传递。</p> <p>55. 萤火虫粒子：支持自定义颜色、大小、数量、动画速度、是否发光参数配置。</p> <p>56. 光球：支持显隐、删除、颜色、不透明度、半径、动画、垂直分段数、垂直起始角度、垂直扫描角度、水平分段数、水平起始角度、水平扫描角度等参数配置。</p> <p>57. 发光：支持发光颜色、强度、半径参数配置。</p> <p>58. 动态发光材质：支持发光颜色、强度、半径、纹理贴图、动画参数配置。</p> <p>59. 自定义生成车流：支持自定义绘线生成车流，车辆类型、车身颜色随机生成，支持自定义速度、间距参数配置。</p> <p>60. 自定义生成模型：支持自定义绘线随机生成模型，支持大小、间距参数配置。</p> <p>61. 动态水系：支持水系纹理贴图、法线贴图、颜色、波纹密度、水流速度、水流方向、是否接受环境倒影、是否接受阴影等参数配置。</p> <p>62. 路面元素显隐控制：支持斑马线、车道线、停</p>		
--	--	--	--

		<p>止线、路面、绿化带、护栏、设备设施显隐控制。</p> <p>63. 设备增删改查：支持对高精地图中各种设备进行增删改查。</p> <p>64. csv：支持输入的数据源是满足特定格式的 CSV 数据；</p> <p>65. geojson：支持输入的数据源是 GeoJSON 格式的数据；</p> <p>66. json：支持输入的数据源是 JSON 格式的数据；</p> <p>67. 视角切换：支持第一人称、第三人称视角切换。</p> <p>68. 视野切换：支持平移、旋转、缩放视野查看。</p> <p>69. 视野漫游：支持设置漫游动画、动画时长、视野距离、视野偏离等参数配置。支持播放和暂停。</p> <p>70. 天气：支持模拟自然界中的雨、雪、雾等天气。</p> <p>71. 天空盒子：支持天空纯色填充、贴图。</p> <p>72. 动态天空：支持模拟 24 小时昼夜变化。</p> <p>73. 灯光参数：支持三维场景中的环境光、平行光参数配置。</p> <p>74. 量测：支持自定义距离、区域测量。</p> <p>75. 标绘：支持点、线、面自定义标绘。</p> <p>76. 坡度分析：支持三维场景中添加坡度分析。</p> <p>77. 可视域分析：支持三维场景中添加可视域分析。</p> <p>78. 通视分析：支持三维场景中添加通视分析。</p> <p>79. 天际线分析：支持三维场景中添加天际线分析。</p> <p>80. 挖填方分析：支持三维场景中挖填方分析。</p> <p>81. 坡度测量：支持三维场景中坡度测量。</p> <p>82. 曲率测量：支持三维场景中曲率测量。</p> <p>83. 淹没分析：支持三维场景中添加淹没分析。</p> <p>84. PC 端：支持点击、悬停、平移、旋转、缩放基础操作。</p> <p>85. 移动端：支持手势点击、平移、旋转、缩放基础操作。</p>			
2	AI 智能集成语音识别与文档翻译自动化设备	<p>型号：外研社 BWYS-BY-01</p> <p>规格：</p> <p>1. 配置：显示性能：86 英寸，图像分辨率 3840×2160。</p> <p>采用红外触控技术，支持在 20 点触控与书写。</p> <p>定位精度：±0.1mm；触摸高度 2mm；最小识别直径 2mm。</p> <p>采用模块化方案，插拔内置式，含 OPS 模块</p> <p>设备前置接口：2 路 USB3.0（双通道）；1 路 HDMI 接口（非转接）；1 路 Type-C 全通道接口，一根数据线同时实现音视频与触控传输。</p>	1,239,500.00	1 台	1,239,500.00

	<p>屏幕采用 3.0mm 防眩钢化玻璃保护，硬度可达莫氏 7 级，高于石墨 1-9H 硬度；</p> <p>具备供电保护模块，在 OPS 未固定的情况下，不给 OPS 供电。</p> <p>具备物理防蓝光功能和智能护眼功能，双重保护师生视力。</p> <p>节能低功耗：整机测试结果符合 GB21520-2015 的能源效率等级 1 级要求。</p> <p>具备前置电脑系统还原物理按键，具有中文丝；</p> <p>内置音箱：前置 15W×2, 多声道组合</p> <p>2. 内置评测模块：（1）发布考试时，平台支持管理员和教师对试卷进行策略设置，可选择一套试卷、多套试卷横向打乱或多套试卷随机 AB 卷；</p> <p>（2）发布考试时，平台支持管理员和教师设置考试终端，包括电脑浏览器、客户端和手机移动端；</p> <p>（3）平台支持管理员和教师设置考试权限；</p> <p>（4）平台支持将口语与非口语题型（听、读、写、译）设置在同一试卷中进行发布与作答；</p> <p>（5）平台支持口语考试，考试支持常见口语题型，包含不限于句子跟读、短文朗读、口语问答等口语题型。</p> <p>（6）口语考试支持学生在线录音、教师在线阅卷。</p> <p>（7）平台支持口语简短问答（一道题目中下多个小题进行连续问答）与双人互动题型；</p> <p>（8）平台支持四六级口语考试全真模拟，考试流程与官方四六级口语考试流程一致，考中支持学生与模拟考官作答互动、学生间两两匹配同步作答，考后支持按照考中的分组进行线上阅卷；</p> <p>（9）平台支持管理员对考试进行预约报名相关设置；</p> <p>（10）平台支持管理员对报名规则进行设置，包括预约报名时段、进入考试时间、取消报名策略、报名人数限制、学生范围限制；</p> <p>（11）平台支持答题数据按分钟实时存储，可保障断电、断网等意外情况发生时的数据完整与安全。</p> <p>（12）平台支持限制学生多终端同时考试，限制同时对 B/S(Browser/Server)和 C/S(Client/Server)生效。</p> <p>（13）平台支持试题内容修改自动、即时生效。</p> <p>（14）平台管理员与教师查看进行中考试的考试人数、交卷情况、答题情况。</p> <p>（15）考试期间，平台需管理员与教师随时下载已交卷考生的成绩和答题详情；</p>		
--	--	--	--

		<p>(16) 平台支持管理员与教师在考前与考中阶段一键加入，加入后考生即可自动收到考试。</p> <p>3. 内置训练模块：(1) 平台支持教师发布班级训练；</p> <p>(2) 班级训练支持听、说、读、写、译全题型；</p> <p>(3) 平台支持教师设置班级训练模式，包含挑战模式与练习模式。挑战模式可设置达标分数，练习模式可查看试题解析；</p> <p>(4) 平台支持教师基于技能、题型对题目进行筛选，系统可自动根据筛选提条件进行抽题；</p> <p>(5) 平台支持班级训练支持发布到班级、或班级中的部分学生；</p> <p>(6) 平台支持管理员手动或自动设置学生自主训练题库及试卷，学生可进行模考训练；</p> <p>(7) 平台支持学生自主训练，且提供至少 10000 道训练题目；</p> <p>(8) 平台支持学生在训练记录中查看错题本；</p> <p>(9) 平台支持教师查看班级内学生日常训练情况，包括班级训练、模考训练和自主训练，查看班级内学生参加各项训练的总体情况，包括训练数量、平均分、最高分、最低分等，支持教师导出训练数据明细；</p> <p>(10) 平台支持管理员查看全校学生日常训练情况，包括班级训练、模考训练和自主训练，可以查看全校学生参加各项训练的总体情况，包括训练数量、平均分、最高分、最低分等，支持管理员导出训练数据明细。</p> <p>4. 内置成绩分析模块：(1) 平台支持教师和管理员查看考试和训练数据；</p> <p>(2) 平台支持学生在成绩报告中查看答题详情和参考答案解析；</p> <p>(3) 平台支持教师查看成绩分布统计、难度与干扰项分析等数据，支持一键导出数据；</p> <p>(4) 平台支持导出并归档学校考试的试卷包、考生答卷、成绩单，试卷包包括学生的试卷信息和作答，答卷明细包括学生各题答案详情以及各题得分详情；</p> <p>(5) 平台支持管理员和教师合并导出学生多场考试成绩到同一个表格中，且导出成绩包括原始分和百分制两个维度。</p>			
3	智能化语音语料库融合设备	<p>型号：算擎 6415 X2</p> <p>规格：</p> <p>1. 机型：4U 机架式</p> <p>2. 处理器：配置 2 颗 X86 处理器，支持 CISC 复杂</p>	600,500.00	1台	600,500.00

	<p>指令集, 每颗 CPU 核心数 32 核, 64 线程, 每颗 CPU 基频 3.25GHz, 功耗 280W</p> <p>3. 内存: 配置内存总容量 512GB DDR5 5600MHz ECC RDIMM, 支持内存 ECC 保护</p> <p>4. 硬盘容量: 配置 2 块 960GB SSD 硬盘, 3 块 1.92T NVME SSD 硬盘</p> <p>5. 硬盘扩展: 最大支持 24 个 3.5 寸/2.5 寸硬盘, 兼容 NVMe 硬盘, 支持主板板载 2 个 M.2 SSD 插槽</p> <p>6. 网络接口: 配置 2 个万兆光纤网口, 含模块</p> <p>7. RAID 卡: 配置 1 块磁盘阵列控制器, 支持 RAID0/1/5/10/50/60, 缓存 4GB Cache</p> <p>8. PCIe 扩展插槽: 可支持 12 个 PCIe 5.0 插槽</p> <p>9. GPU 卡: 配置 4 块 GPU 加速卡, 整机 FP32 算力 330TFLOPS, 单卡显存 24GB GDDR6X, 支持主动散热, 配置 3 个 DP 接口</p> <p>10. 电源: 配置 4 个热插拔冗余电源, 支持 2+2 冗余。</p> <p>11. 安全管理: 支持隔离原生 ssh 非安全访问、支持 WEB 操作二次认证等安全增强功能、支持 BIOS/BMC 固件更新时的完整性校验和 CPLD 固件平台验证功能。</p> <p>12. 便捷维护: 为了方便客户进行机器信息运维, 服务器前后均支持配置抽拉条, 配置二维码信息, 可扫码查询产品 SN 条码等信息。</p> <p>13. 统一门户: 为了方便机型运维, 提供计算服务运营能力, 包括资源服务申请、资源审批、配额管理、数据管理、权限管理、分级管理、计费功能及集群自动化运维、运营状况统计等功能</p> <p>14. 融合架构: 可对多种不同硬件平台进行融合管理与调度, 可实现高性能计算与智能计算业务形态融合管理, 可实现国产 CPU 与非国产 CPU 统一调度</p> <p>15. 密级管理: 支持数据安全等分保相关要求, 在系统页面上进行标密和密级管理, 密级控制按照主体控制到单个用户, 客体控制到信息类别, 对涉密信息和重要信息实现访问控制, 禁止高密低传, 禁止低密级人员访问高密级涉密信息;</p> <p>16. 应用管理: 支持应用软件、服务类目的跨域资源管理, 实现应用订阅即用, 支持搭建统一应用仓库, 实现异地多集群的统一应用管理和安装规范, 管理员可以根据业务场景灵活配置 (如 Abaqus、Gaussian、Vasp、Tensorflow 等)。</p> <p>17. 资源上架: 开通用户申请资源, 配置队列、用户限额、设置单价, 设定开通基本信息等, 资源</p>			
--	--	--	--	--

	<p>上架，明确资源类型、存储、计算资源等，设定区域、开通类型等</p> <p>18. 配额管理：系统支持配额管理，基于并行文件存储的用户和用户组的磁盘配额管理，用户创建后默认提供一定数量的配额，当使用量不足时可以在线扩展。</p> <p>19. 账单统计：提供异构资源计量计费模型，支持灵活设置相关参数，支持按照月度、年度等时间段定期输出计量计费账单；可从不同维度查看消费账单；同时根据不同资源类型 CPU、GPU、存储空间计费，支持查看用户/团队收文明细</p> <p>20. 通知中心：支持普通用户和管理员接受系统通知，通过邮件或消息方式通知，接受欠费、资源到期、作业开始运行、作业完成、作业异常等进行业务通知。</p> <p>21. 语言数据库管理：语言数据库管理：支持 5 个多语种文档的语言语料数据导入；支持批量导入和检索分析。 语言数据库管理：提供 5 个语种的平行语料，语料规模形符 100 万。</p> <p>22. 教学场景-语篇管理：教学场景-语篇管理：支持 5 个语对语言数据的语篇查询 教学场景-语篇管理：提供句级原文、译文对齐 教学场景-语篇管理：提供原文、译文语境查询 教学场景-语篇管理：提供语篇切换功能</p> <p>23. 教学场景-翻译策略与技巧管理：教学场景-翻译策略与技巧管理：提供 5 个语对的语言数据的查询 教学场景-翻译策略与技巧管理：提供基于翻译策略技巧的语言数据查询 教学场景-翻译策略与技巧管理：高亮显示翻译策略与技巧在语言数据的应用</p> <p>24. 词表分析与检索：词表分析与检索：提供多语篇的词表信息的分析 词表分析与检索：提供 5 个语种词表检索 词表分析与检索：提供基于不同词性的检索 词表分析与检索：提供基于排除词性的检索 词表分析与检索：提供词性分组结果展示 词表分析与检索：提供包括词云、表格的方式进行词表展示 词表分析与检索：词表提供词频、占比数据的展示</p> <p>25. 词簇管理：词簇管理：提供多语篇的词簇信息的分析</p>		
--	--	--	--

		<p>词簇管理：提供 5 个语种词簇检索</p> <p>词簇管理：提供基于关键词的检索</p> <p>词簇管理：提供自定义词簇长度的检索</p> <p>词簇管理：提供基于表格的词簇结果展示</p> <p>词簇管理：词簇提供词簇的频率、占比的展示</p> <p>26. 搭配管理：搭配管理：提供多语篇的词表搭配信息的分析</p> <p>搭配管理：提供 5 个语种词检索</p> <p>搭配管理：提供节点词、节点词左右位置检索</p> <p>搭配管理：提供基于排除标点的节点词检索</p> <p>搭配管理：提供图形和表格的显示</p> <p>搭配管理：提供图形节点进行网状检索，创建自定义的节点词网状检索功能</p> <p>搭配管理：提供表格结果中搭配词、搭配强度、左右位置统计、不同位置的具体频次展示</p> <p>27. 索引行管理：索引行管理：提供多语篇的索引信息的分析</p> <p>索引行管理：提供 5 个语种检索</p> <p>索引行管理：提供基于词的检索</p> <p>索引行管理：提供句级对齐结果展示</p> <p>索引行管理：提供基于排除词的检索</p> <p>索引行管理：支持查询结果词性展示</p> <p>索引行管理：支持查询结果多语种展示</p> <p>索引行管理：支持查询词高亮显示</p> <p>28. 术语库管理：术语库管理：提供 5 个语种语料检索</p> <p>术语库管理：提供基于关键词的术语检索</p> <p>术语库管理：提供 5 个术语结果展示</p> <p>术语库管理：提供多语种的术语解释显示</p> <p>29. 典故库管理：典故库管理：提供 5 个语种检索</p> <p>典故库管理：提供基于关键词的典故检索</p> <p>典故库管理：提供 5 个典故结果展示</p> <p>典故库管理：提供多语种的术语解释显示</p> <p>30. 文献库管理：文献库管理：提供 5 个语种检索</p> <p>文献库管理：提供基于标题、作者、时间、类型的文献检索</p> <p>文献库管理：提供自动链接文献实际地址的功能</p>			
4	人工智能多语种实训设备	<p>型号：联想 ThinkStation PX</p> <p>规格：</p> <p>1. 配置：配置 2 颗 CPU 处理器，单颗物理核心数 48 核，主频 2.0GHz；内存：32GB LPDDR5X；硬盘：2TB 固态硬盘；显卡：板载 12G GDDR6 显存、23.04TFLOPS 单精度浮点性能；(1920X1200)；</p> <p>2. 课程管理模块功能：支持教师新建或删除课程</p>	1,347,000.00	1台	1,347,000.00

	<p>功能，教师可编辑课程名称、课程编号、任课教师姓名、学年学期、学时学分、课程类型等基本信息。</p> <p>支持教师编辑课程简介、课程教学目标以及课程考核方式。</p> <p>支持教师设置学习时限功能，可以设置永久有效或者具体的学习时间段。</p> <p>支持教师设计教学大纲功能，教师可新建章节，可设置章节名称、授课方式等内容。</p> <p>支持教师上传 Word、PPT、Excel、TXT、图片、音频、视频、网页、应用程序等类型的课件。</p> <p>支持教师编辑、删除、下载课件功能。</p> <p>支持教师添加课程学生列表功能，方便学生实时查看课程内容。</p> <p>支持标准化的在线组织和实施考试功能，支持快速创建考试和上传多道试题；可配置如评卷流程、防作弊设置、限时限次考试等考场环境。</p> <p>支持证书管理功能，用户可以自定义设置证书模板，包括选择证书模板、输入文字、插入印章图片和证书变量内容，可实现证书可视化预览；支持证书批量分发，用户可随时预览及下载电子证书。</p> <p>支持教师完成作业管理，创建作业后可直接下发给班级学生，支持机器自动批改评分与人工审阅结合的评阅方式。</p> <p>3. 班级成员管理模块功能：支持班级成员数量不设上限，管理员可以邀请或者添加新的团队成员，并可设置不同角色，包括管理员、项目经理、资源经理、译员、审校多种角色，不同的角色有不同的操作权限。</p> <p>支持管理员、项目经理、资源经理、译员、审校等多个角色在同一编辑器页面进行协同翻译，无需手动刷新页面即可实时同步所有译文结果。</p> <p>管理员可以创建、邀请、查看、修改、删除成员账号。</p> <p>管理员可以批量创建班级成员账号，也可以批量删除班级成员。</p> <p>支持创建班级名称以及任教教师姓名，可添加或删除学生账号。</p> <p>支持多团队管理功能，支持在已有团队管理模式上新增组织管理层级，可提供多种组织管理角色。</p> <p>支持组织管理层级，组织创建人可在组织设置中创建组织管理员角色，组织管理员自动成为所有团队的管理员，并拥有团队管理员的权限。</p>		
--	--	--	--

	<p>支持组织层级数据看板，组织创建人及组织管理员可在组织管理面板中选择查看组织和团队使用数据，帮助组织创建人清晰概览组织数据、语言资产数据、项目数据，实时掌握组织和团队动态，减少进入多个团队数据统计的工作量。</p> <p>支持多团队切换，组织创建人及组织管理员拥有进入多个团队的权限，可从组织管理层级的团队管理入口查看各团队信息，并进入相应团队完成管理工作。支持快速切换团队，通过“团队名+组织名”快速定位到相应团队中。</p> <p>4. 实训模块功能：支持按照标准流程创建考试或大赛；支持灵活的考试设置、自定义评卷流程等；考试结束后，支持选择成绩发布方式，成绩发布后，考生即可查看在考试中的成绩和标准参考译文。</p> <p>支持对考试进行人工阅卷，教师被分配评卷任务后，可在统一的评卷列表按照分配顺序依次阅卷，若评分有误可再次修改。</p> <p>支持设置考试自定义评卷流程，可进行多轮评卷，所有流程的评卷结果皆可导出，便于教师留档存查。</p> <p>支持作业管理，便捷完成作业设置，如作业名称、作业时间、作业须知等，选择是否开启机器自动评分及 AI 助手。作业试题支持机器翻译译后编辑模式，学生成绩及译文均可一键导出，学生完成作业后也可下载译文及参考资料。</p> <p>支持考试开启防作弊设置，考试进入评阅阶段时，可设置考生姓名是否对评卷人匿名，确保评阅环节公平公正展开。</p> <p>支持译后编辑考试，教师可在上传试题时选择是否启用机器翻译预翻译，教师阅卷时支持查看考生译文的修订痕迹，帮助老师直观展示学生的译后编辑操作</p> <p>5. 项目管理模块功能：支持设置教师的权限为项目经理，教师可以创建翻译项目，设置项目名称、截止日期、语言方向、翻译流程和上传文档等操作。</p> <p>支持作业模式功能，教师在该模式下可将作业一键批量分配给多人，还可实时查看学生作业完成情况并下载作业汇总报告，方便教师管理作业。</p> <p>支持原文更新功能，用户可在项目翻译过程中一键更新原文档，系统会保留已有译文的内容和备注，用户只需处理更新后的内容。</p> <p>支持翻译项目流程实时监控功能，教师可以实时</p>		
--	---	--	--

	<p>监管学生翻译或审校进度，查看翻译或审校的完成字数。</p> <p>支持导出项目和文件的 QA 报告，报告以表格形式列出句段总数和 QA 罚分统计情况。</p> <p>支持自定义项目流程功能，用户可以根据翻译要求自定义项目翻译流程，可以设置 5 个以上的流程环节（如：翻译+一审+二审+终审+校对），可以让更多的译者参与到同一项目的不同流程环节中。</p> <p>翻译过程中支持选择一个或多个句段进行流程的前进和回退操作，流程回退后，系统将通知相应流程的译员进行再次编辑确认，句段支持显示退回图标。</p> <p>支持在项目创建以后追加一个或多个工作流程，更灵活应对实际需求变化造成的工作流程变更。</p> <p>支持在线创建、编辑、导入自定义词典，添加到词典的内容不会在拼写检查中报错。</p> <p>支持按将内部重复、跨文件重复、100%记忆库匹配等句段设置为锁定，锁定后的句段译员不可编辑，项目经理仍可编辑。</p> <p>支持项目句段译文之间的自动相互同步功能，开启同步功能后，文件内、文件间相同句段译文支持实时同步。</p> <p>支持自动填充仅含非译元素的原文至译文，非译元素包括数字、符号等。</p> <p>支持根据待译原文自动替换记忆库匹配结果中的日期、时间、数字、度量单位、首字母缩写词、字母数字字符串等非译元素，且可对日期、时间、数字进行自动本地化，自动替换后的句段支持显示自动替换标识和匹配率。</p> <p>支持拖放或从本地文件中选择一个或多个文件上传，多文件上传时支持按照文件名称、修改日期排序，文件解析后需保持上传时设置的文件顺序。</p> <p>支持为项目添加一名或多名协作项目经理，协作项目经理与项目经理拥有一致的权限，支持修改或删除协作项目经理。</p> <p>支持在译前进行多维度字数统计，支持按项目总计和按文件分别计数，支持选择特定文件和记忆库进行统计。</p> <p>字数统计支持查看历史统计记录、支持重新生成报告、支持下载统计报告到本地存档等功能。</p> <p>支持启用语言质量保证（LQA）功能，启用后审校人员可在编辑器中针对译文错误添加错误类型和错误级别，支持自定义错误类型、新增严重级别</p>		
--	--	--	--

	<p>并设置罚分，以满足实际翻译项目对语言质量的要求。</p> <p>支持查看 LQA 可视化报告并可下载至本地，报告内容支持以表格形式呈现质量评估概况及严重级别与罚分，以饼图形式呈现错误类型及严重级别，以柱状图形式呈现各严重级别出现的次数，并支持导出 xlsx 格式的语言质量报告文件。</p> <p>6. 语言资产管理模块：支持新建翻译记忆库和术语库，可自定义名称、语言方向、分类标签。创建记忆库和术语库支持进行权限设置，支持选择仅自己可见，仅自己可见的记忆库和术语库除超级管理员和资产经理外，其他成员将不可查看、使用、导出或删除。</p> <p>翻译记忆库支持导入 tmx、sdltm、xls、xlsx 和 csv 格式；术语库支持导入 tbx、xls、xlsx 或 csv 格式。</p> <p>记忆库支持存储标记及占位符，在应用记忆库结果至译文区域时，支持将标记及占位符一同填充至译文，从而减轻手动调整格式工作量。</p> <p>支持多语种记忆库和术语库，记忆库和术语库支持同时存储多个语种的内容，多语种可平行展示。支持添加条目、在线编辑，可根据项目目标语言写入相应语种内容。</p> <p>翻译记忆库和术语库支持导入、导出、手动添加、写入、在线编辑、查看、删除、修改等功能。</p> <p>翻译记忆库、术语库 xlsx 格式导入时，支持选列导入、支持导入记忆库和术语库条目原文和属性等信息。</p> <p>记忆库、术语库管理列表支持按照名称、源语言、目标语言、标签、访问权限等快速过滤定位。</p> <p>编辑器中存在重复句段时，支持重复首句标识，并可快速过滤，非重复首句的重复句段，可快速跳转至所重复的首句，此功能可方便译员根据相同句段的不同语境快速对比、修改译文。</p> <p>支持合并翻译记忆库和术语库功能，可选择是否删除原有的库，支持设置合并后的语料访问权限。支持中文、英语、法语等多语种查看单个翻译记忆库或术语库条目内容并可进行检索、编辑和保存操作。</p> <p>翻译记忆库支持导出为 TMX 和 Excel 格式文档。支持语言资产审计功能，超管可查看团队语言资产的使用情况，按时间段查询、编辑、删除、合并、导入、导出等操作，可导出语言资产审计日志，便于团队管理者加强对语言资产的管理。</p>		
--	--	--	--

	<p>支持传统蒙古语等语种的竖向显示，以符合用户阅读习惯。</p> <p>支持处理常见文件类型，包括办公文件 doc/docx, xls/xlsx, ppt/pptx, rtf, vsdx, ods, ots, otg, odg, odp, otp, odt, ott, sxw, stw, sxi, sti, sxc, stc, sxd, std; CAD 工程文件 dwg, dxf; 本地化文件 yml, json, xml, php, yaml, properties, po, strings; 网页文件 html, htm; 技术写作文件 dita, ditamap; 双语文件 xliiff, sdxliiff, txml, xlf; 排版文件 pdf, idml, md, mif, srt, svg; 文本文件 txt, csv; 压缩包文件 zip, rar4 等文件格式，支持所有文件格式导出双语译文。</p> <p>支持对上传的 Word、PPT、PDF、Excel、Markdown、IDML、DITA、CAD、XML、YAML 等格式文档进行高级设置。</p> <p>支持对 XML 文件进行高级解析设置，团队可创建一个或多个 XML 解析配置规则，在规则中可配置特定 XPath 下的内容是否要提取到编辑中进行翻译、是结构还是内嵌标记、是否是非打印字符等；规则间可设置优先级，可在项目设置中使用配置。</p> <p>集成主流的机器翻译和大语言模型机器翻译引擎，包括谷歌翻译、有道翻译、百度翻译、DeepSeek、ChatGPT、融合翻译、文心一言、通义千问、智谱清言、小牛翻译、DeepL、阿里翻译、同花顺翻译、火山翻译、亚马逊翻译、微软翻译、阿里电商和医疗垂直领域翻译等机器翻译引擎，支持对上述机器翻译译文做译后编辑处理。</p> <p>支持机器翻译自动优选功能，可以根据原文内容从集成的机器翻译引擎中自动预测最优的引擎并获取引擎的翻译结果。</p> <p>支持在项目设置中启用或写入术语库，支持设置 QA 术语库功能，启用并写入 QA 术语库后，系统可根据 QA 术语库对译文自动进行术语质量检查，如译文中相关表达与该术语库中标准术语不一致，编辑器中会提示报错。</p> <p>支持编辑器句段的高级筛查，筛查条件包含句段编号、句段状态、句段流程、句段匹配类型、句段标记等。</p> <p>支持在线添加备注功能，可对翻译句段添加备注，并能够实时同步到同一项目成员的工作界面上。</p> <p>翻译记忆库支持 100%匹配、101%匹配、102%匹配和模糊匹配。100%匹配指与记忆库 100%匹配的译文；101%匹配指记忆库中的句段与原文句段 100%</p>		
--	--	--	--

	<p>匹配，且两个句段的上一句或下一句相同；102%匹配指记忆库中的句段与原文句段 100%匹配，且两个句段的上一句和下一句相同；模糊匹配指与记忆库匹配度介于 30%~100%的译文。</p> <p>具备相关搜索功能，能在翻译记忆库中为单词或词组查找相关翻译建议。</p> <p>支持预翻译功能，用户可调用已有的翻译记忆库或者机器翻译进行预翻译，在相似度阈值以上的记忆库内容会自动填充到译文区。</p> <p>支持历史记录保留功能，可保存翻译对每一个句段的编辑修改记录，并可以记录修改来源。</p> <p>支持在线 QA（质量检查）功能，包括重复标点、拼写、原文和译文首字母大小写不一致、术语不一致等常见 QA 规则；翻译的同时，可自动检查和警告可能存在的翻译质量问题，支持错误类型的自动提示。</p> <p>在翻译编辑器界面可启用跟踪修订模式，系统会以颜色标记、删除的形式显示翻译文件新增、删除、变更的部分。</p> <p>支持编辑器术语标识功能，系统会在编辑器术语原文、译文上方展示术语标识，用户点击带术语的句段时，可实时查看术语相关信息。</p> <p>编辑器偏好设置中预设谷歌、必应、百度等搜索引擎，用户还可自行选择和编辑搜索引擎，翻译时选中原文相关内容并单击鼠标右键选择“在网页中搜索”功能，系统可快速跳转到相应的搜索引擎页面。</p> <p>支持 docx、doc、pptx、xlsx 等格式的原文和译文预览功能，用户在翻译编辑器中可自行选择原文和译文预览功能，可实时体验所译即所得的效果。</p> <p>支持自动填充标记功能，启用该功能后，系统可根据标记在原文中的位置，将其自动填充至译文的相应位置，可减少人工填充的时间，提高翻译编辑效率。</p> <p>支持编辑器样式可视化功能，该功能可将原文的颜色、粗体、斜体、上下标、下划线等文本样式在编辑器中直观地显示出来，让文本效果更加清晰明了。</p> <p>支持中英文两种界面，用户可自行选择界面语言。</p> <p>支持原文编辑功能，用户可对原文进行编辑修改。</p> <p>支持大模型术语干预功能，系统会根据已启用的术语库，使用大模型将术语库译文应用到机器翻译结果中，可确保术语一致性和提高翻译及审校</p>		
--	---	--	--

	<p>效率。</p> <p>支持融合翻译功能，支持将待译原文匹配到的记忆库、术语库结果与大模型机器翻译译文融合，使机器翻译译文更贴近用户表达习惯。</p> <p>支持 AI 助手功能，在编辑器中可使用基于 DeepSeek R1/V3、GPT、文心一言、智谱清言、千问等大语言模型，可实现译文润色、同义词查询、实时问答等功能。</p> <p>支持机器翻译质量评估功能，在无人工参考译文的情况下，可自动为机器翻译划分质量等级，并预测编辑时间和编辑距离，用于评估译后编辑难度。</p> <p>编辑器中支持对译文区的内容执行句首字母大写、小型大写、全部大写、全部小写、切换大小写等操作，方便用户一键操作字母大小写要求。</p> <p>支持单语或双语术语提取功能，支持通过词频和词长对术语提取结果进行过滤筛选，并支持导出 excel 文件。</p> <p>支持新建或基于已有项目创建项目模板功能，将业务流程和功能选项保存为默认设置，在新建项目时直接应用。</p> <p>支持在项目设置时对记忆库和术语库设置优先级排序，在翻译参考区域，命中的记忆库和术语库结果可按照此顺序排序。</p> <p>支持在项目中选择多个文件创建视图，后续可点击“视图”标签页快速访问；视图中多个文件内容可在编辑器中连续展示、协同编辑，支持按照文件名称快速定位，支持进行关键词检索、查找替换等，和单个文件编辑模式一致。</p> <p>支持 APE（自动译后编辑）功能，开启自动译后编辑功能后，系统将调用大语言模型自动完成机器翻译译后编辑流程；APE 结果将自动填充至译文框并保留基于 MT 译文的修改痕迹。</p> <p>支持导入及导出 XLIFF 格式文件功能，可实现任务分发和译文回传，确保跨平台协作的顺畅进行。</p> <p>支持文本和文档两种快捷翻译功能，当输入待译文本或文档并选择机翻引擎后即可一键生成获取译文。文本翻译还支持选择多个引擎，从而对比显示各个引擎的翻译结果。团队成员可灵活选择术语库，利用术语库和机器翻译结果完成术语干预功能，从而提升翻译质量与确保术语一致性。</p> <p>支持大模型智能评估译文功能，支持调用大模型对学生提交的译文进行智能评估与批改，句段评估得分及详细的错误评析，从而为教学提供智能</p>			
--	--	--	--	--

	<p>化辅助工具。</p> <p>7. 术语语料库翻译规范化模块：支持在线创建工作任务，设置任务名称、源语言、目标语言，任务中可上传原文及译文，支持上传包括办公文件 doc/docx, xls/xlsx, ppt/pptx, rtf, vsdx, ods, ots, otg, odg, odp, otp, odt, ott, sxw, stw, sxi, sti, sxc, stc, sxd, std; CAD 工程文件 dwg, dxf; 本地化文件 yml, json, xml, php, yaml, properties, po, strings; 网页文件 html, htm; 技术写作文件 dita, ditamap; 双语文件 xliiff, sdxliiff, txml, xlf; 排版文件 pdf, idml, md, mif, srt, svg; 文本文件 txt, csv; 压缩包文件 zip, rar4 等文件格式，支持开展实时术语审校任务。</p> <p>支持任务列表展示现有任务，列表含任务名称、源语言、目标语言、源文件、目标文件、创建时间等信息。支持通过任务名称、源语言、目标语言快速筛选定位任务。支持批量勾选多个任务后删除，可同期处理多个审校任务。</p> <p>云端存储任务：在保障用户数据安全、保障数据完整私密的基础上，术语审校结果、在线编辑情况、个人术语库文件均会自动保存到云端，方便用户持续进行术语审校任务。</p> <p>平台预置公共规范术语库，用户可在编辑器按需勾选参考，更具参考价值。</p> <p>平台支持创建并上传 xlsx、tbx 等格式的个人术语库，支持用户导出编辑后的最新术语库文件、删除术语库等。个人术语库可应用在多个审校任务中，实现资产复用。</p> <p>个人术语库支持在线编辑原文、译文、词性、术语类型、大小写敏感、是否禁用、是否优先选择、描述、来源、备注等信息。</p> <p>个人术语库支持添加、删除单条术语，支持根据术语内容在线快速检索。</p> <p>上传待审校文档后，平台支持依据断句规则自动拆分并对齐段落。支持手动上移或下移原文句段位置，支持手动拆分和合并段落。</p> <p>支持开启修订模式，以在导出的文件中保留修订痕迹。</p> <p>支持对编辑器进行字号设置，将字号设置为小、中、大或特大。</p> <p>支持在编辑器中按需选择一个或多个个人和规范术语库，以对原文、译文出现的术语进行一致性</p>		
--	--	--	--

		<p>检查，快速进行多重术语对比，有效减轻人工对比成本。</p> <p>支持识别个人及规范库中术语在用户上传的文本中出现的位置，并以橙色上划线的形式在术语原文及对应译文处予以标识。</p> <p>支持显示原文和译文中的文本样式、Tag 标记，提供更多语境信息。</p> <p>支持一键进行全文分析，以侧边栏可视化标识、右侧面板显示详细信息来体现译文是否通过术语一致性检查，结果直观。</p> <p>支持在译文区域直接修改译文并保存文本，光标失焦后自动重新进行该句术语检查，方便对在文件审定阶段发现的错误进行快速修正。</p> <p>支持在右侧面板根据术语检查是否通过、是否为当前定位句段来快速筛选术语检查结果。</p> <p>术语识别结果支持区分大小写，即术语字母一致但大小写不一致时仍可识别出错误，术语审校更严谨。</p> <p>支持在面板中分别上传原文和译文文件功能，支持上传 doc/docx、xls/xlsx、ppt/pptx 和 dita 格式，可修改译文，支持导出审校后的译文文件和保留原文件样式和排版，从而减轻排版压力。</p>			
5	AI+多语双 线实训设备	<p>型号：联想 ThinkStation PX</p> <p>规格：</p> <p>1. 配置：配置 2 颗 CPU 处理器，单颗物理核心数 48 核，主频 2.0GHz；内存：32 GB LPDDR5X；硬盘：2TB 固态硬盘；显卡：板载 12G GDDR6 显存、23.04TFLOPS 单精度浮点性能；(1920X1200)；</p> <p>2. 内容模块：平台支持各阶段法语学习者使用，从基础入门到进阶提升，涵盖不同难度、不同主题，包括法语教学、法语考试、旅游留学、文字演讲等；</p> <p>平台每天更新海量听力库，包括 JT2、RFI 等法媒最新资讯，专四、专八、TCF、DELTA 等最新考试听力资料，以及法语区热门播客 Podcast 节目；</p> <p>平台与拥有海量词库的《法语助手》无缝集成，查词典、背单词轻松搞定，支持同步生词本与笔记；</p> <p>平台包含 40 精品课程，和官方知名品牌联合推出适合法语学习者的实用课程，包含语法强化、词汇积累、外刊阅读等多种专项课程。</p> <p>3. 功能模块：提供智能语音高亮跟随功能，聚焦学习内容，逐词高亮显示，提高学习专注度；支持长按查词，无缝集成《法语助手》，长按生</p>	510,00 0.00	1 台	510,00 0.00

		<p>词即可查看释义和 AI 语境解析；  提供长难句语法解析和重点短语解析，帮助积累表达，让学习更加深入；  支持多模式学习，包括阅读模式、AB 复读模式、单句精听、测验练习，满足不同学习需求；  4. 实训模块：支持配音跟读，在首页【热门配音】及【推荐配音课】处，可选择难度合适的资源进行练习，在轻松有趣的配音过程中提升口语；  支持 AI 口语对话，覆盖多场景话题，提供多维度分析报告，且支持自定义主题及背单词对话；  支持上传资源及播放百度网盘和本地文件中的音视频文件，并可生成 AI 双语字幕；  支持生词本管理功能，在该页面可将单词导出为 PDF 文件，选中单词后可进行 AI 对话背单词或通过 AI 短文助记生成相应文章；  支持看视频学单词，帮助轻松掌握单词在真实语境中的应用；  平台支持同桌组队打卡，组队成功后可在留言板互相留言鼓励，共同每日打卡，成功后可获得相应奖励；  支持离线下载听力资源，没网也能练听力；  支持更换软件界面主题、建立收藏夹、设置学习打卡目标、使用听力闹钟以及获取听力积分徽章等。  支持通过 WEB 浏览器、电脑客户端及手机移动端等多终端使用，无设备型号及登录数量限制。  5. 班级管理功能：支持班级管理功能，教师可创建班级播单、班级跟读任务，以及查看班级成员的听力打卡、单词学习及口语训练情况；  支持教师查看班级学生的学习情况，并可导出指定日期内班级成员的听力打卡、跟读配音、单词学习及口语训练相关数据。</p>			
6	AI 无线同传设备	<p>型号：博世 DCNM-APS2  规格：  1. 系统专用主机：零网络配置  完全符合以太网 (IEEE802.3) 标准  支持电缆冗余环路连接  具有 2 个音频输入和输出接口  内置以太网交换机  频率响应：30Hz - 20kHz  额定电平时的 THD：&lt;0.1 %  动态范围：&gt;95dB  信噪比：&gt;95dB  2. 译员功能：支持语言 99 种</p>	1,278,900.00	1台	1,278,900.00

		<p>每个译员间可配置 9 个译员台</p> <p>可自定义的按钮用于快速访问所需功能</p> <p>内置 NFC 读卡器载入个人预设</p> <p>支持热插拔、即插即用</p> <p>可以自动选择外接耳麦话筒</p> <p>译员耳机具有“听觉保护”功能</p> <p>为视力障碍翻译员提供听觉反馈和凸点按键提示</p> <p>支持软件对语言和系统进行配置</p> <p>支持 POE+供电的网络型译员台</p> <p>3. 接收功能：易于清洁卫生，符合国际同传标准，支持 100 点信号接收</p> <p>阻抗：32 欧姆</p> <p>频率响应：50Hz~18kHz (+/-10dB)</p> <p>灵敏度：102+/-3dB (1 KHz/mW 时)</p> <p>THD：1% (频率为 1 kHz、功率为 1 mW 时)</p> <p>4. 红外发射功能：最多可支持 31 种语言和 1 种会场语言</p> <p>发射完全由会议系统控制，不需要进行任何配置。</p> <p>1 个 BNC 连接器，用于从另一个发射机接收 HF 信号。</p> <p>6 个 BNC 连接器，用于输出 HF 信号至多达 30 个辐射板</p> <p>5. 语言许可：使用额外的语言通道扩展发射机可添加 28 个许可证</p>			
7	UNICLUB 分级活动设备	<p>型号：中科可控 R8450H0</p> <p>规格：</p> <p>1. 机型：4U 机架式</p> <p>2. 处理器：配置 4 颗国产 C86 处理器，支持 CISC 复杂指令集，每颗 CPU 核心数 64 核，128 线程，每颗 CPU 基频 3.0GHz，三级缓存 256MB，支持国密算法</p> <p>3. 内存：配置内存总容量 768GB DDR5 5600MHz ECC RDIMM，支持内存 ECC 保护</p> <p>4. 硬盘容量：配置 2 块 960GB SSD 硬盘，2 块 3.84T NVME SSD 硬盘</p> <p>5. 硬盘扩展：最大支持 24 个 2.5 寸硬盘，兼容 NVMe 硬盘，支持主板板载 2 个 M.2 SSD 插槽</p> <p>6. 网络接口：配置 2 个千兆电口，2 个万兆光纤网口，含模块</p> <p>7. RAID 卡：配置 1 块磁盘阵列控制器，支持 RAID0/1/5/10/50/60，缓存 4GB Cache</p> <p>8. PCIe 扩展插槽：可支持 12 个 PCIe 5.0 插槽</p> <p>9. GPU 卡：配置 2 块国产 GPU 加速卡，单卡 FP64 算力 9.7 TFLOPS，单卡显存 32G HBM2，支持</p>	675,500.00	1 台	675,500.00

	<p>TensorFlow/Pytorch 等主流深度学习框架</p> <p>10. 电源：配置 4 个热插拔冗余电源，支持 2+2 冗余。</p> <p>11. 安全管理：支持隔离原生 ssh 非安全访问、支持 WEB 操作二次认证等安全增强功能、支持 BIOS/BMC 固件更新时的完整性校验和 CPLD 固件平台验证功能。</p> <p>12. 便捷维护：为了方便客户进行机器信息运维，服务器前后均支持配置抽拉条，配置二维码信息，可扫码查询产品 SN 条码等信息。</p> <p>13. 统一门户：为了方便机型运维，提供计算服务运营能力，包括资源服务申请、资源审批、配额管理、数据管理、权限管理、分级管理、计费功能及集群自动化运维、运营状况统计等功能</p> <p>14. 融合架构：可对多种不同硬件平台进行融合管理与调度，可实现高性能计算与智能计算业务形态融合管理，可实现国产 CPU 与非国产 CPU 统一调度</p> <p>15. 密级管理：支持数据安全等分保相关要求，在系统页面上进行标密和密级管理，密级控制按照主体控制到单个用户，客体控制到信息类别，对涉密信息和重要信息实现访问控制，禁止高密低传，禁止低密级人员访问高密级涉密信息。</p> <p>16. 应用管理：支持应用软件、服务类目的跨域资源管理，实现应用订阅即用，支持搭建统一应用仓库，实现异地多集群的统一应用管理和安装规范，管理员可以根据业务场景灵活配置（如 Abaqus、Gaussian、Vasp、Tensorflow 等）</p> <p>17. 资源上架：开通用户申请资源，配置队列、用户限额、设置单价，设定开通基本信息等，资源上架，明确资源类型、存储、计算资源等，设定区域、开通类型等</p> <p>18. 配额管理：系统支持配额管理，基于并行文件存储的用户和用户组的磁盘配额管理，用户创建后默认提供一定数量的配额，当使用量不足时可以在线扩展。</p> <p>19. 账单统计：提供异构资源计量计费模型，支持灵活设置相关参数，支持按照月度、年度等时间段定期输出计量计费账单；可从不同维度查看消费账单；同时根据不同资源类型 CPU、GPU、存储空间的计费，支持查看用户/团队收支明细</p> <p>20. 通知中心：支持普通用户和管理员接受系统通知，通过邮件或消息方式通知，接受欠费、资源到期、作业开始运行、作业完成、作业异常等进</p>		
--	--	--	--

		<p>行业务通知。</p> <p>21. 内置备课支持模块：资源库集成：提供教材配套课件、教案、微课、动画、音频、图片等官方权威资源；支持一键匹配素材快速制作课件，简化备课流程。</p> <p>课件编辑工具：内置高效编辑功能，支持多媒体作业提交和学习轨迹追踪。</p> <p>22. 授课管理模块：双模式授课：支持在线授课与离线下课无缝切换，无网络时仍可使用课件资源。教材与课件双屏切换，师生实时互动工具（如课堂签到、随堂测验）。</p> <p>数字教材应用：调用教材点读、听说训练等功能，适配教室大屏教学场景。</p> <p>23. 练习与测评模块：同步题库：提供教材同步练习、听说专项题库。</p> <p>学情监控：实时追踪学生作业完成度、测试成绩，生成学情报告辅助教学调整。</p> <p>智能评测：集成 AI 口语陪练、作文语法纠错系统，响应速度低于 0.8 秒。</p> <p>24. 教学管理模块：班级管理：管理班级学生信息，分配学习任务，监控整体进度。</p> <p>权限与安全：采用 RBAC 权限模型，数据经 SSL 加密传输，账户注销后 30 日内清除信息。</p> <p>25. 教师管理后台模块：班级阅读看板：实时显示班级平均阅读时长、难度分布、热门文本，生成学生阅读行为雷达图（速度/准确率/互动频次）</p> <p>定制化任务系统：按教学大纲创建阅读计划，支持设置必读/选读书目，自动生成配套练习题（选择题/简答题/续写题）</p> <p>学术诚信管理：检测阅读笔记的原创性，高亮显示与网络文本的重合部分，记录异常登录设备，防止代读行为</p>			
8	UNICLUB 混合现实 融合实践 设备	<p>型号：中科可控 R8450H0</p> <p>规格：</p> <p>1. 机型：4U 机架式</p> <p>2. 处理器：配置 4 颗国产 C86 处理器，支持 CISC 复杂指令集，每颗 CPU 核心数 64 核，128 线程，每颗 CPU 基频 3.0GHz，三级缓存 256MB，支持国密算法</p> <p>3. 内存：配置内存总容量 768GB DDR5 5600MHz ECC RDIMM，支持内存 ECC 保护</p> <p>4. 硬盘容量：配置 2 块 960GB SSD 硬盘，2 块 3.84T NVME SSD 硬盘</p> <p>5. 硬盘扩展：最大支持 24 个 2.5 寸硬盘，兼容 NVMe</p>	615,20 0.00	1 台	615,20 0.00

	<p>硬盘，支持主板板载 2 个 M.2 SSD 插槽</p> <p>6. 网络接口：配置 2 个千兆电口，2 个万兆光纤网口，含模块</p> <p>7. RAID 卡：配置 1 块磁盘阵列控制器，支持 RAID0/1/5/10/50/60，缓存 4GB Cache</p> <p>8. PCIe 扩展插槽：可支持 12 个 PCIe 5.0 插槽</p> <p>9. GPU 卡：配置 2 块国产 GPU 加速卡，单卡 FP64 算力 9.7 TFLOPS，单卡显存 32G HBM2，支持 TensorFlow/ Pytorch 等主流深度学习框架</p> <p>10. 电源：配置 4 个热插拔冗余电源，支持 2+2 冗余。</p> <p>11. 安全管理：支持隔离原生 ssh 非安全访问、支持 WEB 操作二次认证等安全增强功能、支持 BIOS/BMC 固件更新时的完整性校验和 CPLD 固件平台验证功能。</p> <p>12. 便捷维护：为了方便客户进行机器信息运维，服务器前后均支持配置抽拉条，配置二维码信息，可扫码查询产品 SN 条码等信息。</p> <p>13. 统一门户：为了方便机型运维，提供计算服务运营能力，包括资源服务申请、资源审批、配额管理、数据管理、权限管理、分级管理、计费功能及集群自动化运维、运营状况统计等功能</p> <p>14. 融合架构：可对多种不同硬件平台进行融合管理与调度，可实现高性能计算与智能计算业务形态融合管理，可实现国产 CPU 与非国产 CPU 统一调度</p> <p>15. 密级管理：支持数据安全等分保相关要求，在系统页面上进行标密和密级管理，密级控制按照主体控制到单个用户，客体控制到信息类别，对涉密信息和重要信息实现访问控制，禁止高密低传，禁止低密级人员访问高密级涉密信息。</p> <p>16. 应用管理：支持应用软件、服务类目的跨域资源管理，实现应用订阅即用，支持搭建统一应用仓库，实现异地多集群的统一应用管理和安装规范，管理员可以根据业务场景灵活配置（如 Abaqus、Gaussian、Vasp、Tensorflow 等）</p> <p>17. 资源上架：开通用户申请资源，配置队列、用户限额、设置单价，设定开通基本信息等，资源上架，明确资源类型、存储、计算资源等，设定区域、开通类型等</p> <p>18. 配额管理：系统支持配额管理，基于并行文件存储的用户和用户组的磁盘配额管理，用户创建后默认提供一定数量的配额，当使用量不足时可以在线扩展。</p>		
--	---	--	--

	<p>19. 账单统计：提供异构资源计量计费模型，支持灵活设置相关参数，支持按照月度、年度等时间段定期输出计量计费账单；可从不同维度查看消费账单；同时根据不同资源类型 CPU、GPU、存储空间计费，支持查看用户/团队收支明细</p> <p>20. 通知中心：支持普通用户和管理员接受系统通知，通过邮件或消息方式通知，接受欠费、资源到期、作业开始运行、作业完成、作业异常等进行业务通知。</p> <p>21. 技术架构：前端交互层：支持多终端适配（Android/iOS/Web），提供分阶闯关、AR 情景对话等沉浸式学习场景。</p> <p>应用服务层：集成智能陪练、行业词库、赛事模拟等功能，结合市场需求与课标要求动态调整内容难度</p> <p>算法引擎层：自研 NLU（自然语言理解）引擎：支持 200 余种行业特定表达句式识别，在商务函电写作中可自动检测格式规范与礼貌用语，提供即时修改建议</p> <p>动态间隔重复算法：根据遗忘曲线规划复习节点，实验数据显示长期记忆留存率提升 63%</p> <p>数据存储层：存储用户学习行为数据（如发音记录、评测结果）、系统配置信息及行业术语库，支持跨平台数据同步</p> <p>22. 核心模块：多模态口语录制：支持 3 分钟速练、长文本跟读、情景对话录制，兼容移动端与 Web 端碎片化场景</p> <p>AI 语伴实时交互：基于 NLU 引擎的虚拟语伴，支持自然对话与专业场景模拟（如商务谈判、医疗问诊）</p> <p>行业词库动态管理覆盖跨境电商、法律、航空等 12 大领域，支持术语库实时更新与个性化推荐</p> <p>赛事级评测引擎：对标 CELTA、TOEIC 等国际标准，提供发音、语法、逻辑多维评分与改进建议</p> <p>混合现实情景化实训：通过手机摄像头映射虚拟场景，支持空间音频交互。</p> <p>学习数据中台：汇聚多终端学习行为数据，生成能力雷达图、进步曲线等可视化报告，采用 Flink 实时流处理框架，支持百万级用户数据并发分析，提供教师端/学生端差异化视图</p> <p>23. 算法优化：语音识别：采用 LSTM-CNN 混合模型，将语音转文本后与标准答案强制对齐，计算错误率</p> <p>语音评测：基于声学模型（MFCC 特征提取）与语</p>		
--	--	--	--

		<p>言模型 (N-gram 统计)，结合深度学习优化发音评分</p> <p>语义理解：通过 BERT 模型判断回答是否涵盖核心观点，检测语法错误与逻辑连贯性</p> <p>人工复核机制：支持教师对 AI 评测结果进行二次审核，修正误判</p> <p>动态校准：根据用户反馈数据持续优化模型，例如针对法语考官追问场景调整语义理解权重</p> <p>24. 内置阅读资源智能分级模块：多模态语料库构建：整合教材、新闻、学术文章等全领域文本，支持 PDF/EPUB/音频/视频格式</p> <p>难度动态标定：采用 CEFR/蓝思值分级等标准，通过自然语言处理技术自动测算文本复杂度</p> <p>主题标签体系：基于 LDA 主题模型生成 200+个教育相关标签，支持多标签组合检索</p> <p>文化适配引擎：内置中国传统文化知识点图谱，自动标注涉及文化负载词的文本段落</p> <p>精准定级：搭载专业定级平台，先测后读，一键匹配最合适的起点读物。定期复测，清晰绘制阅读成长曲线，进步效果一目了然</p> <p>读练一体：全面配套“听音频”“词汇练习”“阅读理解”“趣味配音”等读前、读中、读后全流程功能，深度强化输入与输出，真正提升阅读能力</p> <p>25. 内置交互式阅读模块：智能注解系统：点击弹出音标/例句/近义词，自动生成语法结构树状图，链接至文化百科数据库</p> <p>伴读助手：实时语音纠错：跟读时识别发音错误，提供改进建议，语义理解检测：通过 NLP 技术判断复述内容是否涵盖核心观点</p> <p>协作阅读空间：支持多人共读同一文本，实时显示他人批注，发起话题讨论，系统自动归类相关段落</p> <p>26. 内置阅读效能分析模块：多维度评估报告：词汇增长曲线：对比 CEFR 词汇量要求，阅读策略分析：识别预测、推断、总结等技能使用频率</p> <p>错误模式挖掘：生成常见错误热力图（如时态混淆、主谓不一致），推荐针对性训练微课程</p> <p>预测预警系统：当阅读速度持续低于同级学习者 20%时，触发阅读障碍预警</p>			
9	UNICLUB 综合展示 设备	<p>型号：外研社 BWYS-BY-X07</p> <p>规格： 1. 配置：显示性能：86 英寸，图像分辨率 3840×2160。</p>	504,00 0.00	1 台	504,00 0.00

	<p>采用红外触控技术，支持在 20 点触控与书写。 定位精度：±0.1mm；触摸高度 2mm；最小识别直径 2mm。</p> <p>采用模块化方案，插拔内置式，含 OPS 模块 设备前置接口：2 路 USB3.0（双通道）；1 路 HDMI 接口（非转接）；1 路 Type-C 全通道接口，一根数据线同时实现音视频与触控传输。</p> <p>屏幕采用 3.0mm 防眩钢化玻璃保护，硬度可达莫氏 7 级，高于石墨 1-9H 硬度； 具备供电保护模块，在 OPS 未固定的情况下，不给 OPS 供电。</p> <p>具备物理防蓝光功能和智能护眼功能，双重保护师生视力。</p> <p>节能低功耗：整机测试结果符合 GB21520-2015 的能源效率等级 1 级要求。</p> <p>具备前置电脑系统还原物理按键，具有中文丝； 内置音箱：前置 15W×2, 多声道组合</p> <p>2. 技术架构：（1）前端交互层：支持多终端适配（Android/iOS/Web），提供分阶闯关、AR 情景对话等沉浸式学习场景。</p> <p>（2）应用服务层：集成智能陪练、行业词库、赛事模拟等功能，结合市场需求与课标要求动态调整内容难度</p> <p>（3）算法引擎层：自研 NLU（自然语言理解）引擎：支持 200 余种行业特定表达句式识别，在商务函电写作中可自动检测格式规范与礼貌用语，提供即时修改建议</p> <p>（4）动态间隔重复算法：根据遗忘曲线规划复习节点，实验数据显示长期记忆留存率提升 63%</p> <p>（5）数据存储层：存储用户学习行为数据（如发音记录、评测结果）、系统配置信息及行业术语库，支持跨平台数据同步</p> <p>3. 核心模块：（1）多模态口语录制：支持 3 分钟速练、长文本跟读、情景对话录制，兼容移动端与 Web 端碎片化场景</p> <p>（2）AI 语伴实时交互：基于 NLU 引擎的虚拟语伴，支持自然对话与专业场景模拟（如商务谈判、医疗问诊）</p> <p>（3）行业词库动态管理覆盖跨境电商、法律、航空等 12 大领域，支持术语库实时更新与个性化推荐</p> <p>（4）赛事级评测引擎：对标 CELTA、TOEIC 等国际标准，提供发音、语法、逻辑多维评分与改进建议</p>		
--	---	--	--

		<p>(5) AR 情景化实训：通过手机摄像头映射虚拟场景，支持空间音频交互。</p> <p>(6) 学习数据中台：汇聚多终端学习行为数据，生成能力雷达图、进步曲线等可视化报告，采用 Flink 实时流处理框架，支持百万级用户数据并发分析，提供教师端/学生端差异化视图</p> <p>4. 算法优化：(1) 语音识别：采用 LSTM-CNN 混合模型，将语音转文本后与标准答案强制对齐，计算错误率</p> <p>(2) 语音评测：基于声学模型 (MFCC 特征提取) 与语言模型 (N-gram 统计)，结合深度学习优化发音评分</p> <p>(3) 语义理解：通过 BERT 模型判断回答是否涵盖核心观点，检测语法错误与逻辑连贯性</p> <p>(4) 人工复核机制：支持教师对 AI 评测结果进行二次审核，修正误判</p> <p>(5) 动态校准：根据用户反馈数据持续优化模型，例如针对法语考官追问场景调整语义理解权重</p> <p>5. 展示反馈：(1) NLP 自动分析：提取反馈中的关键词 (如“发音不准”“评测延迟”)，生成可视化报告供管理层决策</p> <p>(2) 动态调整：根据用户建议优化功能，例如增加设备同步兼容性测试</p> <p>6. 与数据安全：(1) 合规性：未成年人数据需经监护人授权，采用匿名化处理</p> <p>(2) 权限管理：麦克风、相机等敏感权限需用户显式授权，支持本地缓存加密存储</p>			
10	▲AI 自动 评阅与分 析服务器	<p>型号：中科可控 R8450H0</p> <p>规格：</p> <p>1. 机型：4U 机架式</p> <p>2. 处理器：配置 4 颗国产 C86 处理器，支持 CISC 复杂指令集，每颗 CPU 核心数 64 核，128 线程，每颗 CPU 基频 3.0GHz，三级缓存 256MB，支持国密算法</p> <p>3. 内存：配置内存总容量 768GB DDR5 5600MHz ECC RDIMM，支持内存 ECC 保护</p> <p>4. 硬盘容量：配置 2 块 960GB SSD 硬盘，2 块 3.84T NVME SSD 硬盘</p> <p>5. 硬盘扩展：最大支持 24 个 2.5 寸硬盘，兼容 NVMe 硬盘，支持主板板载 2 个 M.2 SSD 插槽</p> <p>6. 网络接口：配置 2 个千兆电口，2 个万兆光纤网口，含模块</p> <p>7. RAID 卡：配置 1 块磁盘阵列控制器，支持 RAID0/1/5/10/50/60，缓存 4GB Cache</p>	623,50 0.00	1 台	623,50 0.00

	<p>8. PCIe 扩展插槽：可支持 12 个 PCIe 5.0 插槽</p> <p>9. GPU 卡：配置 2 块国产 GPU 加速卡，单卡 FP64 算力 9.7 TFLOPS，单卡显存 32G HBM2，支持 TensorFlow/Pytorch 等主流深度学习框架</p> <p>10. 电源：配置 4 个热插拔冗余电源，支持 2+2 冗余。</p> <p>11. 安全管理：支持隔离原生 ssh 非安全访问、支持 WEB 操作二次认证等安全增强功能、支持 BIOS/BMC 固件更新时的完整性校验和 CPLD 固件平台验证功能。</p> <p>12. 开发环境：提供 TensorFlow、PyTorch 等开发框架，提供 JupyterLab、VS Code、RStudio 等开发工具，支持开发环境自定义</p> <p>13. 数据集管理：支持将个人数据集共享至平台，可选择同步共享的标注版本，配置共享范围和共享模式（只读或允许克隆）</p> <p>14. 算法管理：支持将个人模型算法添加至平台，并共享给平台其他用户，可配置共享范围</p> <p>15. 模型训练：对 TensorFlow 和 Pytorch 等框架下的训练任务提供 Horovod 训练模式，支持通过 Horovod 进行大规模 Ring All Reduce 训练。</p> <p>16. 在线推理：支持基于 docker 容器的在线推理功能，用户可自定义推理使用的框架版本，模型路径，模型输出层及前后处理脚本。集成图像分类，目标检测、语义分割等推理应用类型，可进行数据批量推理，显示原始图片、推理结果及必要标注信息。</p> <p>17. 超参调优：支持 TPE 自动搜索算法，多参数同时调优，用户可自定义调参任务的调优参数类型、调参范围，使用的框架版本、容器数量、GPU 数量、内存、GPU 型号等内容，并可以实时查看调参曲线输出，监控各容器内资源使用状况。</p> <p>18. 镜像管理：支持公有镜像管理，用户可以订阅平台公有的容器镜像资源进行使用；管理员可以向公有镜像库上传镜像资源。</p> <p>19. 多加速器兼容：支持在同一调度器中，同时管理、调度和监控业界主流等国产加速器。</p> <p>20. IDE 工具：支持以远程后端形式对接 Pycharm 等本地 IDE 工具</p> <p>21. 题库资源：提供大学英语（四六级）系列题库、托福雅思类题库、英语专业（专四专八）题库、国才考试题库等；</p> <p>22. 监考模块：支持在线监考操作，包括为学生重置考试状态、重置听力、重置口语、过期允许临</p>			
--	--	--	--	--

	<p>时进入考试、延时等；</p> <p>支持记录考生进入考试的登录数据，包括 IP、考试终端等；</p> <p>支持通过调用考生考试设备自带的摄像头进行考中抓拍，教师监考时，可查看抓拍的图像。</p> <p>支持人脸识别功能，系统在考前、考中多次采集抓拍考生图像，对多个图像进行人脸对比，并对异常情况进行标记；</p> <p>支持设置人脸识别失败一定次数后，自动交卷，且对网页端、客户端和移动端均生效。</p> <p>支持对考生考中切屏行为进行管理，包括记录与查看考生切屏次数（支持电脑浏览器、电脑客户端与手机移动端），设置切屏多次后自动交卷等；</p> <p>支持设置最短交卷时长；</p> <p>支持系统自动生成考试码与教师手动设置考试码，考生输入考试码方能进入考试。</p> <p>（9）平台支持对考生考中异常异常状态进行标记，以供教师查看；</p> <p>（10）平台支持教师一键筛选异常考生列表，查看考生异常行为数据。</p> <p>23. 评阅模块：支持机评、师评、机评和师评结合等多种评阅方式；</p> <p>试题答案修改后，平台支持答案自动更新、试卷自动重新评阅；</p> <p>支持客观题与主观题自动评阅，主观题包括写作、翻译、口语等主观题机评；</p> <p>主观题机评可应用于系统题库与教师自建题库；</p> <p>主观题机评采用自动、即时评分方式，无需对特定题目进行定标训练即可完成机评；</p> <p>支持写作智能评分，包括作文总分、评语，以及语言、内容、篇章结构、技术规范四个维度的分项分；</p> <p>支持提供作文详细反馈功能。作文反馈体系包括五大错误类别：句法类、词法类、搭配类、技术规范类与其他类，大类下包括 71 种细分错误类型；</p> <p>支持跟读题、对话题等题型的口语智能评分，包括总分、分项分（完整度、流利度、发音），及针对每个单词音素或每个句子的得分；</p> <p>支持按试题分配阅卷和按试卷分配阅卷；</p> <p>支持分项分评阅，可自定义分项分维度与各维度占比。</p> <p>支持阅卷护眼模式，可调整答案背景色、调节字体大小。</p> <p>支持一卷多阅，并可以根据所设分差自动分配件</p>		
--	--	--	--

		<p>裁。</p> <p>支持管理员设置评分标准，教师阅卷时可以查看评分标准；</p> <p>支持对未评阅内容进行重新分配。</p> <p>支持阅卷质量监控，可以通过平均分、给分分布、标准差不同维度监控教师阅卷情况。</p> <p>支持可以根据机评分数抽取部分学生试卷进行评阅；</p> <p>评阅内容包含：雅思、托福、商务英语等可升级题库；</p> <p>24. 成绩分析模块：支持教师和管理员查看考试和训练数据；</p> <p>支持学生在成绩报告中查看答题详情和参考答案解析；</p> <p>支持教师查看成绩分布统计、难度与干扰项分析等数据，支持一键导出数据；</p> <p>支持导出并归档学校考试的试卷包、考生答卷、成绩单，试卷包包括学生的试卷信息和作答，答卷明细包括学生各题答案详情以及各题得分详情；</p> <p>支持管理员和教师合并导出学生多场考试成绩到同一个表格中，且导出成绩包括原始分和百分制两个维度。</p>			
11	多语大模型实训一体机	<p>型号：算擎 6210 C2</p> <p>规格：</p> <ol style="list-style-type: none"> <li>1. 机型：2U 机架式</li> <li>2. 处理器：配置 2 颗 X86 处理器，支持 CISC 复杂指令集，每颗 CPU 核心数 12 核，24 线程，每颗 CPU 基频 2.4GHz，功耗 150W</li> <li>3. 内存：配置内存总容量 192GB DDR5 5600MHz ECC RDIMM，支持内存 ECC 保护</li> <li>4. 硬盘容量：配置 2 块 960GB SSD 硬盘，4 块 480GB SSD 硬盘</li> <li>5. 硬盘扩展：最大支持 12 个 3.5 寸硬盘，可支持 SAS/SATA/NVMe SSD 混插，支持主板板载 2 个 M.2 SSD 插槽</li> <li>6. 网络接口：配置 2 个万兆光纤网口，含模块</li> <li>7. RAID 卡：配置 1 块磁盘阵列控制器，支持 RAID0/1/5/10/50/60，缓存 4GB Cache</li> <li>8. PCIe 扩展插槽：可支持 8 个 PCIe 5.0 插槽</li> <li>9. GPU 卡：配置 1 块国产 GPU 加速卡，采用 GPGPU 架构处理器，单卡指标：FP32 49TFLOPS 算力，TF32 算力 98 TFLOPS，BF16 算力 196TFLOPS，显存：64G，</li> </ol>	635,700.00	1台	635,700.00

	<p>TDP: 400W, 兼容 JAX、PyTorch、TensorFlow 等主流人工智能框架。</p> <p>10. 电源: 配置 2 个热插拔冗余电源, 支持 1+1 冗余。</p> <p>11. 便捷管理: 为了方便运维, 支持前后抽拉条, 可扫码查询产品 SN 条码信息。</p> <p>12. 便捷维护: 为了方便客户进行机器信息运维, 服务器前后均支持配置抽拉条, 配置二维码信息, 可扫码查询产品 SN 条码等信息。</p> <p>13. 统一门户: 为了方便机型运维, 提供计算服务运营能力, 包括资源服务申请、资源审批、配额管理、数据管理、权限管理、分级管理、计费功能及集群自动化运维、运营状况统计等功能</p> <p>14. 融合架构: 可对多种不同硬件平台进行融合管理与调度, 可实现高性能计算与智能计算业务形态融合管理, 可实现国产 CPU 与非国产 CPU 统一调度</p> <p>15. 密级管理: 支持数据安全等分保相关要求, 在系统页面上进行标密和密级管理, 密级控制按照主体控制到单个用户, 客体控制到信息类别, 对涉密信息和重要信息实现访问控制, 禁止高密低传, 禁止低密级人员访问高密级涉密信息。</p> <p>16. 应用管理: 支持应用软件、服务类目的跨域资源管理, 实现应用订阅即用, 支持搭建统一应用仓库, 实现异地多集群的统一应用管理和安装规范, 管理员可以根据业务场景灵活配置 (如 Abaqus、Gaussian、Vasp、Tensorflow 等)</p> <p>17. 资源上架: 开通用户申请资源, 配置队列、用户限额、设置单价, 设定开通基本信息等, 资源上架, 明确资源类型、存储、计算资源等, 设定区域、开通类型等</p> <p>18. 配额管理: 系统支持配额管理, 基于并行文件存储的用户和用户组的磁盘配额管理, 用户创建后默认提供一定数量的配额, 当使用量不足时可以在线扩展。</p> <p>19. 账单统计: 提供异构资源计量计费模型, 支持灵活设置相关参数, 支持按照月度、年度等时间段定期输出计量计费账单; 可从不同维度查看消费账单; 同时根据不同资源类型 CPU、GPU、存储空间的计费, 支持查看用户/团队收支明细</p> <p>20. 通知中心: 支持普通用户和管理员接受系统通知, 通过邮件或消息方式通知, 接受欠费、资源到期、作业开始运行、作业完成、作业异常等进行业务通知。</p>		
--	--	--	--

	<p>21. 系统基础管理功能：采用互联网云计算架构，支持教师和学生随时随地在公网环境下登录使用，无任何时空，地域限制；</p> <p>支持 WEB 浏览器，并支持电脑客户端和手机移动端多终端使用；</p> <p>支持在线出题、组卷、审卷、考试、监考、阅卷以及成绩统计分析和归档等全流程的考务工作；</p> <p>具备独立校内端，支持公网+局域网考试。考试阶段可断开公网，支持学生在校内局域网考试、教师在校内局域网监考，包含为学生重置考试状态、重置听力、重置口语、过期临时允许进入考试、延时等。局域网考试结束后，支持数据同步至公网进行统一阅卷、导出成绩等管理；</p> <p>满足院校组织全校高利害考试、班级测试、自主训练等多类型考试需求，考试题目需包括听、说、读、写、译全题型；</p> <p>支持多语种考试；</p> <p>支持管理员查看全校所有角色（学生、教师、管理员）的使用数据，包括教师和管理员发布考试的数据；</p> <p>支持管理员查看学生考试总时长、参与学校考试和班级考试总数量、学校考试和班级考试缺考数量；</p> <p>支持管理员查看教师自建试题、试卷、模板数量、发布班级考试人数、班级考试数量、阅卷份数、阅卷任务数量以及监考任务数量；</p> <p>支持管理员查看教师发布考试情况，包括考试开始和结束时间、考试当前状态、参考人数和参考率；</p> <p>支持查看管理员使用情况和发布考试数据，包括管理员自建题库、模板、试题、试卷数量；发布考试数量、计划考试人数、实际参考人数、参考率；</p> <p>支持管理员查看全校教师和管理员的操作日志，支持恢复已删除的题库与考试；</p> <p>平台提供命题工具，支持对阅读素材进行难度定级，提供改编反馈。</p> <p>22. 批改模块：发布考试时，平台支持管理员和教师对试卷进行策略设置，可选择一套试卷、多套试卷横向打乱或多套试卷随机 AB 卷；</p> <p>发布考试时，平台支持管理员和教师设置考试终端，包括电脑浏览器、客户端和手机移动端；</p> <p>支持管理员和教师设置考试权限；</p> <p>支持将口语与非口语题型（听、读、写、译）设</p>		
--	---	--	--

	<p>置在同一试卷中进行发布与作答；</p> <p>支持口语考试，考试支持常见口语题型，包含不限于句子跟读、短文朗读、口语问答等口语题型。口语考试支持学生在线录音、教师在线阅卷。</p> <p>支持口语简短问答（一道题目中下设多个小题进行连续问答）与双人互动题型；</p> <p>支持作文模拟同步作答，作答后支持线上批改；</p> <p>支持管理员对考试进行预约报名相关设置；</p> <p>支持管理员对报名规则进行设置，包括预约报名时段、进入考试时间、取消报名策略、报名人数限制、学生范围限制；</p> <p>支持答题数据按分钟实时存储，可保障断电、断网等意外情况发生时的数据完整与安全。</p> <p>支持限制学生多终端同时考试，限制同时对 B/S(Browser/Server)和 C/S(Client/Server)生效。</p> <p>支持试题内容修改自动、即时生效。</p> <p>管理员与教师查看进行中考试的考试人数、交卷情况、答题情况。</p> <p>考试期间，平台需管理员与教师随时下载已交卷考生的成绩和答题详情；</p> <p>支持管理员与教师在考前与考中阶段一键加入，加入后考生即可自动收到考试。</p> <p>23. 实训模块：支持教师发布班级训练；</p> <p>支持教师设置班级训练模式，包含挑战模式与练习模式。挑战模式可设置达标分数，练习模式可查看试题解析；</p> <p>支持教师基于技能、题型对题目进行筛选，系统可自动根据筛选提条件进行抽题；</p> <p>支持班级训练支持发布到班级、或班级中的部分学生；</p> <p>支持管理员手动或自动设置学生自主训练题库及试卷，学生可进行模考训练；</p> <p>支持学生自主训练，且提供至少 10000 道训练题目；</p> <p>支持学生在训练记录中查看错题本；</p> <p>支持教师查看班级内学生日常训练情况，包括班级训练、模考训练和自主训练，查看班级内学生参加各项训练的总体情况，包括训练数量、平均分、最高分、最低分等，支持教师导出训练数据明细；</p> <p>支持管理员查看全校学生日常训练情况，包括班级训练、模考训练和自主训练，可以查看全校学生参加各项训练的总体情况，包括训练数量、平</p>		
--	---	--	--

		均分、最高分、最低分等，支持管理员导出训练数据明细。			
12	术语当代应用库实训设备	<p>型号：中科可控 R8450H0</p> <p>规格：</p> <ol style="list-style-type: none"> <li>1. 机型：4U 机架式</li> <li>2. 处理器：配置 4 颗国产 C86 处理器，支持 CISC 复杂指令集，每颗 CPU 核心数 64 核，128 线程，每颗 CPU 基频 3.0GHz，三级缓存 256MB，支持国密算法</li> <li>3. 内存：配置内存总容量 768GB DDR5 5600MHz ECC RDIMM，支持内存 ECC 保护</li> <li>4. 硬盘容量：配置 2 块 960GB SSD 硬盘，2 块 3.84T NVME SSD 硬盘</li> <li>5. 硬盘扩展：最大支持 24 个 2.5 寸硬盘，兼容 NVMe 硬盘，支持主板板载 2 个 M.2 SSD 插槽</li> <li>6. 网络接口：配置 2 个千兆电口，2 个万兆光纤网口，含模块</li> <li>7. RAID 卡：配置 1 块磁盘阵列控制器，支持 RAID0/1/5/10/50/60，缓存 4GB Cache</li> <li>8. PCIe 扩展插槽：可支持 12 个 PCIe 5.0 插槽</li> <li>9. GPU 卡：配置 2 块国产 GPU 加速卡，单卡 FP64 算力 9.7 TFLOPS，单卡显存 32G HBM2，支持 TensorFlow/ Pytorch 等主流深度学习框架</li> <li>10. 电源：配置 4 个热插拔冗余电源，支持 2+2 冗余。</li> <li>11. 安全管理：支持隔离原生 ssh 非安全访问、支持 WEB 操作二次认证等安全增强功能、支持 BIOS/BMC 固件更新时的完整性校验和 CPLD 固件平台验证功能。</li> <li>12. 便捷维护：为了方便客户进行机器信息运维，服务器前后均支持配置抽拉条，配置二维码信息，可扫码查询产品 SN 条码等信息。</li> <li>13. 统一门户：为了方便机型运维，提供计算服务运营能力，包括资源服务申请、资源审批、配额管理、数据管理、权限管理、分级管理、计费功能及集群自动化运维、运营状况统计等功能</li> <li>14. 融合架构：可对多种不同硬件平台进行融合管理与调度，可实现高性能计算与智能计算业务形态融合管理，可实现国产 CPU 与非国产 CPU 统一调度</li> <li>15. 密级管理：支持数据安全等分保相关要求，在系统页面上进行标密和密级管理，密级控制按照主体控制到单个用户，客体控制到信息类别，对涉密信息和重要信息实现访问控制，禁止高密低</li> </ol>	1,617,700.00	1台	1,617,700.00

	<p>传，禁止低密级人员访问高密级涉密信息；</p> <p>16. 应用管理：支持应用软件、服务类目的跨域资源管理，实现应用订阅即用，支持搭建统一应用仓库，实现异地多集群的统一应用管理和安装规范，管理员可以根据业务场景灵活配置（如 Abaqus、Gaussian、Vasp、Tensorflow 等）。</p> <p>17. 资源上架：开通用户申请资源，配置队列、用户限额、设置单价，设定开通基本信息等，资源上架，明确资源类型、存储、计算资源等，设定区域、开通类型等</p> <p>18. 配额管理：系统支持配额管理，基于并行文件存储的用户和用户组的磁盘配额管理，用户创建后默认提供一定数量的配额，当使用量不足时可以在线扩展。</p> <p>19. 账单统计：提供异构资源计量计费模型，支持灵活设置相关参数，支持按照月度、年度等时间段定期输出计量计费账单；可从不同维度查看消费账单；同时根据不同资源类型 CPU、GPU、存储空间计费，支持查看用户/团队收支明细</p> <p>20. 通知中心：支持普通用户和管理员接受系统通知，通过邮件或消息方式通知，接受欠费、资源到期、作业开始运行、作业完成、作业异常等进行业务通知。</p> <p>21. 题库及术语库管理模块：支持自建题库，自建试题题型包含不限于填空题、选择题、写作题、改错题、完形填空、阅读理解、翻译题、口语题等国内外考试常见题型；</p> <p>支持管理员和教师设置自建题库、自建试卷与自建试题的查看权限；</p> <p>支持教师对试卷模块、试卷、试题进行增、删、改、查等操作；</p> <p>支持教师对模板批量设置题型，对试题设置分值；</p> <p>支持系统自动组卷与教师手工选题组卷两种方式；</p> <p>支持跨题库组卷；</p> <p>支持整卷录入，可批量输入选项或小题，支持一键暂存；</p> <p>支持教师对试题进行批量操作，包括批量发布与批量取消发布、批量变更题库、批量修改共享状态；</p> <p>支持 word 导入试卷和试题，智能识别试卷结构和内容。导入后的试卷，支持同时按照试卷、试题两种维度自动保存；</p> <p>创建试卷时，平台支持教师随时切换题库选题或</p>		
--	--	--	--

		<p>手工录题；</p> <p>支持批量组卷，可设置批量组卷试卷间的重复率；</p> <p>支持教师对试题、试卷、模板设置私有、共享属性；</p> <p>支持教师自定义试题标签；</p> <p>支持在模板与试题中使用文本合成听力音频功能，可将英文、中文的文本合成为音频；</p> <p>合成音频时，平台支持语速调节，可按 0.6-1.5 倍速调整语速；</p> <p>合成音频时，平台支持一键去除段首的 M:、W:、Q: 角色标记；</p> <p>合成音频时，平台支持设置音色，可支持男女对话类型的多音色音频合成；</p> <p>自建题库时，平台支持按照试题、试卷维度对自建内容进行查重，并提供重复标记，查重结果可导出；</p> <p>支持对同一考试下的多套试卷，多场考试下的多套试卷进行查重；</p> <p>支持对题库内、题库间的试题进行查重；</p> <p>试卷查重后，平台支持一键去重操作，可一键替换试卷中的重复试题。</p> <p>22. 平台题库资源和术语库资源：试题资源库具有合法授权；</p> <p>支持校方大学外语课堂教学和测试评估，题库内容和主题与该校大学外语教学、测试评估具有高度的一致性、适应性和相关性。题库具有合法使用权，已提供具有法律效力的证明材料，确保不存在对任何第三方的版权侵权行为；</p> <p>为保障使用校的合法权益，平台所使用的教材相配套原发题库具有合法使用权，确保不存在对任何第三方的版权侵权行为；</p>			
13	iTeach 对外传播数字设备	<p>型号：中科可控 R8450H0</p> <p>规格：</p> <p>1. 机型：4U 机架式</p> <p>2. 处理器：配置 4 颗国产 C86 处理器，支持 CISC 复杂指令集，每颗 CPU 核心数 64 核，128 线程，每颗 CPU 基频 3.0GHz，三级缓存 256MB，支持国密算法</p> <p>3. 内存：配置内存总容量 768GB DDR5 5600MHz ECC RDIMM，支持内存 ECC 保护</p> <p>4. 硬盘容量：配置 2 块 960GB SSD 硬盘，2 块 3.84T NVME SSD 硬盘</p> <p>5. 硬盘扩展：最大支持 24 个 2.5 寸硬盘，兼容 NVMe</p>	740,500.00	1 台	740,500.00

	<p>硬盘，支持主板板载 2 个 M.2 SSD 插槽</p> <p>6. 网络接口：配置 2 个千兆电口，2 个万兆光纤网口，含模块</p> <p>7. RAID 卡：配置 1 块磁盘阵列控制器，支持 RAID0/1/5/10/50/60，缓存 4GB Cache</p> <p>8. PCIe 扩展插槽：可支持 12 个 PCIe 5.0 插槽</p> <p>9. GPU 卡：配置 2 块国产 GPU 加速卡，单卡 FP64 算力 9.7 TFLOPS，单卡显存 32G HBM2，支持 TensorFlow/ Pytorch 等主流深度学习框架</p> <p>10. 电源：配置 4 个热插拔冗余电源，支持 2+2 冗余。</p> <p>11. 安全管理：支持隔离原生 ssh 非安全访问、支持 WEB 操作二次认证等安全增强功能、支持 BIOS/BMC 固件更新时的完整性校验和 CPLD 固件平台验证功能。</p> <p>12. 便捷维护：为了方便客户进行机器信息运维，服务器前后均支持配置抽拉条，配置二维码信息，可扫码查询产品 SN 条码等信息。</p> <p>13. 统一门户：为了方便机型运维，提供计算服务运营能力，包括资源服务申请、资源审批、配额管理、数据管理、权限管理、分级管理、计费功能及集群自动化运维、运营状况统计等功能</p> <p>14. 融合架构：可对多种不同硬件平台进行融合管理与调度，可实现高性能计算与智能计算业务形态融合管理，可实现国产 CPU 与非国产 CPU 统一调度</p> <p>15. 密级管理：支持数据安全等分保相关要求，在系统页面上进行标密和密级管理，密级控制按照主体控制到单个用户，客体控制到信息类别，对涉密信息和重要信息实现访问控制，禁止高密低传，禁止低密级人员访问高密级涉密信息；</p> <p>16. 应用管理：支持应用软件、服务类目的跨域资源管理，实现应用订阅即用，支持搭建统一应用仓库，实现异地多集群的统一应用管理和安装规范，管理员可以根据业务场景灵活配置（如 Abaqus、Gaussian、Vasp、Tensorflow 等）</p> <p>17. 资源上架：开通用户申请资源，配置队列、用户限额、设置单价，设定开通基本信息等，资源上架，明确资源类型、存储、计算资源等，设定区域、开通类型等</p> <p>18. 配额管理：系统支持配额管理，基于并行文件存储的用户和用户组的磁盘配额管理，用户创建后默认提供一定数量的配额，当使用量不足时可以在线扩展。</p>		
--	---	--	--

	<p>19. 账单统计：提供异构资源计量计费模型，支持灵活设置相关参数，支持按照月度、年度等时间段定期输出计量计费账单；可从不同维度查看消费账单；同时根据不同资源类型 CPU、GPU、存储空间的计费，支持查看用户/团队收支明细</p> <p>20. 通知中心：支持普通用户和管理员接受系统通知，通过邮件或消息方式通知，接受欠费、资源到期、作业开始运行、作业完成、作业异常等进行业务通知。</p> <p>21. 数据梳理与对接：数据资产梳理：对单位现有业务数据进行全面梳理，包括但不限于各部门业务系统数据（如 ERP、CRM、OA 等）、手工录入数据、外部采集数据等，形成详细的数据资产清单，明确数据来源、格式、更新频率、业务含义等信息。</p> <p>22. 数据源对接：配置 API 接口对接：依托 API 配置功能，通过标准的 RESTful API 协议，与具备 API 接口的业务系统（如 ERP 系统）建立双向数据通道。在实际操作中，先对 ERP 系统的 API 文档进行深度解析，明确数据交互格式、接口权限及调用频率限制；随后进行接口参数配置，实现关键业务数据的实时同步，确保两端数据的一致性与及时性。同时，通过接口监控功能，对数据传输过程中的异常情况进行预警，保障数据对接的稳定性。</p> <p>开发 Excel 导入模板及自动化导入流程：针对手工维护的 Excel 数据，设计标准化的 Excel 导入模板，通过设置数据校验规则（如数据类型、必填项、唯一性约束等），规范数据录入格式，降低数据错误率。搭建自动化导入流程，支持用户一键上传 Excel 文件，系统自动解析文件内容，并根据预设规则对数据进行清洗、转换，最终将处理后的数据无缝导入到指定数据表中。此外，还可生成导入日志，详细记录导入过程中的成功与失败数据，方便用户追溯和修正错误。</p> <p>配置数据库直连：对于数据库型业务系统，通过 JDBC/ODBC 等标准数据库连接协议，直接与 MySQL、SQL Server 等主流数据库建立连接。在配置过程中，可灵活设置数据同步策略，支持全量同步、增量同步及定时同步等多种模式，满足不同业务场景下的数据更新需求。同时，通过数据映射功能，实现数据的高效迁移与整合，为后续数据分析提供可靠的数据基础。</p> <p>23. 数据模型构建：数据结构设计：基于梳理后的</p>		
--	--	--	--

	<p>业务数据及分析需求，在平台设计合理的数据表结构，包括主表、子表及关联表，确保数据存储的规范性与完整性。</p> <p>数据关联关系建立：通过关联功能，建立不同数据表之间的关联关系（如一对一、一对多、多对多），实现数据的联动查询与分析。</p> <p>数据清洗与转换规则配置：针对对接的原始数据，配置数据清洗规则（如去除重复值、处理空值、修正异常值等）和数据转换规则（如数据格式转换、单位换算、字段计算等），提升数据质量。</p> <p>24. 数据分析与报表开发：根据各部门业务需求，开发各类标准报表，包括但不限于：</p> <p>业务运营报表（如销售日报/月报、生产进度报表、采购执行报表等）</p> <p>管理分析报表（如成本分析报表、利润分析报表、绩效指标报表等）</p> <p>数据统计报表（如用户增长统计、业务量统计、资源使用统计等）</p> <p>自定义分析功能开发：基于高级分析功能，开发支持用户自主分析的数据模块，包括：</p> <p>配置多维度分析看板，支持用户按不同维度（如时间、区域、部门、产品等）进行数据筛选与分析</p> <p>开发数据钻取功能，实现从汇总数据到明细数据的逐层钻取查看</p> <p>配置数据对比分析功能，支持不同时间段、不同业务单元的数据对比</p> <p>数据预警设置：针对关键业务指标，设置预警规则，当指标超出预设阈值时，通过系统消息、邮件等方式自动提醒相关人员。</p> <p>25. 可视化仪表盘设计：角色专属仪表盘开发：根据不同岗位的关注点，设计并开发专属的可视化仪表盘，集中展示其关注的关键指标与分析结果。</p> <p>多样化图表展示：运用图表组件，实现多样化的数据可视化展示，包括柱状图、折线图、饼图、散点图、地图、漏斗图、仪表盘等，并优化图表样式，提升可读性与美观度。</p> <p>图表联动配置：配置图表之间的联动关系，实现点击某一图表的特定元素时，其他相关图表自动筛选展示对应数据，提升数据分析的便捷性。</p> <p>移动端适配：优化仪表盘在移动端的展示效果，确保在手机、平板等移动设备上能够清晰、便捷地查看数据分析结果。</p> <p>26. 系统配置与权限管理：用户与角色配置：创建</p>		
--	--	--	--

		<p>系统用户账号，根据单位组织架构及业务需求，配置不同的用户角色（如系统管理员、数据分析师、普通用户等）。</p> <p>权限设置：基于角色配置数据访问权限与操作权限，包括：</p> <p>数据权限：控制不同角色可查看的数据范围（如部门数据、全单位数据等）</p> <p>操作权限：控制不同角色可进行的操作（如查看报表、编辑报表、配置预警等）</p> <p>系统参数配置：配置系统运行所需的各项参数，如数据缓存时间、报表刷新频率、预警通知方式等。</p>			
14	Clio 语音实训设备	<p>型号：外研社 BWYS-BY-LA01</p> <p>规格：</p> <p>1. 配置：显示性能：86 英寸，图像分辨率 3840×2160。</p> <p>采用红外触控技术，支持在 20 点触控与书写。</p> <p>定位精度：±0.1mm；触摸高度 2mm；最小识别直径 2mm。</p> <p>采用模块化方案，插拔内置式，含 OPS 模块</p> <p>设备前置接口：2 路 USB3.0（双通道）；1 路 HDMI 接口（非转接）；1 路 Type-C 全通道接口，一根数据线同时实现音视频与触控传输。</p> <p>屏幕采用 3.0mm 防眩钢化玻璃保护，硬度可达莫氏 7 级，高于石墨 1-9H 硬度；</p> <p>具备供电保护模块，在 OPS 未固定的情况下，不给 OPS 供电。</p> <p>具备物理防蓝光功能和智能护眼功能，双重保护师生视力。</p> <p>节能低功耗：整机测试结果符合 GB21520-2015 的能源效率等级 1 级要求。</p> <p>具备前置电脑系统还原物理按键，具有中文丝；</p> <p>内置音箱：前置 15W×2, 多声道组合</p> <p>2. 学生信息管理模块：（1）跨域数据同步：支持局域网考试数据与公网系统的双向同步，采用增量同步技术确保 500+并发用户数的数据一致性</p> <p>（2）动态权限引擎：基于 RBAC 模型实现字段级权限控制，支持按角色分配数据操作权限</p> <p>（3）智能档案补全：实现学生模板数据的自动化导入与完整性校验，结合 NLP 模型校验数据完整性</p> <p>（4）多维度检索：支持组合查询，返回结果可做趋势分析</p>	1,515,800.00	1 台	1,515,800.00

	<p>(5) 隐私保护机制：敏感字段默认脱敏展示，支持国密 SM4 算法加密存储</p> <p>(6) 数据备份恢复：每日凌晨自动备份全量数据，支持管理员手动触发备份，72 小时内可完成任意时间点数据恢复</p> <p>(7) 信息变更审计：记录所有字段修改历史，包括修改前内容、修改人、修改时间，支持导出审计日志</p> <p>3. 课程排课管理模块：(1) 混合排课算法：结合遗传算法与规则引擎，自动处理教室容量、教师连续课时、设备占用等 12 类约束条件</p> <p>(2) 终端适配矩阵：可配置课程对应终端类型（浏览器/客户端/移动端），支持按课程类型自动推荐最优终端</p> <p>(3) 冲突检测系统：实时校验教师、教室、设备的时间重叠，提供调课建议方案；</p> <p>(4) 临时调课流程：教师提交调课申请后，系统自动通知相关师生，支持在线确认与历史记录查询</p> <p>4. 教学资源管理模块：(1) 多模态格式支持：文档类（Word/PPT/PDF）、音视频类（MP3/MP4/H5）、交互类（SCORM/xAPI）</p> <p>(2) 标签体系：支持知识点标签，教师可手动修正标签权重</p> <p>(3) 动态更新策略：旧资源 3 个月未使用自动进入归档池，支持按访问量自动升降级存储层级</p> <p>(4) 资源评价系统：学生可对资源进行 1-5 星评分，支持评论与收藏功能</p> <p>5. 语音实训作业管理模块：(1) 全题型支持：写作（润色辅助）、听力（语音转写）、阅读（篇章分析）、口语（AI 评分）等 8 类题型</p> <p>(2) 智能组题引擎：根据课程目标自动筛选题目，支持按难度系数（0.6-0.8）动态调整题库</p> <p>(3) 多维度批改：客观题即时批阅+主观题教师划词评价，支持作业成绩与课程目标的关联分析</p> <p>(4) 补交作业流程：支持学生申请作业补交，教师可设置补交截止时间与扣分规则</p> <p>(5) 听说题库：提供实训素材语音练习、听说专项题库。</p> <p>6. 考试训练管理模块：(1) 智能组卷系统：支持 AB 卷随机派发、题库横向混排、知识点覆盖率校验（95%），基于 IRT 项目反应理论难度校准、动态调整试题曝光率</p> <p>(2) 多模态监考：支持在线监考，包括为学生重</p>		
--	--	--	--

		<p>置考试状态、重置听力、重置口语、过期允许临时进入考试、延时等；</p> <p>(3) 通过调用考生考试设备自带的摄像头进行考中抓拍，教师监考时，可查看抓拍的图像。</p> <p>(4) 应急处理机制：断网时自动缓存答题数据，网络恢复后 30 秒内完成数据续传</p> <p>(5) 成绩即时反馈：客观题提交后即时显示得分，主观题 24 小时内完成初评</p> <p>(6) 补考申请流程：学生可提交补考申请，教师审核后自动生成补考场次</p> <p>(7) 监考日志审计：记录所有监考操作（如重置考试、人脸识别结果），支持导出作为诚信档案依据</p> <p>7. 学生成绩管理模块：(1) 动态评价模型：构建包含形成性评价与终结性评价的双轨指标体系</p> <p>(2) 可视化分析套件：教师端雷达图展示班级能力矩阵，热力图揭示知识点掌握度；学生端进度条显示相对排名，折线图追踪能力变化趋势</p> <p>(3) 数据导出引擎：支持原始分/百分制/等级制多维度导出，格式兼容 Excel/CSV/SPSS</p> <p>(4) 双向反馈机制：学生可对作业/考试评分发起申诉，教师可响应并修正</p> <p>(5) 成绩复核流程：学生可申请成绩复核，教师重新评阅后系统自动更新成绩并发送通知</p> <p>(6) 预测预警系统：基于历史数据预测学生挂科风险，当连续两次作业得分低于 60 分时自动触发预警</p>			
15	iTeach 承载处理设备	<p>型号：中科可控 DS600 K30</p> <p>规格：</p> <p>1. 体系架构：存储系统支持 IP SAN、FC SAN、NAS 等组网方式，支持 iSCSI、FC、NFS、CIFS、HTTP、FTP 等多种协议许可；NAS 功能应为非网关实现方式，硬件采用全模块架构冗余设计，无单一故障点</p> <p>2. 控制器结构：多控制器架构，最大支持 8 个控制器，控制器之间支持缓存镜像；本次配置 2 个存储控制器</p> <p>3. 可靠性：硬件部件采用全冗余无单点故障设计，控制器、电源、风扇支持在线热插拔</p> <p>4. Cache 容量：双控制器配置 64GB Cache（缓存不包含 SSD 磁盘、高速 Flash 及 NAS 控制器缓存）</p> <p>5. SSD 缓存加速：配置 SSD 缓存加速功能，同时支持读写性能加速，降低应用延迟。不接受通过存储分层方式实现。</p>	800,00 0.00	1 台	800,00 0.00

	<p>6. 主机接口：配置 8 个 1GbE 主机接口，4 个 10GbE 主机接口，配置 12Gb SAS 3.0 4X 磁盘接口</p> <p>7. 磁盘驱动器：支持 SSD、SAS、SATA 多种类型硬盘，支持在同一个磁盘阵列柜子中混合使用不同类型，本次配置 16 块 3.5 寸 SAS 16T HDD</p> <p>8. Lun 配置：单 LUN 支持最大容量 1PB。</p> <p>9. RAID：支持 RAID 0/1/5/6/10/50/60 等 RAID 级别</p> <p>10. 缓存保护：配置 BBU+Flash 永久电池保护模组，不存在断电时间限制。</p> <p>11. 快照功能：配置 SAN、NAS 快照功能：单卷支持快照数 512 个；支持系统定时自动创建快照，且定时快照策略可通过存储自身管理软件配置，定时快照最小时间间隔 5 分钟。</p> <p>12. 克隆功能：配置 SAN、NAS 克隆功能，瞬时完成，并对克隆的数据可以进行读写更改</p> <p>13. 精简配置：配置自动精简功能，实现存储设备的容量按需动态扩展</p> <p>14. 磁盘节能：支持 MAID2.0 磁盘节能技术，当磁盘不用的时候，支持磁盘降速和停转，节省功耗；</p> <p>15. 系统兼容性：支持 Windows Server, Redhat, VMware ESXi, Citrix Server 等操作系统</p> <p>16. 系统运维：支持智能日志导出功能，即通过 USB 端口自动将日志导出到 U 盘，且导出的日志内容需与存储界面的日志内容一致。</p> <p>17. 系统管理软件：提供完整的存储系统管理软件，支持集中式 GUI 管理。</p>		
<p>总价（元）（含税、运等乙方履行本合同需支付的一切费用）</p>			<p>14,353,800.00</p>

### 3. 售后服务承诺

#### 服务保障

**专属服务团队配置：**组建以“项目负责人+原厂技术工程师+本地运维专员”为核心的服务团队，其中项目负责人具备相关设备集成服务经验，原厂工程师持有对应品牌认证资质，本地运维专员确保近距离响应。团队成员信息在项目验收后提交校方备案，未经校方同意不得擅自更换。

**服务流程标准化：**建立“需求受理 - 问题研判 - 现场处置 - 验收确认 - 复盘归档”的全流程服务机制，通过专属服务热线（7\*24 小时）、线上服务平台（微信 / 企业微信）、现场驻场三种渠道受理校方需求，**我司在 0.5 小时内对用户的**服务要求做出响应，**一般问题在 4 小时内现场解决，重大问题或其它无法立刻解决的问题在一周内解决或提出明确的解决方案，否则我司赔偿相应的损失。**

#### 售后服务内容

**设备质保履约：**仪器设备质保期自验收合格之日起计算，免费质保期为 3 年，配套资源 3 年免费更新。质保期内，任何由制造商引起的质量问题，我司负责维护维修或更换部件等直至符合验收标准，并承担相关全部费用。保修期满前 1 个月内我司负责一次免费全面检查，并写出正式检查报告，如发现潜在问题，我司负责解决排除。

**定期运维支持：**自项目验收合格之日起，每年提供 2 次上门运维服务（含重大活动前专项检查），内容包括设备清洁、参数校准、系统稳定性测试、潜在故障预警；每次运维后提交《运维报告》，明确设备运行状态、优化建议及后续注意事项。

#### 服务内容

1. 仪器到货安装，仪器到货前我司将安装环境要求书面通知用户，并与用户协商到货和安装验收时间，我司负责安装调试，现场开箱清点检查和性能测试以及验收结果由双方参与并确认。

2. 质量保证，仪器设备质保期自验收合格之日起计算，免费质保期为 3 年，

配套资源 3 年免费更新。质保期内，任何由制造商引起的质量问题，我司负责维护维修或更换部件等直至符合验收标准，并承担相关全部费用。保修期满前 1 个月内我司负责一次免费全面检查，并写出正式检查报告，如发现潜在问题，我司负责解决排除。

3. 质保期服务响应，我司在 0.5 小时内对用户的服务要求做出响应，一般问题在 4 小时内现场解决，重大问题或其它无法立刻解决的问题应在一周内解决或提出明确的解决方案，否则我司赔偿相应的损失。

4. 质保期外服务，我司与厂商共同提供迅速优质的售后服务和技术支持。质保期合同期外，提供长久的保障性服务，仪器有维修需求及时进行现场维修，以协助保障仪器设备的正常使用。

5. 技术培训，到货安装调试完成后，我司专业工程师现场提供系统的使用培训服务，培训人数不限，直至用户被培训人员熟练掌握操作和常规维护为止。

具体质保内容含招标要求的所有设备：

序号	名称	数量	质保期(年)
1	AI 语言环境数字孪生实训及展示设备	1 台	3
2	AI 智能集成语音识别与文档翻译自动化设备	1 台	3
3	智能化语音语料库融合设备	1 台	3
4	人工智能多语种实训设备	1 台	3
5	AI+多语双线实训设备	1 台	3
6	AI 无线同传设备	1 台	3
7	UNICLUB 分级活动设备	1 台	3
8	UNICLUB 混合现实融合实践设备	1 台	3
9	UNICLUB 综合展示设备	1 台	3
10	▲AI 自动评阅与分析服务器	1 台	3
11	多语大模型实训一体机	1 台	3

12	术语当代应用库实训设备	1 台	3
13	iTeach 对外传播数字设备	1 台	3
14	Clio 语音实训设备	1 台	3
15	iTeach 承载处理设备	1 台	3

## 售后服务方式

现场技术服务——当远程支持无法解决用户问题时，指派技术人员、协调厂商提供现场技术服务。

远程支持——采用电话指导或远程登录、电子邮件等方式提供技术支持。

定期跟踪——应用系统安装、验收完毕后，我司会随时定期通过电话跟踪使用情况，及时了解存在的问题，并随时给予解决。必要时，我司派遣技术人员到现场解决存在的问题。我司还定期派遣技术人员现场回访，了解应用系统的运行情况，听取意见和建议，解决存在的问题。

## 售后服务体系

服务中心是我公司客户服务的核心部门，是和用户交互的最重要窗口，全部服务网点都在中心的统一指挥下对用户提供服务。它的主要职责如下：

- 接受并处理用户电话、网络报修
- 提供优质的疑难问题解决办法和二线支持
- 提供备件库的运营和管理服务
- 对各地售后服务机构进行考核和管理
- 提供对战略级别（VIP）客户的专属接口支持
- 开发、维护、建设针对项目和用户需求的专属服务产品

呼叫中心：为客户提供良好的，多样化的，统一的服务接口，保障信息传递的快速流畅。客户服务质量的回访，监督每个 case 的服务质量，听取客户的声音。服务合作伙伴的工作管理，监督合作伙伴的服务效果，及时发现服务问题，保证为客户提供高质量，高效率，高满意度的服务。服务产品管理工作是处理服务产品进行报价、合同评审，合同信息更新，系统数据同步等工作。

战略客户部：负责一线工程师的日常工作管理，配置行业接口人，对公司战略客户提供专门的接口人，满足战略客户的特殊服务要求。同时对战略客户的项目交付工作进行跟进，确保交付质量。

备件管理部：负责备件的日常申请，发送，检测等工作。对区域备件库，项目备件库，平台备件库等进行评估和考核。有效，合理利用备件资源，依据科学的考核指标对备件的流转进行管理。满足不同客户，不同时期的备件需求。

深度技术服务部：技术支持中心二线团队第一时间解决一线工程师的技术问题，对疑难 case 进行问题定位，对后台进行问题反馈，追踪问题解决方案。对工程师进行技术培训，制定培训大纲，培训课程，考核认证。注重新员工的能力达标测试与老员工技能提升。对高性能集群项目及公司重点实施大项目进行交付质量控制和现场实施监督。保证高质量，高效率的项目实施共工作。并保证项目测试，验收的有序进行。保障项目按时交付客户。

交付管理部：项目客户提供现场实施指导，实施质量监控，交付文档整理，客户验收测试，施工人员管理等工作。

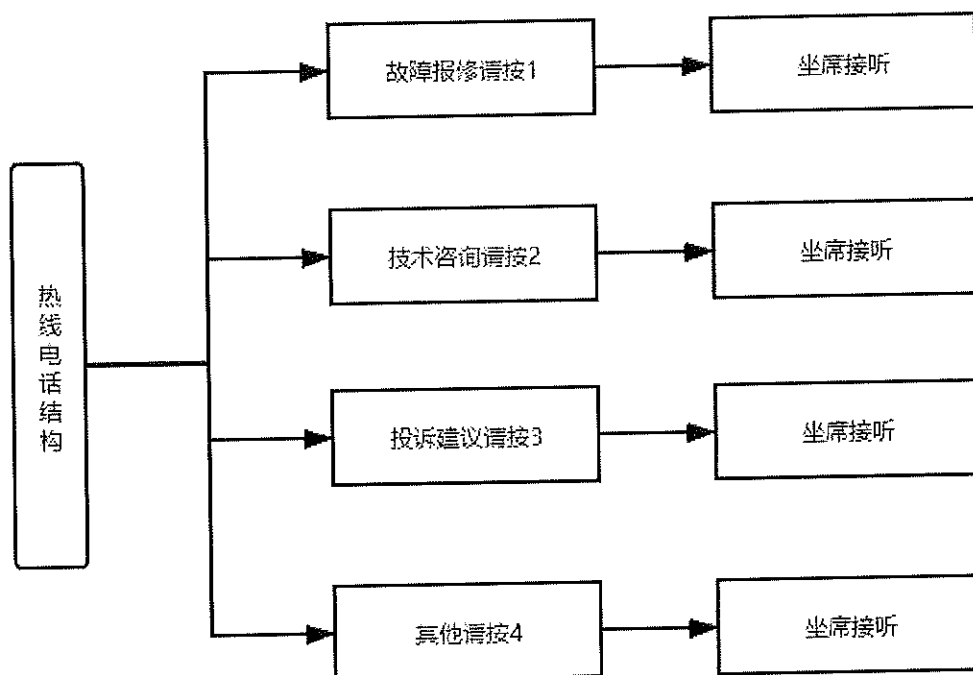
项目集成部：集成项目的整体交付实施，软件部署，调试，优化等。

售前方案部：为公司的不同行业客户提供精确的需求分析，提供优质的解决方案

## 售后服务流程

### 客户报修流程

客户的保修最主要的还是以拨打电话的方式。下面的结构图是客户服务电话的应答结构展示。



### 报修时需要提供的信息

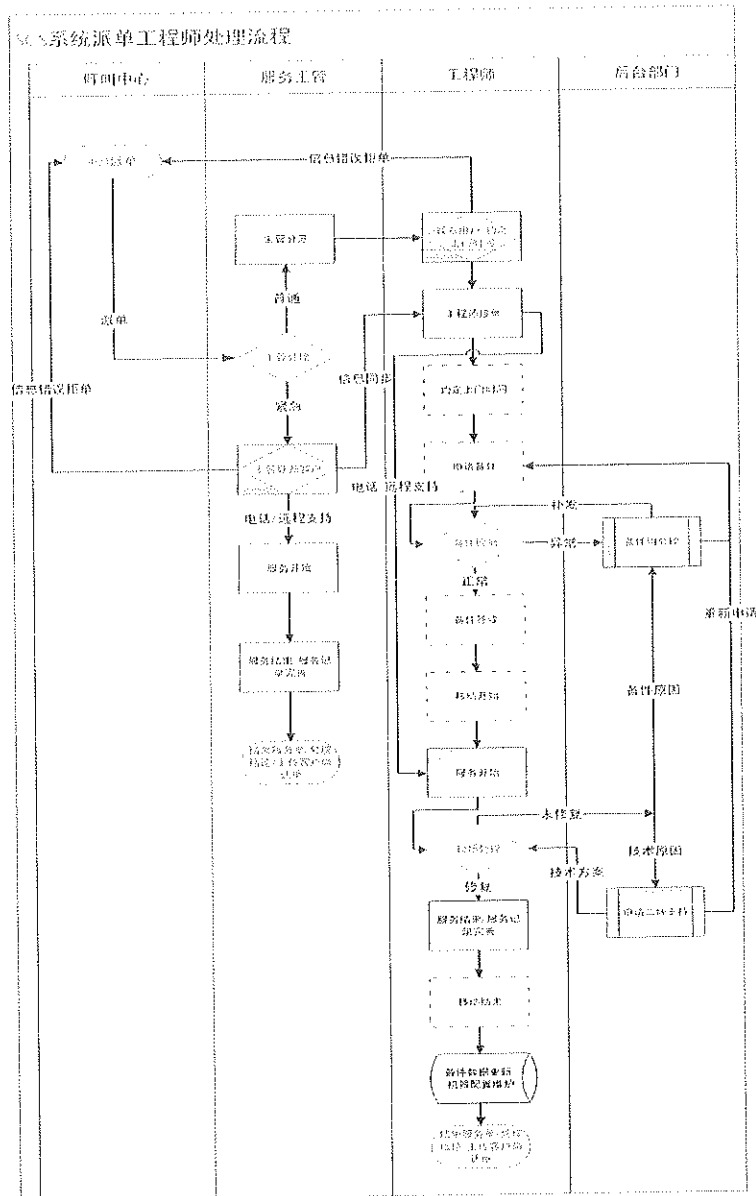
您在报修时需要提供如下信息：

- (1) 产品型号 (MODEL)
- (2) 产品序列号 (S/N)
- (3) 系统硬件和软件的具体配置
- (4) 系统错误信息
- (5) 详细故障描述
- (6) 用户单位、联系人、联系方式和详细地址

特殊说明：

1. 每个报修邮件可包含多台设备的报修内容。
2. 对于故障点不明确，现象模糊的故障（如：ping 不通，死机），请先进行排查。
3. 邮件和微信报修请尽量确保客观，准确。以便有效降低故障处理时间。

## 维护工作处理流程



### 特殊报修处理流程

### 批量派单定义

定义：每次大于等于 10 台设备发生同一类型或多种类型故障后产生的派单定义为大批量故障派单。批量派单故障范围

1. 需要批量更换硬件的情况
2. 需要批量进行风扇调速的情况
3. 需要批量进行 IT、IR 模式刷新的情況

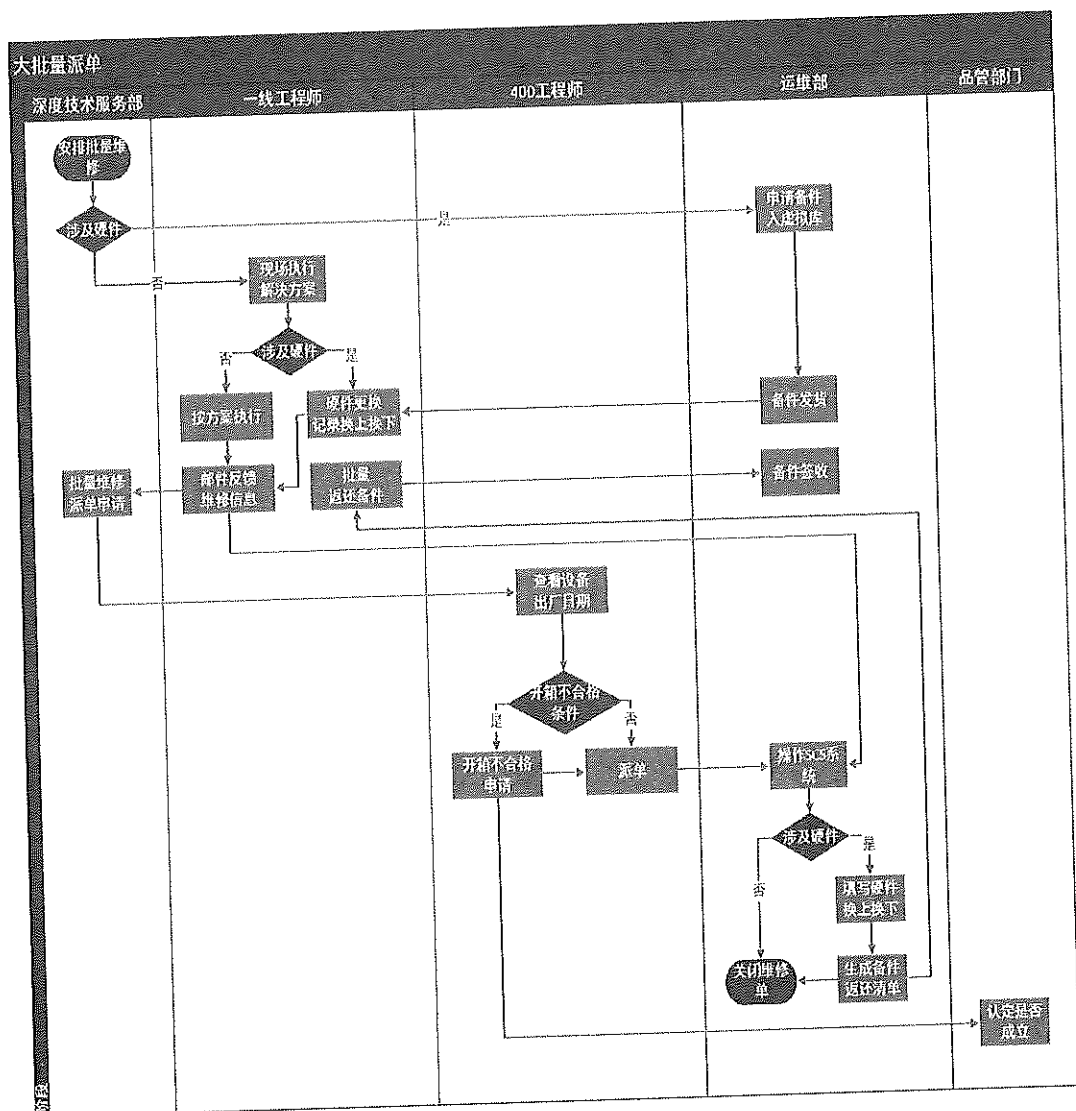
4. 需要批量调整或刷新 BIOS、BMC、固件等情况

#### 批量派单的信息来源

1. 用户报修过程中发现的设备批量故障
2. 售中实施过程中工程师反馈现场批量故障
3. 售后服务过程中工程师反馈现场批量故障
4. 深度技术支持部发起的批量故障处理要求
5. 各产品事业部通报的批量故障处理要求

#### 批量派单的处理流程

各渠道所提供的大批量故障均由深度技术支持部进行汇总并发起派单申请。



## 送修服务工作流程

### 送机验机细则

1. 与用户确认机器配置和数据安全的问题。并明确告知用户维修过程中可能会造成用户的程序、数据损坏，提醒用户务必提前备份好相关数据。
2. 如设备上存储重要数据且判断故障与存储数据无关，建议客户将存储介质保留，避免维修过程造成数据丢失。
3. 询问用户确切的故障现象，包括经常发生的故障和偶发性故障，并询问故障经过。标准话术：“您的机器有什么故障？除了这个外还有没有其他不经常发生的故障？发生故障的前后情况是怎样的？”

4. 尽可能当用户的面重现故障，询问用户是否和他使用时发生的故障情况一致。
5. 为用户分析产生故障的可能原因。
6. 再次询问用户机器有否其他故障。
7. 确定能否当场排除故障。
8. 如需接收下机器，应该办理接收机器的手续，填写《技术支持服务记录单》。

#### 取机验机细则

注意：在用户把机器取走前一定要验机，确保报修故障已修复，并请用户签字认可。

1. 与用户一同当场验机。
2. 针对故障点验机，确定故障已排除。
3. 对机器做全面功能测试，确保机器功能正常。
4. 向用户解释故障产生原因。
5. 向用户介绍产品使用常识及维护方法。
6. 确认用户机器配置一致，附件完整无损。
7. 询问用户有否其他要求。
8. 验机完毕办理取机手续，完成《技术支持服务记录单》，并请用户签字确认。

#### 备件返修服务处理流程

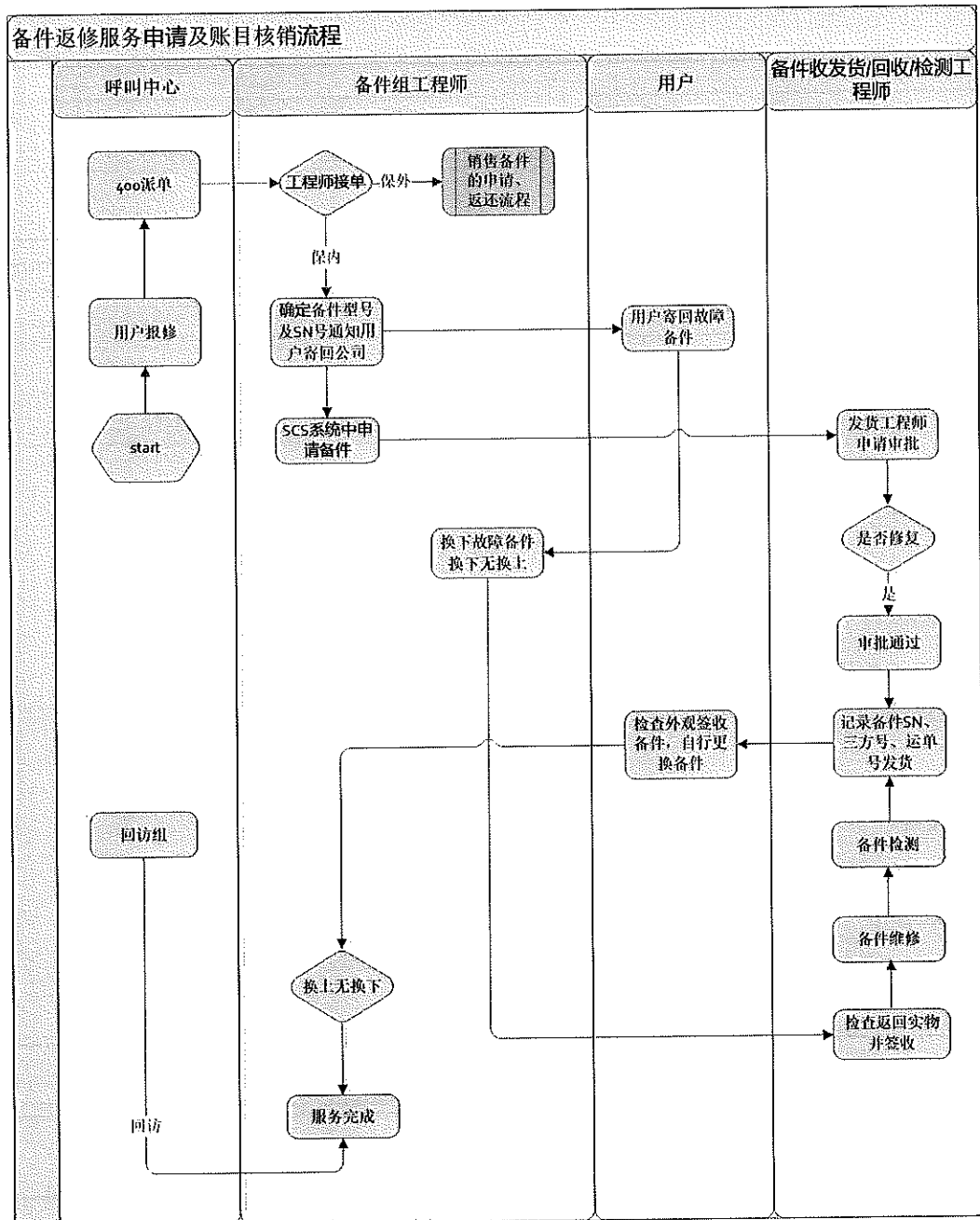
##### 服务定义

备件返修服务：用户将坏件邮寄给原厂，原厂收到后，将好件邮寄用户。

##### 服务特点

1. 有备件组直接处理备件相关工作。
2. 售后系统下不需要生成售后 case。
3. 可以单个故障发起，也可以周期性发起。

## 服务流程图



### 服务特点

1. 有备件组直接处理备件相关工作。
2. 售后系统下需要生成售后 case。
3. 可以单个故障发起，也可以周期性发起。

# 紧急故障处理预案

## 应急响应工作介绍

### 目标

为了提高公司售后服务中应对应急事件的响应能力和响应速度，快速、有序、高效的控制应急事件的发展，将应急事件造成的损失和不良影响减至最低。从而提升产品的竞争力和用户满意度，特编制本流程。

### 适用范围

本流程适用于售后服务中各种应急事件

### 基本原则

#### 1. 统一指挥，支援协作

在公司统一指挥、整体协调下，发挥团队优势，根据应急事情的用户情况和问题的具体情况等来协调相关资源；各相关部门支援协作，密切配合，开展对应急事情的各项应急响应工作。

#### 2. 信息畅通，及时准确

通过应急响应系统、电话等多种方式，保证信息通道畅通；确保指挥、执行、反馈等信息及时、准确、可靠的上传下达；信息报送和对外发布统一归口，数据唯一。

#### 3. 责权明确，落实到人

明确应急事件处理中各部门人员责权。

### 应急事件的分类，定义和分级

#### 应急时间的分类

根据 PC 服务器系统突发事件的发生原因、性质和机理，突发事件主要分为以下四类：

- ◇ 故障类事件：指 PC 服务器软硬件故障、配置丢失、人为误操作等导致业务中断、系统宕机、瘫痪等情况。
- ◇ 攻击类事件：指 PC 服务器系统感染计算机病毒、非法入侵导致业务中断、系统宕机、网络瘫痪等情况。
- ◇ 灾害类事件：指因火灾、地震、台风等不可抗力因素导致机器损毁，造成业务中断、系统宕机、业务瘫痪等情况。

- ◇ 供货实施应急类：指在项目设备供货阶段和实施阶段过程中，由于某种原因造成了中断情况。

根据应急事件的危害程度、影响范围、处理周期、用户重要程度，将应急事件定义为五级。由低到高分别为：

- ✓ V级应急事件：严重应急售后事件
- ✓ IV级应急事件：特别严重应急售后事件
- ✓ III级应急事件：严重应急产品事件
- ✓ II级应急事件：较为严重应急产品事件
- ✓ I级应急事件：特别严重应急产品事件

#### V级触发条件

售后应急事件属于下列情况之一，进入V级应急事件状态：

- ✓ 同一主机3个月内报修3次(含3次)以上
- ✓ 同一次报修6天未修复
- ✓ 同一用户同一天报修3台(含3台)以上

#### IV级触发条件

售后应急事件属于下列情况之一，进入IV级应急事件状态：

- ✓ V级事件4天未修复的
- ✓ 同一重点用户同一天报修3台(含3台)以上
- ✓ 重点用户同一次报修6天未修复
- ✓ 3台(含3台)以上服务器出现相同的故障并且故障原因未被确认

#### III级触发条件

售后应急事件属于下列情况之一，进入III级应急事件状态：

- ✓ 经判断与产品设计与制造工艺有关的应急事件
- ✓ 技术支持中心二线支持升级的应急事件
- ✓ 应急响应专员审批升级的应急事件

#### II级触发条件

售后应急事件属于下列情况之一，进入II级应急事件状态：

- ✓ III 级应急事件在 7 个自然日内没有解决（非客户因素）或无明确的解决方案

#### I 级触发条件

售后事件属于下列情况之一，进入 I 级应急事件状态：

- ✓ 功能批量/次问题，并造成重大影响
- ✓ II 级应急事件在 14 个自然日内没有解决（非客户因素）或无明确的解决方案

#### 应急响应小组职责及成员

##### 应急响应小组职责

应急事件应急响应小组全权负责处理应急事件，其主要职责包括：

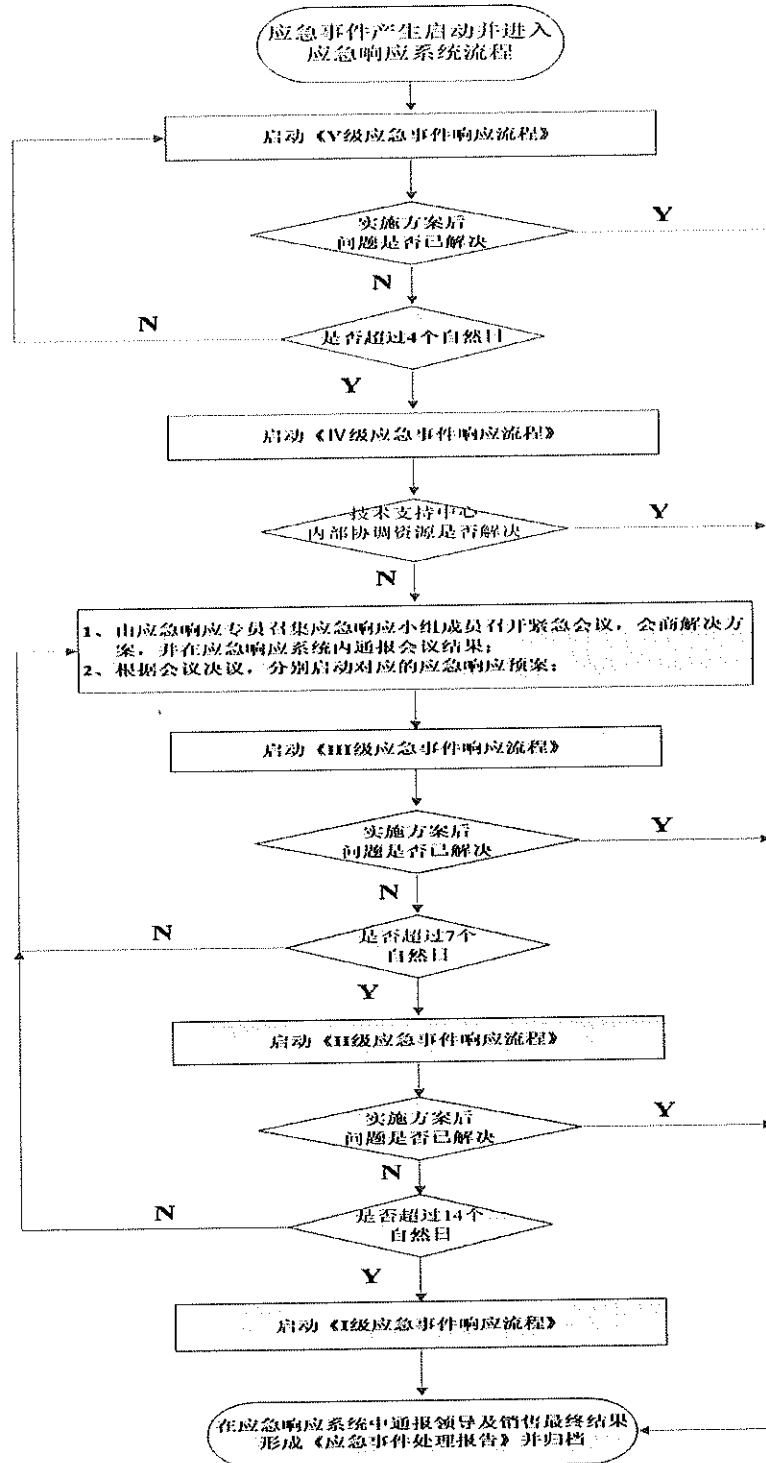
- ✓ 协调各种资源，快速、有效解决各类售后应急事件
- ✓ 将应急事件的影响降至最低
- ✓ 贯彻落实售后服务应急流程的有效执行

### 应急响应小组成员

事件级别	V级应急事件	IV级应急事件	III级应急事件	II级应急事件	I级应急事件
负责人	技术支持中心：平台 技术服务经理	技术支持中心：战略 客户服务部经理	技术支持中心：应急响应专员	技术支持中心：副总经理	技术支持中心：总经理
处理人	技术支持中心：平台 技术服务经理	技术支持中心：平台 技术服务经理	1、产品中心：应急响应接口人、产品经理 2、制造物流中心：品质保障部接口人、商务部接口人、制造部接口人 3、技术支持中心：总经理、副总经理	1、产品中心：应急响应接口人、产品经理、总经理、副总经理 2、制造物流中心：品质保障部接口人、商务部接口人、制造部接口人、总经理 3、技术支持中心：总经理、副总经理	1、产品中心：应急响应接口人、产品经理、总经理、副总经理 2、制造物流中心：品质保障部接口人、采购部接口人、商务部接口人、制造部接口人、总经理 3、技术支持中心：总经理、副总经理
关注人	销售部门：平台经理	销售部门：平台经理	1、销售部门：平台经理、大区经理	1、销售部门：平台经理、大区经理 2、公司领导：主管技术支持中心领导、主管产品中心领导	1、销售部门：平台经理、大区经理 2、公司领导：主管技术支持中心领导、主管产品中心领导、主管销售部门领导、总裁

## 应急响应总流程框架示意图

应急响应总流程框架示意图



## 应急方案

经过多年的不断总结和完善，我公司拥有一套完整的系统故障应急方案，通

过突发事件应急预案并紧密协调厂商，项目系统可得到反应迅速、精密准确的解决方案服务。

突发事件类型	突发事件	应急方案处理措施
故障类事件	设备维修应急	我公司负责对出现故障的关键设备提供性能相同的替用设备，作为维修阶段的过渡措施，以免贻误用户的应用；并迅速在规定时间内将备品备件送达故障点；设备故障由设备制造商提供及时有效的维修。
	灾难性硬件故障	若出现灾难性故障，我们会责成服务工程师、厂商立即派人将备件送到现场，保证不影响业务运营。现场工程师将损坏设备带回，交由设备制造商提供及时有效的维修。保证项目单位在规定时间内得到无故障设备。
	服务器端软件及操作系统崩溃	准备好先前备份数据，同时恢复操作系统及应用环境。
	线路故障	当网络线路发生故障时，首先通过测试确定故障点，然后提出解决方案并指导实施； 当广域网线路发生故障时，具备线路热备份功能的系统自动切换到备份线路，保证系统的不间断运行；项目服务支持小组及时联络链路提供商，并督促按合同时限解决问题。
	配置丢失	项目服务支持小组会将设备的所有硬件型号、嵌入软件版本、参数设置等信息都将记录在标准格式的文档中，服务器设备

突发事件类型	突发事件	应急方案处理措施
		采取硬盘、光盘等形式，原样备份初始的设备安装状态。使用过程中对设备参数所作的任何修改，都将记录到文档和备份文件中，保持一致性。一旦发生配置丢失情况，项目服务支持小组工程师利用备份文件、备份介质恢复配置。
攻击类事件	不良信息或网络病毒事件	发现不良信息或网络病毒时，信息系统的管理员应立即断开网线，终止不良信息或网络病毒传播，并报告信息网络事件应急小组。系统管理员应采取隔离网络等措施，及时杀毒或清除不良信息，并追查不良信息来源。事态或后果严重的，信息网络事件应急小组应及时报告市局信息中心。处置结束后，系统管理员和事发部门应将事发经过、造成影响、处置结果在调查工作结束后一日内书面报告信息网络事件应急小组主任。
	黑客攻击事件	当发现网络被非法入侵、网页内容被篡改，应用服务器上的数据被非法拷贝、修改、删除，或通过入侵检测系统发现有黑客正在进行攻击时，使用者或管理者应断开网络，并立即报告信息网络事件应急小组和市局信息中心。接报告后，信息网络事件应急小组应立即指令系统管理员核实情况，关闭服务器或系统，封锁或删除被攻破的登陆帐号，阻断可疑用户进入网络的通道。系统管理员应及时清理系统，

突发事件类型	突发事件	应急方案处理措施
		<p>恢复数据、程序，恢复系统和网络正常；情况严重的，应上报市局信息中心，并请求支援。处置结束后，系统管理员应将事发经过、处置结果等在调查工作结束后一日内报告信息网络事件应急小组。</p>
灾害类事件	中心机房断电	<p>空调停止运行的情况下，立即采取其它措施降温，如开窗通风等。</p> <p>通知所有应用部门，抓紧完成信息处理工作、停止应用。</p> <p>实时检测中心机房的室内温度，根据相关情况关闭非重要设备，如机房内温度过高，应立即通知应用部门停止应用并关闭所有设备。</p> <p>立即向供电部门询问何时恢复供电，并实时检测 UPS 的储存电能，并有计划地使用，如 UPS 电能不足以维持所有设备的运转，酌情关闭相关设备，保证关键设备的运作。</p>
	若发生自然灾害、战争、火灾等不可抗力，导致整个系统瘫痪	<p>我们会立即派遣专家小组到用户现场，同用户一起确定解决办法，尽快提出解决方案。通过各级备品/备件库、产品中心、厂商支援中心，以最快的速度帮助用户恢复系统运转。在系统恢复后，双方本着友好协商的原则解其他未尽事宜。</p>
供货实施应急类	由于设备制造周期等原因设备不能按期到	<p>我们将通过以下方式保证快速供货体系：本项目有限原则全线启动生产、确保供货；设备替代方案。如果通过以上方式仍</p>

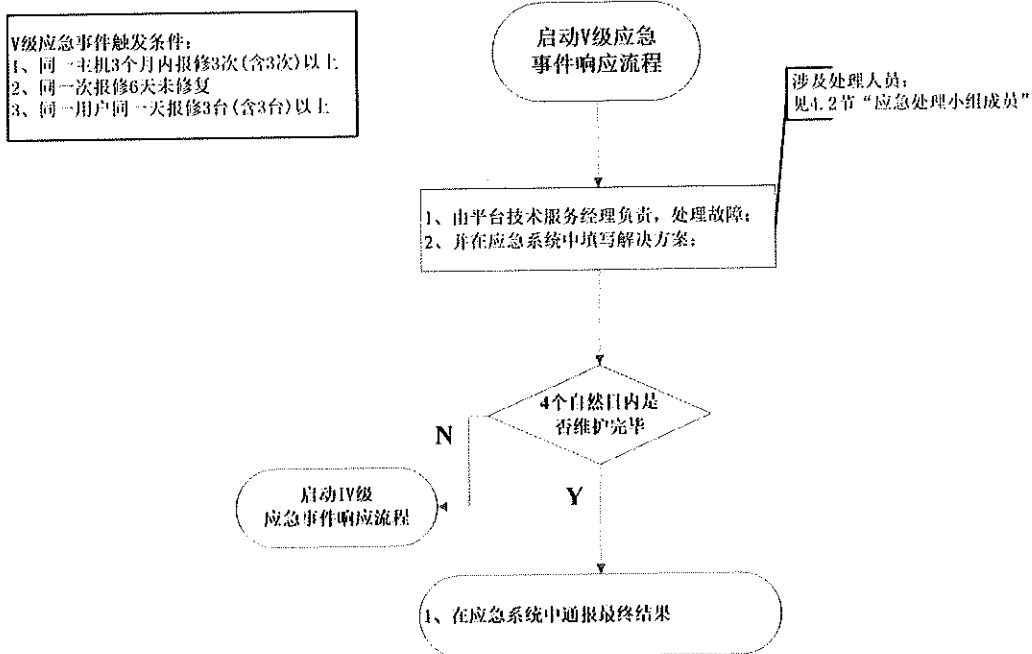
突发事件类型	突发事件	应急方案处理措施
	货	不能正常供货，我们承诺将暂时提供不低于招标文件要求配置的产品，以保证项目实施的正常进行，投标货物生产完成后再对原设备进行替换，相关费用及成本由我公司承担。
	实施过程中计划执行时协调困难，计划可操作性差，造成进度延误。	我们将按照项目单位要求细化项目实施计划，并与参与项目的各单位共同推敲确认计划，我们内部加强计划控制，各项目单位及时协调各部门。保障项目按期完成。

### 各个级别应急事件响应流程

#### V 级应急事件响应流程

1. 启动条件：参见“V 级应急事件的触发条件”；
2. 由平台技术服务经理负责并处理应急事件，将处理结果通过应急响应系统向组内通报；
3. 在 4 个自然日之内没有解决方案，或者解决方案执行无效并 4 个自然日之内没有新的解决方案时，则启动“IV 级应急事件响应流程”；否则按顺序执行；
4. 应急响应专员通过应急响应系统在组内通报事件进展，并关闭此次应急事件；

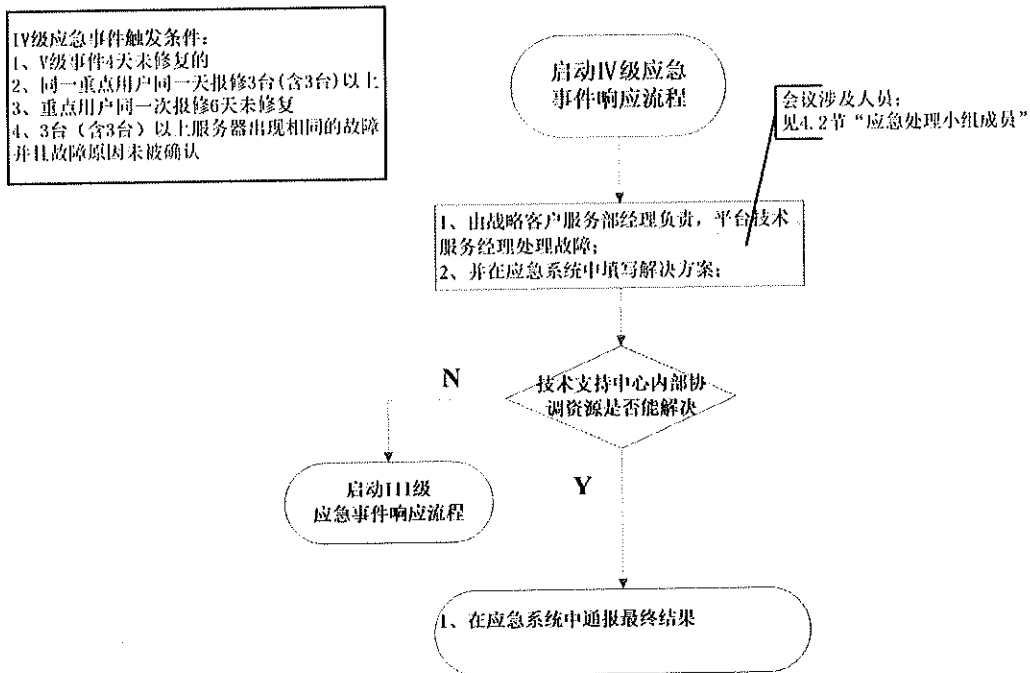
## V级应急事件响应流程



## IV级应急事件响应流程

1. 启动条件：参见“IV级应急事件的触发条件”；
2. 由技术支持中心战略客户服务部经理负责，平台技术服务经理进行故障排除，将处理结果通过应急响应系统向组内通报；
3. 若技术支持中心内部无法处理该故障，故障涉及产品方面的问题，需要产品部或研发部协助解决的，则启动“III级应急事件响应流程”；否则按顺序执行；
4. 应急响应专员通过应急响应系统在组内通报事件进展，并关闭此次应急事件；

## IV级应急事件响应流程



## III级应急事件响应流程

1. 启动条件：参见“III级应急事件的触发条件”；
2. 由应急响应专员召集应急响应小组成员召开紧急会议，会商解决方案，并以邮件的形式在组内通报会议结果；
3. 若有解决方案，则按照解决方案执行，并转至6；
4. 若无明确的解决方案，则应根据实际需求，采取各种方式，包括协调人员（售后服务经理、产品中心/研发中心、上游厂商等）去现场排查故障、由产品中心/品质保证部搭建测试环境模拟、向上游厂商或合作伙伴寻求支持等，积极努力的去探寻解决方案；
5. 若超过7个自然日仍未解决或没有明确的解决方案，则由责任工程师形成书面报告，并启动“II级应急事件响应流程”，同时产品中心评估启动预停产流程及寻找替代机型或主板；
6. 应急响应专员监控解决方案执行情况，并定期通过应急响应系统在组内通

报事件进展；

7. 若 7 个自然日内，解决方案无效，则转至 2；若问题已经解决，则顺序执行；

8. 根据此次事件反应的问题及解决方案，产品中心评估是否需要进行产品变更，若确认则进入产品变更流程；

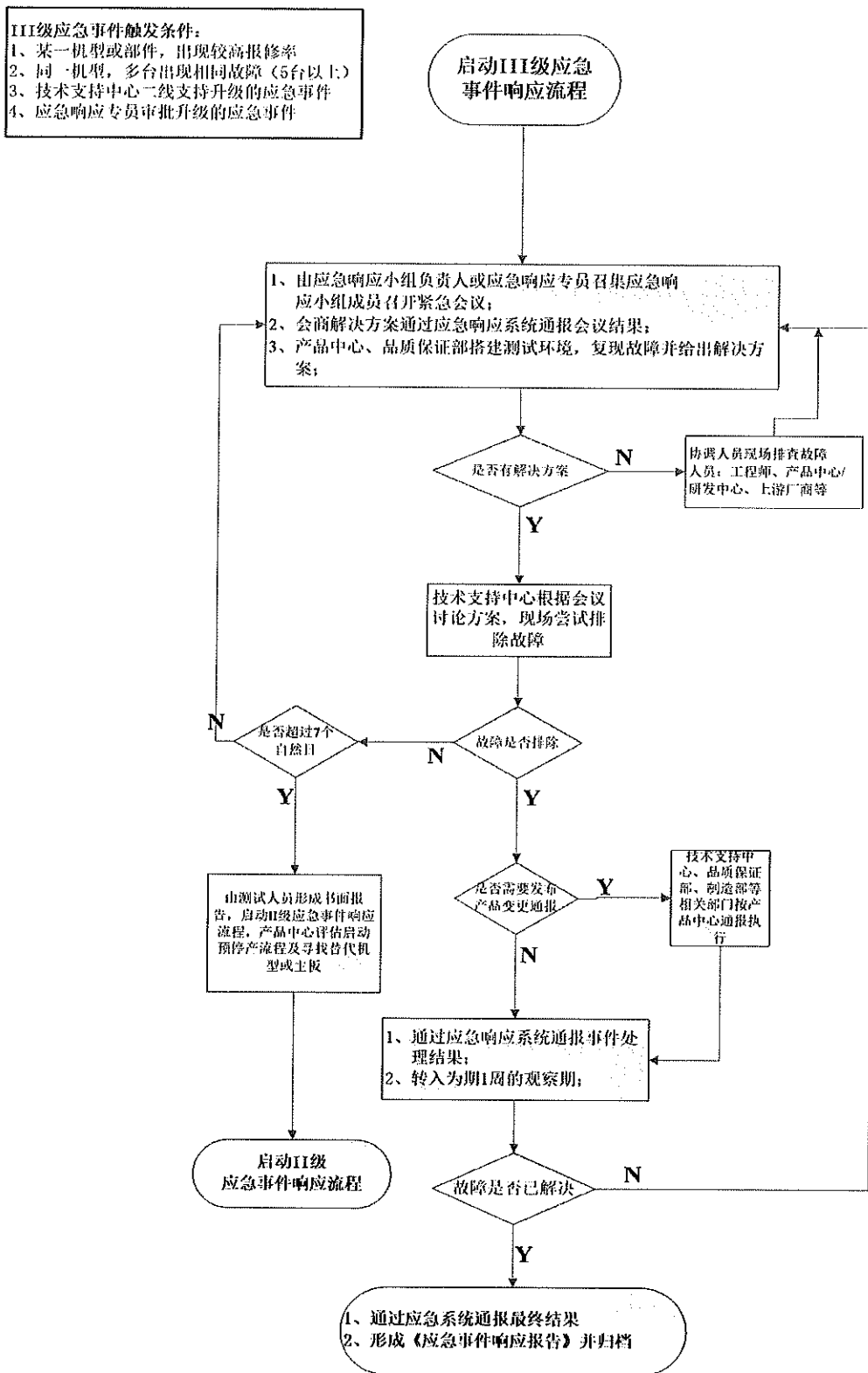
9. 通过应急响应系统通报事件处理结果，转入 1 周的观察期；

10. 在观察期内，若有新的问题或问题再次出现，则转至 2；若问题解决，则顺序执行；

11. 应急响应专员通过应急响应系统在组内通报事件进展，并关闭此次应急事件；

12. 由确认的事件责任部门形成《应急事件故障分析报告》，交由应急响应专员归档；

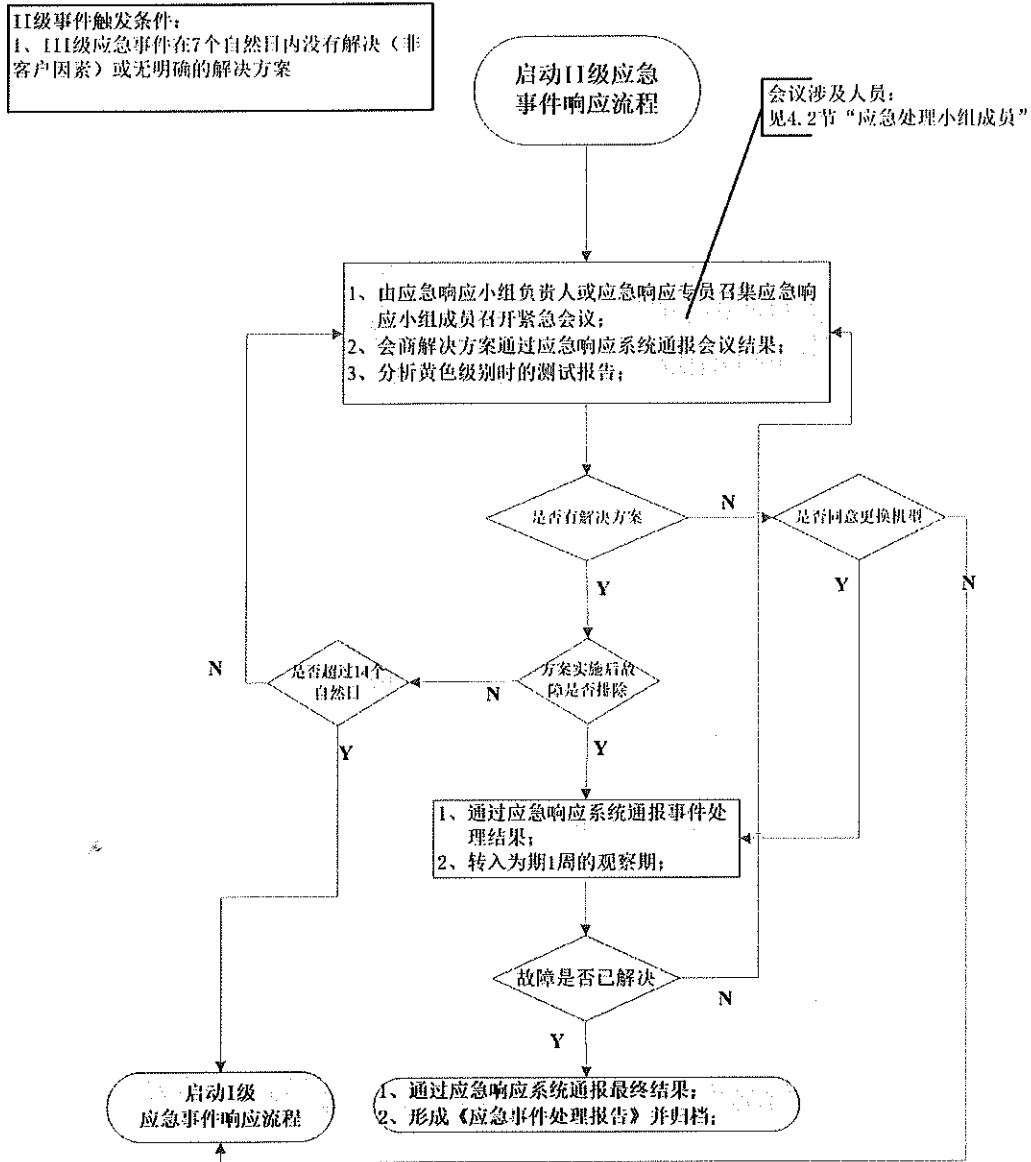
## III级应急事件响应流程



## II 级应急事件响应流程

1. 启动条件：参见“II级应急事件的触发条件”
2. 由应急响应小组负责人召集应急响应小组成员召开紧急会议，会商解决方案并以邮件的形式在组内通报会议结果；
3. 对于由III级应急事件升级到II级的应急事件，分析测试报告后，由研发人员或厂商做批量针对性测试并给出处理方案；对于直接定义为II级的应急事件，在有解决方案的情况下，按照会商解决方案处理，转至6，否则顺序执行
4. 在会商无解决方案的情况下，则启动“I级应急事件响应流程”；否则顺序执行；
5. 应急响应负责人监控解决方案执行情况，并定期通过应急响应系统在组内通报事件进展；
6. 实施方案后若故障仍未解决，未超过14个自然日，则转至2执行；超过14个自然日，若公司领导及用户不同意更换机型，则启动“I级应急事件响应流程”；若同意更换机型，则顺序执行；
7. 通过应急响应系统通报事件处理结果，转入1周的观察期；
8. 在观察期内，若有新的问题或问题再次出现，则转至2；若问题解决，则顺序执行；
9. 应急响应负责人通过应急响应系统在组内通报事件进展，并关闭此次应急事件；
10. 由确认的事件责任部门形成《应急事件故障分析报告》，交由应急响应专员归档；

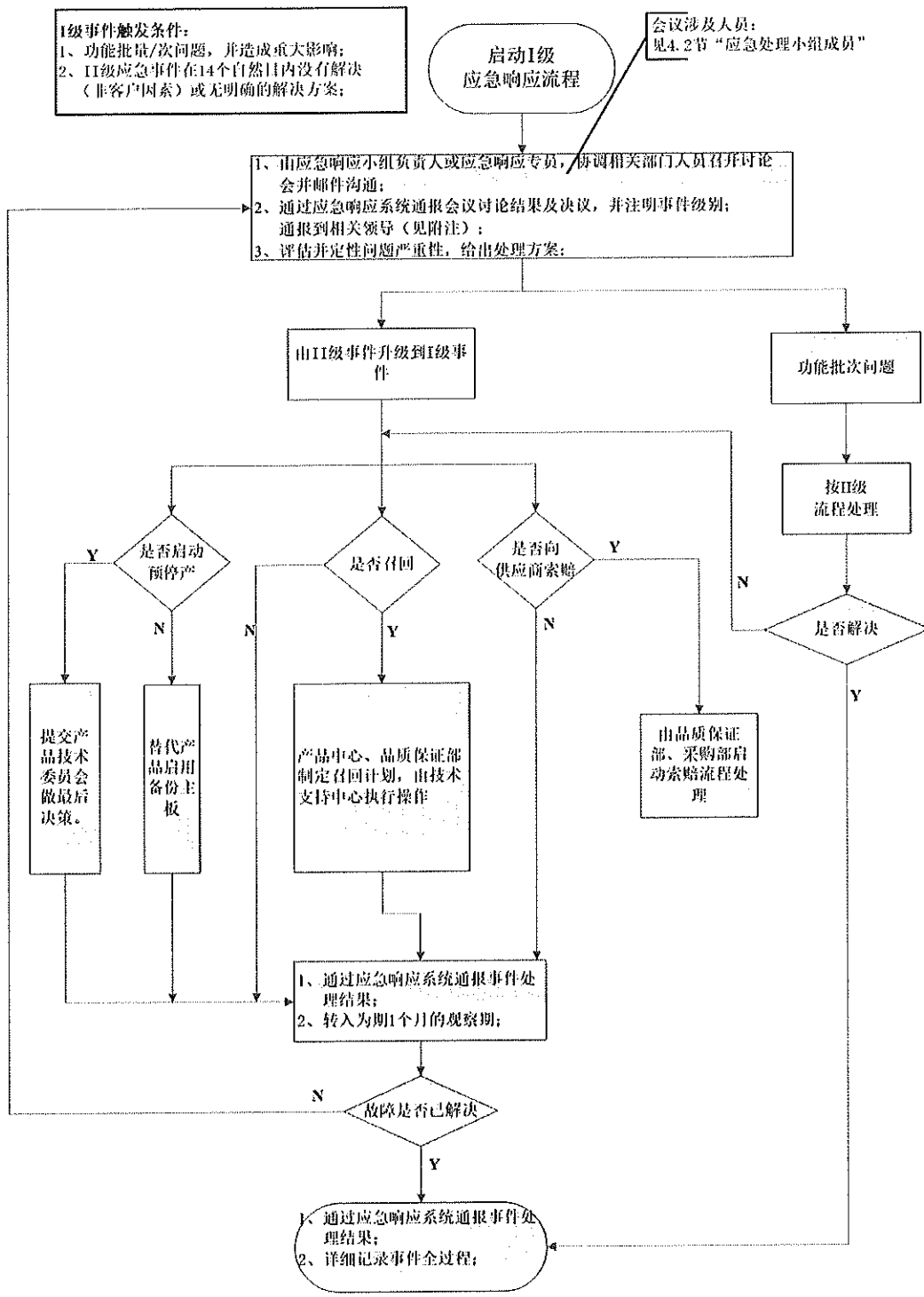
## II级应急事件响应流程



## I级应急事件响应流程

1. 启动条件：参见“I级应急事件的触发条件”
2. 由应急响应小组负责人召集应急响应小组成员召开紧急会议，会商解决方案并通过应急响应系统在组内通报会议结果；

3. 对于功能批量/次问题，按2至6处理后未解决的，则转至4执行；
4. 对于经沟通仍要求退换货并经应急小组研究确认的，则启动退换货流程后，转至8；反之则顺序执行；
5. 针对启动预停产的，由产品中心评估启动替代产品或启用备份主板；反之由“产品技术委员会”决策是否要召回，顺序执行；
6. 针对确认召回的，产品中心、品质保证部制定召回计划，由技术支持中心执行操作后顺序执行；
7. 若需向供应商索赔，转由品质保证部、采购部启动索赔流程；
8. 通过应急响应系统通报事件处理结果，转入1个月的观察期；
9. 在观察期内，若有新的问题或问题再次出现，则转至2；若问题解决，则顺序执行；
10. 应急响应负责人通过应急响应系统在组内通报事件进展，并关闭此次应急事件；
11. 由确认的事件责任部门形成《应急事件故障分析报告》，交由应急响应专员归档；



## 应急响应系统处理方案填写

- 1、应急响应系统根据应急事件触发条件，自动将符合条件的应急事件纳入到系统中。

申请人	提交时间	记录状态	事件级别	事件名称	产生原因	重点客户	序列号			
管理员	2012-4-8 2:07:38	已提交	V级	铜陵学院	多日未关单	否	9800027700235377	查看	设置	删除
管理员	2012-4-8 2:07:38	已提交	V级	航天704所	多日未关单	否	9800020800119604	查看	设置	删除

- 2、管理员按照“4.2节应急响应小组成员”，将应急事件分派给相应的人员处理，并通过邮件形式通知处理应急事件。

收/发件人	日期	时间	大小	主题
Admin	2012-04-08	10:29	1,506	产生了V级事件(铜陵学院)(商市中负责),请关注!

- 3、负责人、处理人应在规定时间内处理完毕应急事件，在处理过程中应随时填写处理过程和处理进展，若在规定时间内处理完毕应急事件的，在应急响应系统中填写解决方案，否则应急响应系统会将该事件升级。

申请人	提交时间	记录状态	事件级别	事件名称	产生原因	重点客户	序列号		
管理员	2012-4-8 2:07:38	处理中	V级	铜陵学院	多日未关单	否	9800027700235377	查看	处理
管理员	2012-4-8 2:00:50	处理中	V级	安徽省图书馆网络中心	多日未关单	否	4379010098	查看	处理

应急响应系统 --> 应急管理 --> 添加解决过程信息

解决方案:	<input type="text"/>
结果反馈:	<input type="text"/>
其它:	<input type="text"/>

## 售后服务能力及网点的基本情况表

### ➤ 服务网点

大区名称	序号	指定代理商及特约维修站单位名称	营业地址	联系人	联系电话
北京	1	北京基线天成科技有限公司 (北京教育行业维修中心)	北京市海淀区中关村东路18号1号楼 财智国际大厦B座 23层B-2301	石启河	010-82550777
门头沟 房山区 石景山	2	北京基线天成技术售后服务中心	门头沟区新桥大街 新桥家园	王秋彤	15801333879
东城区 西城区 宣武区 崇文区	3	北京基线天成技术售后服务中心	宣武区枣林前街中 环大厦	王小文	81956963
朝阳区 通州区 海淀区	4	北京基线天成技术售后服务中心	北京市海淀区中关村东路18号1号楼 财智国际大厦B座 23层B-2301	张永	13691532130
丰台区 大兴区	5	北京基线天成售后服务中心	大兴区枣园西街	穆欣	81867190
顺义区	6	北京基线天成技术售后服务中心	顺义区石园大街	黄立彬	13651333167
怀柔区 密云区 平谷区	7	北京基线天成技术售后服务中心	平谷区老车站	陈林	13126679412
昌平区 延庆区	8	北京基线天成技术售后服务中心	昌平区南大街	刘富杰	85349341

➤ **服务特点**

通过多年系统集成和技术服务经验的积累，我公司逐步认识到优良的技术支持和服务是系统集成商的生命力所在，在技术支持和服务方面已经形成一套严格的、规范化的服务体系。

➤ **组织严格、资源充足、快速反应**

建立严格的组织结构，垂直领导，具有灵活的人力资源调动能力，凭借覆盖北京的技术支持服务体系，统一调配人力资源，形成快速的技术支持服务队伍。我们将对工程提供全方位的技术支持与售后服务，并提供最佳的服务响应时间。

➤ **为用户提供应急备件库服务，强化突发、紧急事件处理能力**

由于大多数用户应用具有实时性、连续性的特点，在厂商提供的备件服务还不能满足需求的时候，我公司筹备一定的资金，建立有应急备件库，以解决用户未做冗余备份设备的紧急故障恢复问题。

➤ **多层次、多项目服务供用户选择**

我公司不仅提供系统集成服务，而且根据用户的具体需求，进行战略规划的服务、和顾问专家级专题技术服务。

➤ **专业化代维服务**

根据用户的需求提供专业化的系统代维服务，在双赢的策略指导下使客户与服务提供方发挥各自最大能力，获得最大利益。

➤ **人员素质高，保证服务质量**

我公司技术支持和服务的人员 90%拥有相关专业的本科以上学历、并且具备丰富的技术实践经验。

➤ **采用多种服务手段，服务周到**

我公司将根据本项目的特点，提供多媒体、多手段技术支持服务，如提供设备安装、调测、配置等工程施工工艺及系统维护的教学教程。

➤ **良好的信誉和协调能力**

我公司在已有的用户中建立了良好的技术支持和服务信誉，形成了与设备厂商和谐默契的关系。

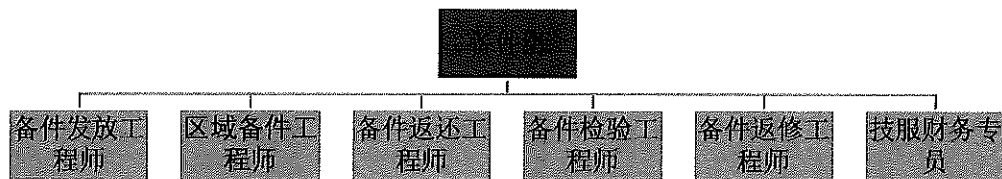
➤ **良好的用户培训，提高用户的技术水平和能力**

良好的用户培训是保证用户系统稳定、高效率运行的基础，我公司将为用户

提供多层次、多手段的技术培训，使用户的相关技术人员拥有一定的技术水平和故障处理能力。

## 专业技术人员配备情况

### 组织结构



### 部门职能.

备件工程师需要熟悉产品，正确识别产品备件组成及备件标识，按照检验标准判定备件质量是否合格，遵照备件管理手册以及相关流程管理备件，确保备件有效的包装及安全的存放环境，保证运输及存放的安全性，负责返还备件的签收，保证备件到货的安全性，掌握备件的流向，防止备件丢失，保证备件按期返还，定期盘点备件库库存情况，做好备件库备件的使用和返还记录。

### 技服运维部备件组服务承诺

1. 备件发放工程师每天处理上一个工作日 16:30 后到当天 16:30 前的所有备件申请并于下班前发出，如有特殊情况需电话跟备件组主管进行申请。
2. 备件返还工程师前一天 12:30 至当日 12:30 签收的返还备件当天全部整理完毕，并在服务系统中做完签收操作。及时做退库处理，做到不积压。
3. 检验工程师库位上备件，在 10 个自然日内检验完毕归库。
4. 保证各库位账务符实，并做好发货、收货账务符实管理。

5. 备件组对于申请数量较多的备件要做到及时追踪备件去向,及时退库和返修,减少发生申请备件时的短缺概率。

6. 备件发放工程师对提交的整机更换申请,要跟踪生产进度,关注机器生产状态,及时将生产好的机器发往平台,如有特殊情况需及时跟平台工程师联系,保证信息传达的及时性。

7. 备件库管理工程师定期调整平台备件库备件的数量,提高备件使用率和命中率。

8. 备件组承诺可随时通过分机或手机和工作人员取得联系,提供手机 24 小时开机服务。

详细人员规划方案

备件组具体人员分工

备件主管:负责技服库备件的合理规划,保证备件的及时供应和高效流转,控制技服备件库存,完成备件工程师、维修工程师的考核,提高服务质量,及时提交备件库、备件流转报告,以便部门和公司了解备件库的运转情况,完成公司和部门的其他临时指派的重要任务。

备件发放工程师:及时完成售后工程师申请的备件、整机更换的发放,为技服工程师的维修服务提供备件保证,配合主管完成备件库的建设,完成公司和部门的其他临时指派的重要任务。

备件返还工程师:负责领用备件的返还、销帐和复检结果统计,整理和提交备件返还情况统计数据,定期追踪、督促未返还备件,以保证备件无丢失,完成公司和部门的其他临时指派的重要任务。

北京备件工程师:负责北京备件库备件的出入库管理,备件的领用与返还,盘阵等特殊备件的发送与返还,完成北京备件库流转数据分析,提高备件库的有效利用,完成公司和部门的其他临时性指派的重要任务。

备件检验工程师：负责返还备件的复测、技服出库备件测试和供应商返修退回备件复测，确保备件检测质量及检验时效控制，完成公司和部门的其他临时性指派的重要任务。

备件返修工程师：负责待修库所有坏件的返修工作，供应商维修周期、质量管控，协助对备件计划范围内的过保备件的付费维修，完成公司和部门的其他临时性指派的重要任务。

技服财务专员：负责保外或非标准保修备件销售审核、负责销售备件催款、开票工作，负责销售备件销帐工作，完成公司和部门的其他临时性指派的重要任务。

#### 技服工厂临时库位建设规范

工厂内各平台、战略客户、委托服务站这三大类库位主要是存放日常售后维修申请备件、以及特殊备件库，具有临时性，在设立、库存申请、库存调整、库位管理、物料撤回方面都有特殊的规范要求。

#### 项目备件库

合同约定型：对于销售合同约定给用户提供的的项目备件库，计入项目费用，随销售合同按备件库服务包一并下单、发货，按合同要求由责任单位保管。如出现故障，按公司正常报修、保修流程处理。销售代表提供合同原件电子版及项目备件库清单报技术支持中心备案。

非合同型：合同中没有约定，销售部门为了更及时有效的响应客户服务，希望在平台给该用户或项目建立专项备件库。原则上由销售部门支付费用，款到发货，技术支持中心按保外销售备件管理流程处理。如出现故障，按公司正常报修、保修流程处理。

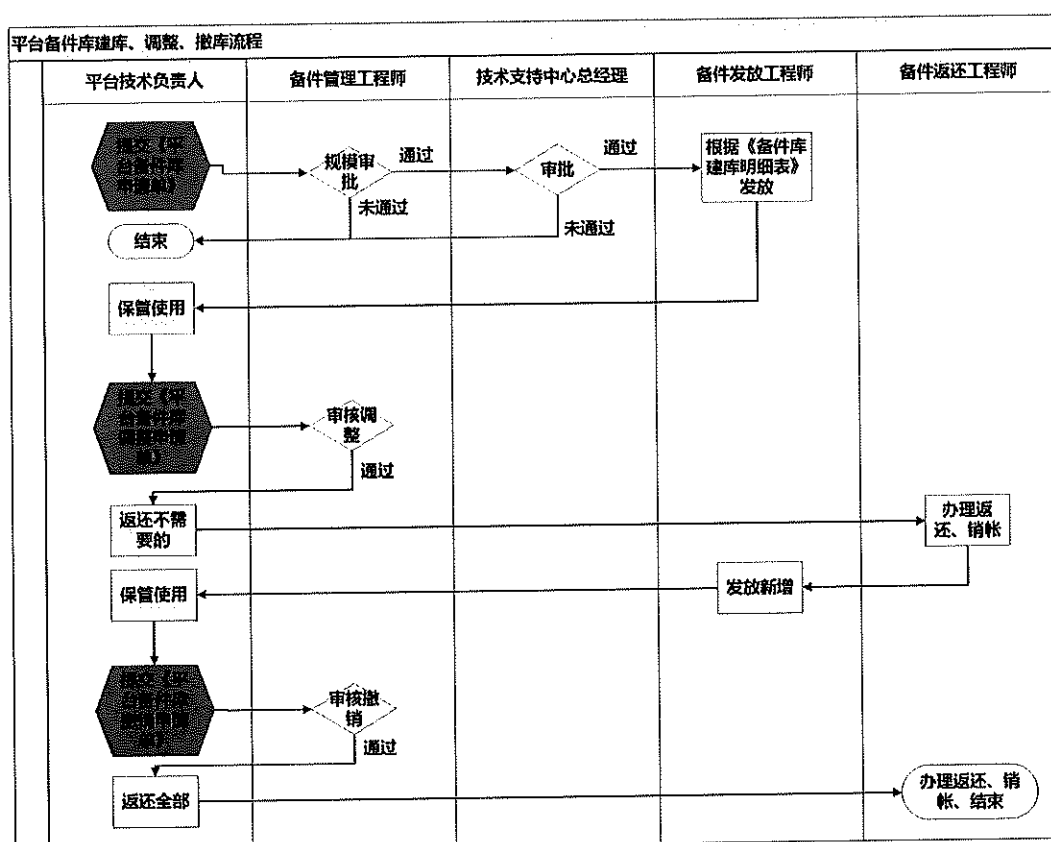
非上述两种形式的项目备件库建设需要销售部门提交《备件库申请单》，经技术支持中心总经理审批通过，按平台备件库建设、调整、管理流程处理。

## 平台备件库

平台备件库定位在售后工程师维修基本工装保证基础上，申请流程如下：

首先平台工程师向技服运维部备件组提交《备件库申请单》，然后由备件主管审核申请物料库存情况，原则上不放置在产物料，评估建库规模，批准备件库种类及数量，最后由技术支持中心总经理审批通过后方可建立。

备件库建成以后，可以根据实际使用情况按季度向备件组提交《备件库调整申请表》进行调整。



备件库撤销过程：平台工程师向备件库管理工程师提交《备件库撤销申请单》，审批通过，或备件库管理员向平台工程师发出撤库通知，平台工程师整理好备件库所有备件，按备件返还规范返还，备件返还工程师收到所有备件进行清点、销账。

## 授权服务站备件库

为提升公司技术服务响应速度，快速应答可能出现的服务请求，提前申请的备件。公司授权的委托服务站，可以根据技术服务工作需要，按照服务站建库制度和流程向公司总部提交申请。

首先授权服务站提交《备件库申请单》，由公司技术服务管理部备件组审核建库规模，技术支持中心总经理最后审批通过。

备件库建立前委托服务站必须缴纳与建库规模相符的备件保证金，备件保证金小于 20000RMB 时不具备建库资格。

备件库建成以后，可以根据实际使用情况按季度向备件组提交《备件库调整申请表》进行调整。

备件库撤销过程：委托服务站向备件库管理工程师提交《备件库撤销申请单》，审批通过，或备件库管理员向委托服务站发出撤库通知，委托服务站整理好备件库所有备件，按备件返还规范返还，备件返还工程师收到所有备件进行清点、销账。并通知委托服务管理专员办理备件保证金返还手续。申请流程参照平台备件库申请流程。

## 战略客户备件库

针对公司级战略客户技术支持中心根据日常维护情况建立专项项目备件库，由技术支持中心战略客户服务部各接口人提交《备件库申请单》，经备件组审核，最后由技术支持中心总经理审批通过后方可建立。

备件库建成以后，可以根据实际使用情况按季度向备件组提交《备件库调整申请表》进行调整。

备件库撤销过程：战略客户服务部接口人向备件库管理工程师提交《备件库撤销申请单》，审批通过，或备件库管理员向接口人发出撤库通知，接口人通知相关实物管理人整理好备件库所有备件，按备件返还规范返还，备件返还工程师收到所有备件进行清点、销账。申请流程参照平台备件库申请流程。

## 技服工厂仓储管理规范

### 一、 目的

为保证技服工厂库存备件的完整及有效移动，降低库存及减少材料浪费，并维持账物一致，提高仓储质量，特制定此规范。

### 二、 范围

本规范适用仓储部-技服工厂库房、技服工作室、品管部 IQC、现场库（各地平台服务站）四种仓储环境管理类型。

### 三、 各仓储管理规范

#### （一）仓储部-技服工厂库房

包括：整机库（1000）、部件库（1100）、待修库（1200）、

物料堆放的原则是：本着“安全可靠、作业方便、通风良好”的原则合理安排垛位。按照物料品种、类别、规格、型号、批次、入库日期等结合仓库条件分门别类进行堆放，由库管员在物料外箱标明物料编码，并在货架上悬挂标牌，标明物料的码放位置。物料标签上载明物料名称、编号、数量、出入库记录、经手人等信息。

库存产品存放做到“三齐”：堆放齐、码垛齐、排列齐。离地、离墙 5-10 厘米，并与屋顶保持一定距离；垛与垛之间应有适当间隔；成品按型号、批次码放，高度不得超过包装箱要求高度。放置于货架上的产品，要按上轻下重的原则放置，以保持货架稳固。库管员应经常对库存物料进行检查和维护，在装卸、搬运过程中要请轻拿轻放，保证完好无损。



图：技术服务中心备件库

## (二) 技服工作室

技服工作室由技术支持中心技服运维部负责，由备件组管理。

根据功能分为：

收货区：专门接收由平台更换后返还回来的故障件；

收货整理区：将返还的备件按类别拆分后整理好放置到一起；

发货区：备件发放工程师每天处理备件申请发货区域，将领出的备件按申请平台做包装处理，然后由快递师傅做发货处理。

货架：每个区域、货架由专人负责，要求保持整洁、干净，禁止任何物料裸露。

## (三) 检验间

包括：待检库（1300）、返修库（1302）

根据功能分为平台收货区、返修收货区、平台测试区、返修测试区。每个区域由专人负责，要求保持整洁、干净，禁止任何物料裸露。测试区域具备防静电防护措施，如防静电工作台、防静电服和手环。

## (四) 现场库（各地平台、服务站）

现场库由技术支持中心负责，由各平台工程师、各授权服务站管理。专人管理，有统一的、安全的存储柜或房间货架，防尘、防潮、防静电包装。