

2024年北京市产品质量监督检验研究院

实验室耗材采购项目

第三次

公开招标文件



项目名称：2024年北京市产品质量监督检验研究院实验室耗材采购项目第三次

项目编号：11000024210200105633-XM001

包号：第十三包

采购人：北京市产品质量监督检验研究院

采购代理机构：华夏林达咨询有限公司

# 目录

第一章 投标邀请.....	1
第二章 投标人须知.....	4
第三章 资格审查.....	19
第四章 评标程序、评标方法和评标标准.....	22
第五章 采购需求.....	29
第六章 拟签订的合同文本.....	44
第七章 投标文件格式.....	44

注：采购文件条款中以“■”形式标记的内容适用于本项目，以“□”形式标记的内容不适用于本项目。

# 第一章 投标邀请

## 一、项目基本情况

1. 项目编号：11000024210200105633-XM001
2. 项目名称：2024年北京市产品质量监督检验研究院实验室耗材采购项目第三次
3. 项目总预算金额：人民币161.31万元
4. 采购需求：

分包	分包名称	数量 (项)	预算 (万元)
第十三包	传感器	24	18.8

5. 合同履行期限：自签订合同之日起12个月内。
6. 本项目是否接受联合体投标：是 否。

## 二、申请人的资格要求(须同时满足)

1. 满足《中华人民共和国政府采购法》第二十二条规定；
2. 落实政府采购政策需满足的资格要求：

### 2.1中小企业政策

#### 第十三包

本项目不专门面向中小企业预留采购份额。

本项目专门面向  中小  小微企业采购。即：提供的货物全部由符合政策要求的中小/小微企业制造、服务全部由符合政策要求的中小/小微企业承接。

本项目预留部分采购项目预算专门面向中小企业采购。对于预留份额，提供的货物由符合政策要求的中小企业制造、服务由符合政策要求的中小企业承接。预留份额通过以下措施进行：\_\_\_\_\_。

2.2其它落实政府采购政策的资格要求(如有)：\_\_\_\_\_/\_\_\_\_\_。

### 3. 本项目的特定资格要求：

#### 3.1 本项目是否属于政府购买服务：

否

是，公益一类事业单位、使用事业编制且由财政拨款保障的群团组织，不得作为承接主体；

### 3.2其他特定资格要求:

3.2.1单位负责人为同一人或者存在直接控股、管理关系的不同单位,不得参加本项目的投标活动;

3.2.2凡受托为本次采购的服务进行管理、检测、监理和其相关的咨询公司,及相关联的附属机构,不得参加本项目投标。

3.2.3供应商必须为未被列入信用中国网站(www.creditchina.gov.cn)、中国政府采购网(www.ccgp.gov.cn)失信被执行人、重大税收违法失信主体、政府采购严重违法失信行为记录名单的响应人;

### 三、获取招标文件

1.时间:2025年4月1日至2025年4月9日,每天上午09:30至11:30,下午13:30至16:30(北京时间,法定节假日除外)。

2.地点:北京市政府采购电子交易平台

<http://zbcg-bjzc.zhongcy.com/bjczj-portal-site/index.html#/home>

3.方式:

本项目采用电子化与线下流程结合招标方式,相关操作如下:

(1)办理CA认证证书(北京一证通数字证书),详见北京市政府采购电子交易平台(<http://zbcg-bjzc.zhongcy.com/bjczj-portal-site/index.html#/home>)查阅“用户指南”一“操作指南”一“市场主体CA办理操作流程指引”,按照程序要求办理。

(2)于北京市政府采购电子交易平台“用户指南”一“操作指南”一“市场主体注册入库操作流程指引”进行自助注册绑定。

(3)招标文件获取方式:供应商按照规定办理CA数字认证证书(北京一证通数字证书)后,自招标公告发布之日起持供应商自身数字证书登录北京市政府采购电子交易平台免费获取电子版招标文件。

(4)未按上述获取方式和期限下载招标文件的投标无效。

证书驱动下载:

(1)于北京市政府采购电子交易平台“用户指南”一“工具下载”一“招标采购系统文件驱动安装包”下载相关驱动。

(2)CA认证证书服务热线010-58515511

(3)电子营业执照服务热线400-699-7000

(4)技术支持服务热线010-86483801

4.售价:0元。

#### 四、提交投标文件截止时间、开标时间和地点

投标截止时间、开标时间：2025年4月23日13点30分(北京时间)。

地点：北京市丰台区富丰路4号工商联大厦A座1002会议室。

#### 五、公告期限

自本公告发布之日起5个工作日。

#### 六、其他补充事宜

1. 本项目需要落实的政府采购政策：《中华人民共和国政府采购法》（主席令第六十八号）、《关于中国环境标志产品政府采购实施的意见》（财库[2006]90号）、《国务院办公厅关于建立政府强制采购节能产品制度的通知》（国办发【2007】51号）、《关于开展政府采购信用担保试点工作的通知》（财库【2011】124号）、关于印发《政府采购促进中小企业发展管理办法》（财库〔2020〕46号）、《财政部、司法部关于政府采购支持监狱企业发展有关问题的通知》（财库【2014】68号）。

2. 招标编号：HXLDZB-HW-20240411/13

3. 本公告在中国政府采购网（<http://www.ccgp.gov.cn>）、北京市政府采购网（<http://www.ccgp-beijing.gov.cn/>）上发布。

#### 七、对本次招标提出询问，请按以下方式联系。

##### 1. 采购人信息：

名称：北京市产品质量监督检验研究院

地址：北京市顺义区顺兴路9号

联系方式：杨晓宇 010-57521016

##### 2. 采购代理机构信息

名称：华夏林达咨询有限公司

地址：北京市丰台区富丰路4号工商联大厦A座10层1002

联系方式：张君、关鑫18511107915

##### 3. 项目联系方式

项目联系人：张君

电话：18511107915

电子邮箱：hxld7915@163.com

## 第二章 投标人须知

### 投标人须知资料表

本表是对投标人须知的具体补充和修改，如有矛盾，均以本资料表为准。标记“■”的选项意为适用于本项目，标记“□”的选项意为不适用于本项目。

条款号	条目	内容		
2.2	项目属性	项目属性： <input type="checkbox"/> 服务 <input checked="" type="checkbox"/> 货物		
2.3	科研仪器设备	是否属于科研仪器设备采购项目： <input type="checkbox"/> 是 <input checked="" type="checkbox"/> 否		
2.4	核心产品	<input type="checkbox"/> 关于核心产品本项目__包不适用。 <input type="checkbox"/> 本项目__包为单一产品采购项目。 <input checked="" type="checkbox"/> 本项目13包为非单一产品采购项目，核心产品为： <u>第13包：40dB衰减器。</u>		
3.1	现场考察	<input checked="" type="checkbox"/> 不组织 <input type="checkbox"/> 组织，考察时间：__年__月__日__点__分考察地点：_____。		
	开标前答疑会	<input checked="" type="checkbox"/> 不召开 <input type="checkbox"/> 召开，召开时间：__年__月__日__点__分召开地点：_____。		
4.1	样品	投标样品递交： <input checked="" type="checkbox"/> 不需要 <input type="checkbox"/> 需要，具体要求如下： (1) 样品制作的标准和要求：_____； (2) 是否需要随样品提交相关检测报告： <input type="checkbox"/> 不需要 <input type="checkbox"/> 需要 (3) 样品递交要求：_____； (4) 未中标人样品退还：_____； (5) 中标人样品保管、封存及退还：_____； (6) 其他要求(如有)：_____。		
5.2.5	标的所属行业	本项目采购标的对应的中小企业划分标准所属行业：		
		包号	包组名称（标的名称）	中小企业划分标准所属行业
		第十三包	传感器	工业
11.2	投标报价	投标报价的特殊规定： <input type="checkbox"/> 无 <input checked="" type="checkbox"/> 有，具体情形： 1、投标价格应该已经扣除所有同业折扣以及现金折扣。投标报价应已经包含了购买货物和相关服务所需缴纳的所有税费和货物发运到指定地点所需的一切费用，采购人不再另行支付投标报价以外的费用。 2、投标报价币种：人民币元。		
12.1	投标保证金	投标保证金金额： 第十三包： <b>1,880.00元</b> ；		

		<p>递交方式：</p> <p>(1) 递交要求：  <b>■</b>采用银行汇款、电汇支付的投标保证金，必须保证开标前到达采购代理机构指定账户(需备注项目编号)。</p> <p>(2) 收款信息  收款人：华夏林达咨询有限公司  开户银行：兴业银行北京石景山支行  账号：321350100100193347</p> <p>注意事项：  1) 务必备注款项用途：投标保证金，因款项用途备注不明确或错误导致的错款，不可作为保证金使用，需要在规定时间内重新支付，错款在项目结束后统一退还。  2) 务必备注项目名称、项目编号及包号，可简写，不可不填。  3) 未备注项目名称、项目编号及包号财务部门不予受理，后果由投标人自行承担。  4) 投标保证金有效期与投标有效期一致。  5) 投标保证金在招标文件规定的投标截止时间未能到达采购代理机构指定账户的，将被视为未提交投标保证金。</p> <p>保证金退还办理时间：  中标单位：与采购人签订采购合同后，携带采购合同及相关资料办理保证金退还手续；  未中标单位：中标公告发布后，携带相关资料办理保证金退还手续。</p>
12.7.2		<p>投标保证金可以不予退还的其他情形：  <input type="checkbox"/> 无  <b>■</b>有，具体情形：  (1) 投标人递交投标文件后，投标人撤回其投标的；  (2) 中标人未与采购人签订合同，或在签订合同时向采购人提出附加条件的；  (3) 中标人放弃中标的；  (4) 中标人未按招标文件规定按时足额缴纳中标服务费的。</p>
13.1	投标有效期	自提交投标文件的截止之日起算 <u>90</u> 日历天。
14	投标文件的递交	<p>投标文件的递交截止时间：2025年4月23日13点30分（北京时间）  递交地点：北京市丰台区富丰路4号工商联大厦A座10层1002会议室  投标文件的数量和其他要求：  1、投标文件：正本1份（含U盘形式的盖章扫描PDF彩色版及WORD可编辑电子文档1份、副本6份。  2、递交投标文件时须单独出示：  法定代表人递交投标文件时，须持法定代表人身份证明、身份证原件及复印件及身份证复印件；（须加盖投标人公章）  被授权代表递交投标文件时，则须持法定代表人授权书（有法定代表人签字或盖章）、法定代表人的身份证复印件及被授权代理人身份证原件及复印件。（须加盖投标人公章、格式详见招标文件第七章）  注：本项目投标文件副本可以使用正本的复印件，当投标文件纸质版正本与投标文件纸质版副本或投标文件电子版不一致时以投标文件纸质版正本为准。</p>
22.1	确定中标人	中标候选人并列的，采购人是否委托评标委员会确定中标人：

		<input checked="" type="checkbox"/> 否 <input type="checkbox"/> 是 中标候选人并列的，按照以下方式确定中标人： <input checked="" type="checkbox"/> 得分且投标报价均相同的，以 <u>技术部分评审</u> 得分高者为中标人 <input type="checkbox"/> 随机抽取
25.5	分包	本项目的非主体、非关键性工作是否允许分包： <input checked="" type="checkbox"/> 不允许 <input type="checkbox"/> 允许，具体要求： (1) 可以分包履行的具体内容：_____； (2) 允许分包的金额或者比例：_____； (3) 其他要求：_____。
25.6	政采贷	为更大力度激发市场活力和社会创造力，增强发展动力，按照《北京市全面优化营商环境助力企业高质量发展实施方案》（京政办发〔2023〕8号）部署，进一步加强政府采购合同线上融资“一站式”服务（以下简称“政采贷”），北京市财政局、中国人民银行营业管理部联合发布《关于推进政府采购合同线上融资有关工作的通知》（京财采购〔2023〕637号）。有需求的供应商，可按上述通知要求办理“政采贷”。
26.1.1	询问	询问提出形式：书面送达或电话联系项目联系人后电子邮件送达。
26.3	联系方式	接收询问和质疑的联系方式： 联系部门： <u>张君</u> 联系电话： <u>18511107915</u> ； 通讯地址： <u>北京市丰台区富丰路4号工商联大厦A座10层1002。</u>
27	代理费	收费对象： <input type="checkbox"/> 采购人 <input checked="" type="checkbox"/> 中标人 <b>第十三包：</b> 收费标准：人民币 5,000.00 元 采购代理服务费用开户行及账号 开户名称：华夏林达咨询有限公司 开户银行：中国建设银行股份有限公司北京怀柔府前街支行 银行账号：11050110071100000626 缴纳时间： <u>中标人在中标通知书发出后5个工作日内向采购代理机构支付。</u>



# 投标人须知

## 一、说明

### 1 采购人、采购代理机构、投标人、联合体

1.1 采购人、采购代理机构：指依法进行政府采购的国家机关、事业单位、团体组织，及其委托的采购代理机构。本项目采购人、采购代理机构见第一章《投标邀请》。

1.2 投标人(也称“供应商”、“申请人”)：指向采购人提供货物、工程或者服务的法人、其他组织或者自然人。

1.3 联合体：指两个以上的自然人、法人或者其他组织组成一个联合体，以一个供应商的身份共同参加政府采购。

### 2 资金来源、项目属性、科研仪器设备采购、核心产品

2.1 资金来源为财政性资金和/或本项目采购中无法与财政性资金分割的非财政性资金。

2.2 项目属性见《投标人须知资料表》。

2.3 是否属于科研仪器设备采购见《投标人须知资料表》。

2.4 核心产品见《投标人须知资料表》。

### 3 现场考察、开标前答疑会

3.1 若《投标人须知资料表》中规定了组织现场考察、召开开标前答疑会，则投标人应按要求在规定的的时间和地点参加。

3.2 由于未参加现场考察或开标前答疑会而导致对项目实际情况不了解，影响投标文件编制、投标报价准确性、综合因素响应不全面等问题的，由投标人自行承担不利评审后果。

### 4 样品

4.1 本项目是否要求投标人提供样品，以及样品制作的标准和要求、是否需要随样品提交相关检测报告、样品的递交与退还等要求见《投标人须知资料表》。

4.2 样品的评审方法以及评审标准等内容见第四章《评标程序、评标方法和评标标准》。

### 5 政府采购政策(包括但不限于下列具体要求)

#### 5.1 采购本国货物、工程和服务

5.1.1 政府采购应当采购本国货物、工程和服务。但有《中华人民共和国政府采购法》第十条规定情形的除外。

5.1.2 本项目如接受非本国货物、工程、服务参与投标，则具体要求见第五章《采购需求》。

5.1.3 进口产品指通过中国海关报关验放进入中国境内且产自关境外的产品，包括已经进入中国境内的进口产品。关于进口产品的相关规定依据《政府采购进口产品管理办法》（

财库〔2007〕119号文)、《关于政府采购进口产品管理有关问题的通知》(财办库〔2008〕248号文)。

## 5.2 中小企业、监狱企业及残疾人福利性单位

### 5.2.1 中小企业定义:

5.2.1.1 中小企业是指在中华人民共和国境内依法设立,依据国务院批准的中小企业划分标准确定的中型企业、小型企业和微型企业,但与大企业的负责人为同一人,或者与大企业存在直接控股、管理关系的除外。符合中小企业划分标准的个体工商户,在政府采购活动中视同中小企业。关于中小企业的判定依据《中华人民共和国中小企业促进法》、《关于进一步加大政府采购支持中小企业力度的通知》(财库〔2022〕19号)、《政府采购促进中小企业发展管理办法》(财库〔2020〕46号)、《关于印发中小企业划型标准规定的通知》(工信部联企业〔2011〕300号)、《金融业企业划型标准规定》(〔2015〕309号)等国务院批准的中小企业划分标准执行。

### 5.2.1.2 供应商提供的货物、工程或者服务符合下列情形的,享受中小企业扶持政策:

(1) 在货物采购项目中,货物由中小企业制造,即货物由中小企业生产且使用该中小企业商号或者注册商标;

(2) 在工程采购项目中,工程由中小企业承建,即工程施工单位为中小企业;

(3) 在服务采购项目中,服务由中小企业承接,即提供服务的人员为中小企业依照《中华人民共和国劳动合同法》订立劳动合同的从业人员。

5.2.1.3 在货物采购项目中,供应商提供的货物既有中小企业制造货物,也有大型企业制造货物的,不享受中小企业扶持政策。

5.2.1.4 以联合体形式参加政府采购活动,联合体各方均为中小企业的,联合体视同中小企业。其中,联合体各方均为小微企业的,联合体视同小微企业。

5.2.2 在政府采购活动中,监狱企业视同小型、微型企业,享受预留份额、评审中价格扣除等政府采购促进中小企业发展的政府采购政策。监狱企业定义:是指由司法部认定的为罪犯、戒毒人员提供生产项目和劳动对象,且全部产权属于司法部监狱管理局、戒毒管理局、直属煤矿管理局,各省、自治区、直辖市监狱管理局、戒毒管理局,各地(设区的市)监狱、强制隔离戒毒所、戒毒康复所,以及新疆生产建设兵团监狱管理局、戒毒管理局的企业。

5.2.3 在政府采购活动中,残疾人福利性单位视同小型、微型企业,享受预留份额、评审中价格扣除等促进中小企业发展的政府采购政策。残疾人福利性单位定义:享受政府采购支持政策的残疾人福利性单位应当同时满足以下条件:

5.2.3.1 安置的残疾人占本单位在职职工人数的比例不低于25%(含25%),并且安置

的残疾人人数不少于10人(含10人)；

5.2.3.2依法与安置的每位残疾人签订了一年以上(含一年)的劳动合同或服务协议；

5.2.3.3为安置的每位残疾人按月足额缴纳了基本养老保险、基本医疗保险、失业保险、工伤保险和生育保险等社会保险费；

5.2.3.4通过银行等金融机构向安置的每位残疾人，按月支付了不低于单位所在区县适用的经省级人民政府批准的月最低工资标准的工资；

5.2.3.5提供本单位制造的货物、承担的工程或者服务(以下简称产品)，或者提供其他残疾人福利性单位制造的货物(不包括使用非残疾人福利性单位注册商标的货物)；

5.2.3.6前款所称残疾人是指法定劳动年龄内，持有《中华人民共和国残疾人证》或者《中华人民共和国残疾军人证(1至8级)》的自然人，包括具有劳动条件和劳动意愿的精神残疾人。在职职工人数是指与残疾人福利性单位建立劳动关系并依法签订劳动合同或服务协议的雇员人数。

5.2.4本项目是否专门面向中小企业预留采购份额见第一章《投标邀请》。

5.2.5采购标对应的中小企业划分标准所属行业见《投标人须知资料表》。

5.2.6小微企业价格评审优惠的政策调整：见第四章《评标程序、评标方法和评标标准》。

### 5.3政府采购节能产品、环境标志产品

5.3.1政府采购节能产品、环境标志产品实施品目清单管理。财政部、发展改革委、生态环境部等部门根据产品节能环保性能、技术水平和市场成熟程度等因素，确定实施政府优先采购和强制采购的产品类别及所依据的相关标准规范，以品目清单的形式发布并适时调整。依据品目清单和认证证书实施政府优先采购和强制采购。

5.3.2采购人拟采购的产品属于品目清单范围的，采购人及其委托的采购代理机构依据国家确定的认证机构出具的、处于有效期之内的节能产品、环境标志产品认证证书，对获得证书的产品实施政府优先采购或强制采购。关于政府采购节能产品、环境标志产品的相关规定依据《关于调整优化节能产品、环境标志产品政府采购执行机制的通知》(财库〔2019〕9号)。

5.3.3如本项目采购产品属于实施政府强制采购品目清单范围的节能产品，则投标人所报产品必须获得国家确定的认证机构出具的、处于有效期之内的节能产品认证证书，否则**投标无效**；

5.3.4非政府强制采购的节能产品或环境标志产品，依据品目清单和认证证书实施政府优先采购。优先采购的具体规定见第四章《评标程序、评标方法和评标标准》(如涉及)。

### 5.4正版软件

5.4.1各级政府部门在购置计算机办公设备时，必须采购预装正版操作系统软件的计算机产品，相关规定依据《国家版权局、信息产业部、财政部、国务院机关事务管理局关于政府部门购置计算机办公设备必须采购已预装正版操作系统软件产品的通知》（国权联〔2006〕1号）、《国务院办公厅关于进一步做好政府机关使用正版软件工作的通知》（国办发〔2010〕47号）、《财政部关于进一步做好政府机关使用正版软件工作的通知》（财预〔2010〕536号）。

#### 5.5网络安全专用产品

5.5.1根据《关于调整网络安全专用产品安全管理有关事项的公告》（2023年第1号），所投产品属于列入《网络关键设备和网络安全专用产品目录》的网络安全专用产品时，应当按照《信息安全技术网络安全专用产品安全技术要求》等相关国家标准的强制性要求，由具备资格的机构安全认证合格或者安全检测符合要求。

#### 5.6推广使用低挥发性有机化合物(VOCs)

5.6.1为全面推进本市挥发性有机物(VOCs)治理，贯彻落实挥发性有机物污染治理专项行动有关要求，相关规定依据《北京市财政局北京市生态环境局关于政府采购推广使用低挥发性有机化合物(VOCs)有关事项的通知》（京财采购〔2020〕2381号）。本项目中涉及涂料、胶黏剂、油墨、清洗剂等挥发性有机物产品的，属于强制性标准的，供应商应执行符合本市和国家的VOCs含量限制标准(具体标准见第五章《采购需求》)，否则**投标无效**；属于推荐性标准的，优先采购，具体见第四章《评标程序、评标方法和评标标准》。

#### 5.7采购需求标准

##### 5.7.1商品包装、快递包装政府采购需求标准(试行)

为助力打好污染防治攻坚战，推广使用绿色包装，根据财政部关于印发《商品包装政府采购需求标准(试行)》、《快递包装政府采购需求标准(试行)》的通知(财办库〔2020〕123号)，本项目如涉及商品包装和快递包装的，则其具体要求见第五章《采购需求》。

##### 5.7.2其他政府采购需求标准

为贯彻落实《深化政府采购制度改革方案》有关要求，推动政府采购需求标准建设，财政部门会同有关部门制定发布的其他政府采购需求标准，本项目如涉及，则具体要求见第五章《采购需求》。

### 6投标费用

6.1投标人应自行承担所有与准备和参加投标有关的费用，无论投标的结果如何，采购人或采购代理机构在任何情况下均无承担这些费用的义务和责任。

## 二、招标文件

### 7招标文件构成

7.1 招标文件包括以下部分：

第一章 投标邀请

第二章 投标人须知

第三章 资格审查

第四章 评标程序、评标方法和评标标准

第五章 采购需求

第六章 拟签订的合同文本

第七章 投标文件格式

7.2 投标人应认真阅读招标文件的全部内容。投标人应按照招标文件要求提交投标文件并保证所提供的全部资料的真实性，并对招标文件做出实质性响应，否则**投标无效**。

### **8对招标文件的澄清或修改**

8.1 采购人或采购代理机构对已发出的招标文件进行必要澄清或者修改的，将在原公告发布媒体上发布更正公告，并以书面形式通知所有获取招标文件的潜在投标人。

8.2 上述书面通知，按照获取招标文件的潜在投标人提供的联系方式发出，因提供的信息有误导导致通知延迟或无法通知的，采购人或采购代理机构不承担责任。

8.3 澄清或者修改的内容为招标文件的组成部分，并对所有获取招标文件的潜在投标人具有约束力。澄清或者修改的内容可能影响投标文件编制的，将在投标截止时间至少15日前，以书面形式通知所有获取招标文件的潜在投标人；不足15日的，将顺延提交投标文件的截止时间和开标时间。

## **三、投标文件的编制**

### **9投标范围、投标文件中计量单位的使用及投标语言**

9.1 本项目如划分采购包，投标人可以对本项目的其中一个采购包进行投标，也可同时对多个采购包进行投标。投标人应当对所投采购包对应第五章《采购需求》所列的全部内容进行投标，不得将一个采购包中的内容拆分投标，否则其对该采购包的投标将被认定为**无效投标**。

9.2 除招标文件有特殊要求外，本项目投标所使用的计量单位，应采用中华人民共和国法定计量单位。

9.3 除专用术语外，投标文件及来往函电均应使用中文书写。必要时专用术语应附有中文解释。投标人提交的支持资料和已印制的文献可以用外文，但相应内容应附有中文翻译本，

在解释投标文件时以中文翻译本为准。未附中文翻译本或翻译本中文内容明显与外文内容不一致的，其不利后果由投标人自行承担。

## 10 投标文件构成

10.1 投标人应当按照招标文件的要求编制投标文件。投标文件应由《资格证明文件》、《商务技术文件》两部分构成。投标文件的部分格式要求，见第七章《投标文件格式》。

10.2 对于招标文件中标记了“实质性格式”文件的，投标人不得改变格式中给定的文字所表达的含义，不得删减格式中的实质性内容，不得自行添加与格式中给定的文字内容相矛盾的内容，不得对应当填写的空格不填写或不实质性响应，否则**投标无效**。未标记“实质性格式”的文件和招标文件未提供格式的内容，可由投标人自行编写。

10.3 第四章《评标程序、评标方法和评标标准》中涉及的证明文件。

10.4 对照第五章《采购需求》，说明所提供货物和服务已对第五章《采购需求》做出了响应，或申明与第五章《采购需求》的偏差和例外。如第五章《采购需求》中要求提供证明文件的，投标人应当按具体要求提供证明文件。

10.5 投标人认为应附的其他材料。

## 11 投标报价

11.1 所有投标均以人民币为计价货币。

11.2 投标人的报价应包括为完成本项目所发生的一切费用和税费，采购人将不再支付报价以外的任何费用。投标人的报价应包括但不限于以下内容，《投标人须知资料表》中有特殊规定的，从其规定。

11.2.1 投标货物及标准附件、备品备件、专用工具等的出厂价(包括已在中国国内的进口货物完税后的仓库交货价、展室交货价或货架交货价)和运至最终目的地的运输费和保险费，安装调试、检验、技术服务、培训、质量保证、售后服务、税费等；

11.2.2 按照招标文件要求完成本项目的全部相关费用。

11.3 采购人不得向供应商索要或者接受其给予的赠品、回扣或者与采购无关的其他商品、服务。

11.4 投标人不能提供任何有选择性或可调整的报价(招标文件另有规定的除外)，否则其**投标无效**。

## 12 投标保证金

12.1 投标人应按《投标人须知资料表》中规定的金额及要求交纳投标保证金。投标人自愿超额缴纳投标保证金的，投标文件不做无效处理。

12.2 交纳投标保证金可采用的形式：政府采购法律法规接受的支票、汇票、本票、网上银行支付或者金融机构、担保机构出具的保函等非现金形式。

12.3 投标保证金到账(保函提交)截止时间同投标截止时间。以支票、汇票、本票、网上银行支付等形式提交投标保证金的，应在投标截止时间前到账；以金融机构、担保机构出具的保函等形式提交投标保证金的，应在投标截止时间前将原件提交至采购代理机构。由于到账时间晚于投标截止时间的，或者票据错误、印鉴不清等原因导致不能到账的，其**投标无效**。

12.4 投标保证金有效期同投标有效期。

12.5 投标人为联合体的，可以由联合体中的一方或者多方共同交纳投标保证金，其交纳的投标保证金对联合体各方均具有约束力。

12.6 采购人、采购代理机构将及时退还投标人的投标保证金，采用银行保函、担保机构担保函等形式递交的投标保证金，经投标人同意后采购人、采购代理机构可以不再退还，但因投标人自身原因导致无法及时退还的除外：

12.6.1 投标人在投标截止时间前撤回已提交的投标文件的，自收到投标人书面撤回通知之日起5个工作日内退还已收取的投标保证金；

12.6.2 中标人的投标保证金，自采购合同签订之日起5个工作日内退还中标人；

12.6.3 未中标投标人的投标保证金，自中标通知书发出之日起5个工作日内退还未中标人；

12.6.4 终止招标项目已经收取投标保证金的，自终止采购活动后5个工作日内退还已收取的投标保证金及其在银行产生的孳息。

12.7 有下列情形之一的，采购人或采购代理机构可以不予退还投标保证金：

12.7.1 投标有效期内投标人撤销投标文件的；

12.7.2 《投标人须知资料表》中规定的其他情形。

### **13 投标有效期**

13.1 投标文件应在本招标文件《投标人须知资料表》中规定的投标有效期内保持有效，投标有效期少于招标文件规定期限的，其**投标无效**。

### **14 投标文件的签署、盖章**

14.1 投标人应按投标文件正本1份，副本6份，电子文档1份（采用U盘，均应包含纸质投标文件全部内容（每份电子版中均应含 word 等可编辑文件与投标文件盖章扫描后的 pdf 文件各1份，投标文件包括的其他电子文档也应包含在内）准备投标文件。

14.2 招标文件要求盖章的内容，加盖投标人单位公章。

## 四、投标文件的提交

### 15 投标文件的提交

15.1 投标文件统一用 A4 幅面纸印制，建议对投标文件双面打印。投标文件正本和副本必须胶装成册并编码。

15.2 投标文件必须密封递交。对封装材料及样式不作特别规定，但供应商应当保证其封装的可靠性，不致因搬运、堆放等原因散开。投标时，供应商应当将投标文件正本以密封袋/箱单独密封，所有的副本及电子版以密封袋/箱单独密封，或者正、副本及电子版以密封袋/箱放入一个密封包装箱里。密封袋/箱正面和投标文件封面须标明“正本”“副本”“电子版”字样。

15.3 为方便开标唱标，供应商应当将“开标一览表”单独密封，并在包装袋/箱上标明“开标一览表”字样，在投标时单独递交。“开标一览表”中报价应当与投标文件正本报价相一致，若不一致则以“开标一览表”价格为准。

15.4 为方便核查投标保证金，供应商应当将“投标保证金”单独密封，并在包装袋/箱上标明“投标保证金”字样，在投标时单独递交。

15.5 在第 15.2、第 15.3、第 15.4 规定的及其他有关包装袋/箱上均应当清楚标明递交至招标文件中指定的地址。

15.5.1 注明招标文件中指定的项目名称、项目编号、包号（如有）和“在（投标截止时间）之前不得启封”的字样。

15.5.2 在包装袋/箱的封装处加盖供应商单位公章或由法定代表人授权的代表签字。

15.6 所有包装袋/箱上还应当写明供应商名称和地址，以便其投标被宣布为“迟到”投标时，能原封退回。

15.7 如果供应商未按上述要求密封及加写标记，采购代理机构对投标文件的误投或过早启封概不负责，其投标属于无效投标，该供应商投标将被拒绝。

### 16 投标截止时间

16.1 投标人应在招标文件要求提交投标文件截止时间前，将投标文件递交至招标文件中规定的地点。

16.2 采购代理机构有权按本须知的规定，通过修改招标文件延长投标截止时间。在此情况下，采购代理机构和供应商受投标截止时间制约的所有权利和义务均应当延长至新的截止期。

16.3 拒收情形：招标采购单位将拒绝接收并原封退回在本须知规定的投标截止时间后送达的任何投标文件。



## **17投标文件的修改与撤回**

17.1 供应商在投标截止时间前，可以对所递交的投标文件进行补充、修改或者撤回，并书面通知采购代理机构。补充、修改的内容应当按招标文件要求签署、盖章，并作为投标文件的组成部分。

17.2 投标截止时间后，供应商不得对其投标文件做任何修改。

17.3 投标截止后，供应商不得撤销其投标，否则其投标保证金将按照本须知的规定不予退还。

## **五、开标、资格审查及评标**

### **18开标**

18.1 采购人或采购代理机构将按招标文件的规定，在投标截止时间的同一时间和招标文件预先确定的地点组织开标。

18.2 开标时邀请所有投标人代表、采购人和有关方面代表参加。参加开标的投标人代表应签名报到以证明其出席。

18.3 开标时，由投标人或者其推选的代表检查投标文件的密封情况，也可以由采购人委托的、公证机构检查并公证；经确认无误后，由采购代理机构的工作人员当众拆封并宣读投标人名称、投标价格、价格折扣、书面修改或撤回投标的通知、是否提交了投标保证金等。对于投标人在投标截止时间前递交的投标声明，在开标时当众宣读，评标时有效。未宣读的投标价格、价格折扣等实质内容，评标时不予承认。

18.4 除了按照本须知的规定原封退回的投标文件之外，采购代理机构开标时不得拒绝任何投标截止时间前的投标。

18.5 采购代理机构将对开标过程做开标记录，由投标人代表或法定代表人签字确认。

18.6 投标人对开标过程和开标记录有疑义，以及认为采购人、采购代理机构相关工作人员有需要回避的情形的，应当场提出询问或者回避申请。采购人、采购代理机构对投标人提出的询问或者回避申请将及时处理。

18.7 投标人不足3家的，不予开标。

### **19资格审查**

19.1 见第三章《资格审查》。

### **20评标委员会**

20.1 评标委员会根据政府采购有关规定和本次采购项目的特点进行组建，并负责具体评标事务，独立履行职责。

20.2 评审专家须符合《财政部关于在政府采购活动中查询及使用信用记录有关问题的通知》(财库〔2016〕125号)的规定。依法自主选定评审专家的,采购人和采购代理机构将查询有关信用记录,对具有行贿、受贿、欺诈等不良信用记录的人员,拒绝其参与政府采购活动。

## **21 评标程序、评标方法和评标标准**

21.1 见第四章《评标程序、评标方法和评标标准》。

# **六、确定中标**

## **22 确定中标人**

22.1 采购人将在评标报告确定的中标候选人名单中按顺序确定中标人,中标候选人并列的,由采购人或者采购人委托评标委员会按照招标文件规定的方式确定中标人;招标文件未规定的,采取随机抽取的方式确定。采购人是否委托评标委员会直接确定中标人,见《投标人须知资料表》。中标候选人并列的,按照《投标人须知资料表》要求确定中标人。

## **23 中标公告与中标通知书**

23.1 采购人或采购代理机构自中标人确定之日起2个工作日内,在北京市政府采购网、中国政府采购网公告中标结果,同时向中标人发出中标通知书,中标公告期限为1个工作日。

23.2 中标通知书对采购人和中标供应商均具有法律效力。中标通知书发出后,采购人改变中标结果的,或者中标供应商放弃中标项目的,应当依法承担法律责任。

## **24 废标**

24.1 在招标采购中,出现下列情形之一的,应予废标:

24.1.1 符合专业条件的供应商或者对招标文件作实质响应的供应商不足三家的;

24.1.2 出现影响采购公正的违法、违规行为的;

24.1.3 投标人的报价均超过了采购预算,采购人不能支付的;

24.1.4 投标人的报价不是固定唯一报价的;

24.1.5 应交而未交/未足额交纳/未按招标文件规定形式交纳投标保证金的;

24.1.6 投标文件未按照招标文件规定要求密封、签署、盖章的;

24.1.7 未满足招标文件中规定资格要求的;

24.1.8 投标有限期未体现或不足的;

24.1.9 投标文件内容不全、图片或字迹模糊辨认不清,导致投标文件不满足招标文件实质性要求的;

24.1.10 投标文件中提供虚假或失实材料的;

24.1.11未满足招标文件中标注\*号条款要求的；

24.1.12因重大变故，采购任务取消的。

24.1.13不符合法律、法规和招标文件中规定的其他实质性要求的；

24.2废标后，采购人将废标理由书面通知所有投标人。

## 25签订合同

25.1中标人、采购人应当自中标通知书发出之日起30日内，按照招标文件和中标人投标文件的规定签订书面合同。所签订的合同不得对招标文件确定的事项和中标人投标文件作实质性修改。

25.2中标人拒绝与采购人签订合同的，采购人可以按照评标报告推荐的中标候选人名单排序，确定下一候选人为中标人，也可以重新开展政府采购活动。

25.3联合体中标的，联合体各方应当共同与采购人签订合同，就采购合同约定的事项向采购人承担连带责任。

25.4政府采购合同不能转包。

25.5采购人允许采用分包方式履行合同的，中标人可以依法在中标后将中标项目的非主体、非关键性工作采取分包方式履行合同。本项目的非主体、非关键性工作是否允许分包，见《投标人须知资料表》。政府采购合同分包履行的，应当在投标文件中载明分包承担主体，分包承担主体应当具备相应资质条件且不得再次分包，否则**投标无效**。中标人就采购项目和分包项目向采购人负责，分包供应商就分包项目承担责任。

25.5“政采贷”融资指引：详见《投标人须知资料表》。

## 26询问与质疑

### 26.1询问

26.1.1投标人对政府采购活动事项有疑问的，可依法向采购人或采购代理机构提出询问，提出形式见《投标人须知资料表》。

26.1.2采购人或采购代理机构对供应商依法提出的询问，在3个工作日内作出答复，但答复的内容不得涉及商业秘密。

### 26.2质疑

26.2.1投标人认为采购文件、采购过程、中标结果使自己的权益受到损害的，可以在知道或者应知其权益受到损害之日起7个工作日内，以书面形式向采购人、采购代理机构提出质疑。采购人、采购代理机构在收到质疑函后7个工作日内作出答复。

26.2.2 质疑函须使用财政部制定的范本文件。投标人为自然人的，质疑函应当由本人签字；投标人为法人或者其他组织的，质疑函应当由法定代表人、主要负责人，或者其授权代表签字或者盖章，并加盖公章。

26.2.3 投标人委托代理人进行质疑的，应当随质疑函同时提交投标人签署的授权委托书。授权委托书应当载明代理人的姓名或者名称、代理事项、具体权限、期限和相关事项。投标人为自然人的，应当由本人签字；投标人为法人或者其他组织的，应当由法定代表人、主要负责人签字或者盖章，并加盖公章。

26.2.4 投标人应在法定质疑期内一次性提出针对同一采购程序环节的质疑，法定质疑期内针对同一采购程序环节再次提出的质疑，采购人、采购代理机构有权不予答复。

26.3 接收询问和质疑的联系部门、联系电话和通讯地址见《投标人须知资料表》。

## **27 代理费**

27.1 收费对象、收费标准及缴纳时间见《投标人须知资料表》。由中标人支付的，中标人须一次性向采购代理机构缴纳代理费，投标报价应包含代理费用。

## 第三章 资格审查

### 一、资格审查程序

1 开标结束后，采购人或采购代理机构将根据《资格审查要求》中的规定，对投标人进行资格审查，并形成资格审查结果。

2 《资格审查要求》中对格式有要求的，除招标文件另有规定外，均为“实质性格式”文件。

3 投标人《资格证明文件》有任何一项不符合《资格审查要求》的，资格审查不合格，其投标无效。

4 资格审查合格的投标人不足3家的，不进行评标。

### 二、资格审查要求

序号	审查因素	审查内容	格式要求
1	满足《中华人民共和国政府采购法》第二十二条规定	具体规定见第一章《投标邀请》	
1-1	营业执照等证明文件	<p>投标人为企业(包括合伙企业)的，应提供有效的“营业执照”；</p> <p>投标人为事业单位的，应提供有效的“事业单位法人证书”；</p> <p>投标人是非企业机构的，应提供有效的“执业许可证”、“登记证书”等证明文件；</p> <p>投标人是个体工商户的，应提供有效的“个体工商户营业执照”；</p> <p>投标人是自然人的，应提供有效的自然人身份证明。</p> <p>分支机构参加投标的，应提供该分支机构或其所属法人/其他组织的相应证明文件；同时还应提供其所属法人/其他组织出具的授权其参与本项目的授权书(格式自拟，须加盖其所属法人/其他组织的公章)；对于银行、保险、石油石化、电力、电信等行业的分支机构，可以提供上述授权，也可以提供其所属法人/其他组织的有关文件或制度等能够证明授权其独立开展业务的证明材料。</p>	提供证明文件的扫描件并加盖投标人公章
1-2	投标人资格声明书	提供了符合招标文件要求的《投标人资格声明书》。	格式见《投标文件格式》

1-3	投标人信用记录	查询渠道：信用中国网站和中国政府采购网 (www.creditchina.gov.cn、www.ccgp.gov.cn)； 截止时点：投标截止时间以后、资格审查阶段采购人或采购代理机构的实际查询时间；信用信息查询记录和证据留存具体方式：查询结果网页打印页作为查询记录和证据，与其他采购文件一并保存； 信用信息的使用原则：经认定的被列入失信被执行人、重大税收违法案件当事人名单、政府采购严重违法失信行为记录名单的投标人，其 <b>投标无效</b> 。联合体形式投标的，联合体成员存在不良信用记录，视同联合体存在不良信用记录。	无须投标人提供，由采购人或采购代理机构查询。
1-4	法律、行政法规规定的其他条件	法律、行政法规规定的其他条件	/
2	落实政府采购政策需满足的资格要求	具体要求见第一章《投标邀请》	
2-1	中小企业政策	具体要求见第一章《投标邀请》	
2-1-1	中小企业证明文件	当本项目(包)涉及预留份额专门面向中小企业采购，此时建议在《资格证明文件》中提供。 1、投标人单独投标的，应提供《中小企业声明函》或《残疾人福利性单位声明函》或由省级以上监狱管理局、戒毒管理局(含新疆生产建设兵团)出具的属于监狱企业的证明文件。 2、如招标文件要求以联合体形式参加或者要求合同分包的，且投标人为联合体或拟进行合同分包的，则联合体中的中小企业、签订分包意向协议的中小企业具体情况须在《中小企业声明函》或《残疾人福利性单位声明函》或由省级以上监狱管理局、戒毒管理局(含新疆生产建设兵团)出具的属于监狱企业的证明文件中如实填报，且满足招标文件关于预留份额的要求。	格式见《投标文件格式》
2-1-2	拟分包情况说明及分包意向协议	如本项目(包)要求通过分包措施预留部分采购份额面向中小企业采购、且投标人因落实政府采购政策拟进行分包的，必须提供；否则无须提供。 对于预留份额专门面向中小企业采购的项目(包)，组成联合体或者接受分包合同的中小企业与联合体内其他企业、分包企业之间不得存在直接控股、管理关系。	格式见《投标文件格式》
2-2	其它落实政府采购政策的资格要求	如有，见第一章《投标邀请》	提供证明文件的扫描件并加盖投标人公章
3	本项目的特定资格要求	如有，见第一章《投标邀请》	

3-1	本项目对于联合体的要求	<p>1、如本项目接受联合体投标，且投标人为联合体时必须提供《联合协议》，明确各方拟承担的工作和责任，并指定联合体牵头人，授权其代表所有联合体成员负责本项目投标和合同实施阶段的牵头、协调工作。该联合协议应当作为投标文件的组成部分，与投标文件其他内容同时递交。</p> <p>2、联合体各成员单位均须提供本表中序号1-1、1-2的证明文件。联合体各成员单位均应满足本表3-2项规定。</p> <p>3、本表序号3-3项规定的其他特定资格要求中的每一小项要求，联合体各方中至少应当有一方符合本表中其他资格要求并提供证明文件。</p> <p>4、联合体中有同类资质的供应商按照联合体分工承担相同工作的，应当按照资质等级较低的供应商确定资质等级。</p> <p>5、以联合体形式参加政府采购活动的，联合体各方不得再单独参加或者与其他供应商另外组成联合体参加同一合同项下的政府采购活动。</p> <p>6、若联合体中任一成员单位中途退出，则该联合体的<b>投标无效</b>。</p> <p>7、本项目不接受联合体投标时，投标人不得为联合体。</p>	提供《联合协议》原件的扫描件格式见《投标文件格式》
3-2	政府购买服务承接主体的要求	如本项目属于政府购买服务，投标人不属于公益一类事业单位、使用事业编制且由财政拨款保障的群团组织。	格式见《投标文件格式》“1-2 投标人资格声明书”
3-3	其他特定资格要求	<p>如有，见第一章《投标邀请》</p> <p>注：如联合体中有同类资质的供应商按照联合体分工承担相同工作的，均应当提供资质证书电子件或电子证照。</p>	提供证明文件的扫描件并加盖投标人公章
4	投标保证金	按照招标文件的规定提交投标保证金。	提供证明文件的扫描件并加盖投标人公章
5	获取招标文件	<p>在规定期限内通过北京市政府采购电子交易平台获取所参与包的招标文件。</p> <p>注：如本项目接受联合体，且供应商为联合体时，联合体中任一成员获取文件即视为满足要求。</p>	

## 第四章、评标程序、评标方法和评标标准

### 一、评标方法

#### 1 投标文件的符合性审查

1.1 评标委员会对资格审查合格的投标人的投标文件进行符合性审查，以确定其是否满足招标文件的实质性要求。

1.2 评标委员会根据《符合性审查要求》中规定的审查因素和审查内容，对投标人的投标文件是否实质上响应招标文件进行符合性审查，并形成符合性审查评审结果。投标人《商务技术文件》有任何一项不符合《符合性审查要求》要求的，**投标无效**。

#### 符合性审查要求

序号	审查因素	审查内容
1	授权委托书	按招标文件要求提供授权委托书；
2	投标完整性	未将一个采购包中的内容拆分投标；
3	投标报价	投标报价未超过招标文件中规定的项目/采购包预算金额或者项目/采购包最高限价；
4	报价唯一性	投标文件未出现可选择性或可调整的报价(招标文件另有规定的除外)；
5	投标有效期	投标文件中承诺的投标有效期满足招标文件中载明的投标有效期的；
6	实质性格式	标记为“实质性格式”的文件均按招标文件要求提供且签署、盖章的；
7	拟分包情况说明 (如有)	如本项目(包)非因“落实政府采购政策”亦允许分包，且供应商拟进行分包时，必须提供；否则无须提供；
8	分包其他要求 (如有)	分包履行的内容、金额或者比例未超出《投标人须知资料表》中的规定； 分包承担主体具备《投标人须知资料表》载明的资质条件且提供了资质证书扫描件(如有)；
9	报价的修正 (如有)	不涉及报价修正，或投标文件报价出现前后不一致时，投标人对修正后的报价予以确认；(如有)
10	报价合理性	报价合理，或投标人的报价明显低于其他通过符合性审查投标人的报价，有可能影响产品质量或者不能诚信履约的，能够应评标委员会要求在规定时间内证明其报价合理性的；
11	进口产品 (如有)	招标文件不接受进口产品投标的内容时，投标人所投产品不含进口产品；
12	国家有关部门对投标人的投标产品有强制性规定或要求的	国家有关部门对投标人的投标产品有强制性规定或要求的(如相应技术、安全、节能和环保等)，投标人的投标产品应符合相应规定或要求，并提供证明文件扫描件： 1) 采购的产品若属于《节能产品政府采购品目清单》范围中政府强制采购产品，则投标人所报产品必须获得国家确定的认证机构出具的、处于有效期之内的节能产品认证证书； 2) 所投产品属于列入《网络关键设备和网络安全专用产品目录》的网络安全专用产品时，应当按照《信息安全技术网络安全专用产品安全技术要求》等相关国家标准的强制性要求，由具备资



		格的机构安全认证合格或者安全检测符合要求；(如该产品已经获得公安部颁发的计算机信息系统安全专用产品销售许可证，且在有效期内，亦视为符合要求) 3) 项目中涉及涂料、胶黏剂、油墨、清洗剂等挥发性有机物产品，且属于强制性标准的，供应商应执行符合本市和国家的VOCs含量限制标准。
13	公平竞争	投标人遵循公平竞争的原则，不存在恶意串通，妨碍其他投标人的竞争行为，不存在损害采购人或者其他投标人的合法权益情形的；
14	串通投标	不存在《政府采购货物和服务招标投标管理办法》视为投标人串通投标的情形： (一) 不同投标人的投标文件由同一单位或者个人编制； (二) 不同投标人委托同一单位或者个人办理投标事宜； (三) 不同投标人的投标文件载明的项目管理成员或者联系人员为同一人； (四) 不同投标人的投标文件异常一致或者投标报价呈规律性差异； (五) 不同投标人的投标文件相互混装； (六) 不同投标人的投标保证金从同一单位或者个人的账户转出；
15	附加条件	投标文件未含有采购人不能接受的附加条件的；
16	其他无效情形	投标人、投标文件不存在不符合法律、法规和招标文件规定的其他无效情形。

## 2 投标文件有关事项的澄清或者说明

2.1 评标过程中，评标委员会将以书面形式要求投标人对其投标文件中含义不明确、同类问题表述不一致或者有明显文字和计算错误的内容，作出必要的澄清、说明或者补正。投标人的澄清、说明或者补正应当采用书面形式，并加盖公章，或者由法定代表人(若投标人为事业单位或其他组织或分支机构，可为单位负责人)或其授权的代表签字。投标人的澄清、说明或者补正不得超出投标文件的范围或者改变投标文件的实质性内容。澄清文件将作为投标文件内容的一部分。

2.2 评标委员会认为投标人的报价明显低于其他通过符合性审查投标人的报价，有可能影响产品质量或者不能诚信履约的，有权要求该投标人在评标现场合理的时间内提供书面说明，必要时提交相关证明材料；若投标人不能证明其报价合理性，评标委员会将其作为**无效投标处理**。

2.3 投标报价须包含招标文件全部内容，如分项报价表有缺漏视为已含在其他各项报价中，将不对投标总价进行调整。评标委员会有权要求投标人在评标现场合理的时间内对此进行书面确认，投标人不确认的，视为将一个采购包中的内容拆分投标，其**投标无效**。

2.4 投标文件报价出现前后不一致的，按照下列规定修正：

2.4.1 招标文件对于报价修正是否另有规定：

有，具体规定为：\_\_\_\_\_

无，按下述2.4.2-2.4.8项规定修正。

2.4.2单独递交的开标一览表(报价表)与投标文件中开标一览表(报价表)内容不一致的，以单独递交的开标一览表(报价表)为准；

2.4.3投标文件中开标一览表(报价表)内容与投标文件中相应内容不一致的，以开标一览表(报价表)为准；

2.4.4大写金额和小写金额不一致的，以大写金额为准；

2.4.5单价金额小数点或者百分比有明显错位的，以开标一览表的总价为准，并修改单价；

2.4.6总价金额与按单价汇总金额不一致的，以单价金额计算结果为准。

2.4.7同时出现两种以上不一致的，按照前款规定的顺序修正。

2.4.8修正后的报价经投标人书面确认后产生约束力，投标人不确认的，其**投标无效**。

2.5落实政府采购政策的价格调整：只有符合第二章《投标人须知》5.2条规定情形的，可以享受中小企业扶持政策，用扣除后的价格参加评审；否则，评标时价格不予扣除。

2.5.1对于未预留份额专门面向中小企业采购的采购项目，以及预留份额项目中的非预留部分采购包，对小微企业报价给予**10%**的扣除，用扣除后的价格参加评审。

2.5.2对于未预留份额专门面向中小企业采购的采购项目，以及预留份额项目中的非预留部分采购包，且接受大中型企业与小微企业组成联合体或者允许大中型企业向一家或者多家小微企业分包的采购项目，对于联合协议或者分包意向协议约定小微企业的合同份额占到合同总金额30%以上的联合体或者大中型企业的报价给予**4%**的扣除，用扣除后的价格参加评审。

2.5.3组成联合体或者接受分包的小微企业与联合体内其他企业、分包企业之间存在直接控股、管理关系的，不享受价格扣除优惠政策。

2.5.4价格扣除比例对小型企业和微型企业同等对待，不作区分。

2.5.5中小企业参加政府采购活动，应当按照招标文件给定的格式出具《中小企业声明函》，否则不得享受相关中小企业扶持政策。

2.5.6监狱企业提供了由省级以上监狱管理局、戒毒管理局(含新疆生产建设兵团)出具的属于监狱企业的证明文件的，视同小微企业。

2.5.7残疾人福利性单位按招标文件要求提供了《残疾人福利性单位声明函》的，视同小微企业。

2.5.8若投标人同时属于小型或微型企业、监狱企业、残疾人福利性单位中的两种及以上，将不重复享受小微企业价格扣减的优惠政策。

### 3 投标文件的比较和评价

3.1 评标委员会将按照招标文件中规定的评标方法和标准，对符合性审查合格的投标文件进行商务和技术评估，综合比较与评价；未通过符合性审查的投标文件不得进入比较与评价。

#### 3.2 评标方法和评标标准

##### 3.2.1 本项目采用的评标方法为：

综合评分法，指投标文件满足招标文件全部实质性要求，且按照评审因素的量化指标评审得分最高的投标人为中标候选人的评标方法，见《评标标准》，招标文件中没有规定的评标标准不得作为评审的依据。

最低评标价法，指投标文件满足招标文件全部实质性要求，且投标报价最低的投标人为中标候选人的评标方法。

3.2.2 采用最低评标价法时，提供相同品牌产品（单一产品或核心产品品牌相同）的不同投标人参加同一合同项下投标的，以其中通过资格审查、符合性审查且报价最低的参加评标；报价相同的，由采购人或者采购人委托评标委员会按照下述方法确定一个参加评标的投标人，其他**投标无效**。

随机抽取

其他方式，具体要求：\_\_\_\_\_

3.2.3 非政府强制采购的节能产品或环境标志产品，依据品目清单和认证证书实施政府优先采购。优先采购的具体规定（如涉及）\_\_\_\_\_。

#### 4 确定中标候选人名单

4.1 采用综合评分法时，提供相同品牌产品（单一产品或核心产品品牌相同）且通过资格审查、符合性审查的不同投标人参加同一合同项下投标的，按一家投标人计算，评审后得分最高的同品牌投标人获得中标人推荐资格；评审得分相同的，评标委员会按照下述规定确定一个投标人获得中标人推荐资格，其他同品牌投标人不作为中标候选人。

随机抽取

其他方式，具体要求：得分相同的，按投标报价由低到高顺序排列，得分与投标报价均相同的，按技术部分评审得分高者为中标人。

4.2 采用综合评分法时，评标结果按评审后得分由高到低顺序排列。得分相同的，按投标报价由低到高顺序排列。得分且投标报价相同的并列。投标文件满足招标文件全部实质性要求，且按照评审因素的量化指标评审得分最高的投标人为排名第一的中标候选人。评分分值计算保留小数点后两位，第三位四舍五入。

4.3采用最低评标价法时，评标结果按本章2.4、2.5调整后的投标报价由低到高顺序排列。投标报价相同的并列。投标文件满足招标文件全部实质性要求且投标报价最低的投标人为排名第一的中标候选人。

4.4评标委员会要对评分汇总情况进行复核，特别是对排名第一的、报价最低的、投标或响应文件被认定为无效的情形进行重点复核。

4.5评标委员会将根据各投标人的评标排序，依次推荐本项目(各采购包)的中标候选人，起草并签署评标报告。本项目(各采购包)评标委员会共(各)推荐3名中标候选人。

#### 5报告违法行为

5.1评标委员会在评标过程中发现投标人有行贿、提供虚假材料或者串通等违法行为时，应当及时向财政部门报告。

## 二、评标标准

### (一) 分值分配

评分因素	分值分配
商务部分	10分
技术部分	30分
服务部分	30分
价格部分	30分
合计	100分

### (二) 评审因素

#### 1、商务部分

序号	内容	具体标准	分值
1	投标人类似项目成功案例 (10分)	根据投标人提供的2022年至今同类产品的相关行业业绩综合评定；每提供一份同类产品的相关行业业绩证明材料得2分，最多得10分；（投标人需列表说明，并提供与用户签订的合同首页、供货范围、合同金额所在页及签字盖章页复印件并加盖投标人公章作为证明，否则本项不得分）	
合 计			10分

#### 2、技术部分

序号	内容	具体标准	分值
1	技术指标响应程度 (30分)	根据投标货物技术指标与招标文件要求技术指标的响应程度判定：技术参数未响应或不满足的每条减1.16分，本项评分最低得0分。	
合 计			30分

#### 3、服务部分

序号	内容	具体标准	分值
1	项目实施方案 (15分)	根据投标人针对本项目制定的项目实施方案综合评定	编制内容科学、合理、完善且可执行性强的： 15分
			编制内容较科学、较合理、较完善且可执行性较强的： 12分
			编制内容不完整、合理性一般、可执行性一般的： 9分
			编制内容不合理、可执行性较差的： 4分
			未提供相关材料的： 0分
2	服务网络情况及仓储能力 (5分)	根据投标人服务网络情况及仓储能力综合评定，须提供服务网络及仓储能力	服务网络完善，仓储能力较强的： 5分

			服务网络较完善，仓储能力较好的：3分
			服务网络一般，仓储能力一般的：1分
			无服务网络或无仓储能力的：0分
3	服务人员配备及技术支持 (5分)	根据投标人针对本项目配备的服务人员及技术支持能力情况综合评定	服务人员结构合理，队伍稳定，工作经验丰富，业务能力强的：5分
			服务人员结构、工作经验和业务能力一般的：3分
			服务人员结构、工作经验和业务能力较差的：1分
			未提供相关材料的：0分
4	售后服务方案包括但不限于质量保证期内、外服务承诺 (5分)	根据投标人针对本项目制定的售后服务方案及相关承诺综合评定	编制内容科学、合理、完善且可执行性强的：5分
			编制内容较科学、较合理、较完善且可执行性较强的：4分
			编制内容不完整、合理性一般、可执行性一般的：3分
			编制内容不合理、可执行性较差的：1分
			未提供相关材料的：0分
<b>合 计</b>			<b>30分</b>

#### 4、价格分计算方法：

- (1) 评标基准价=最低的有效投标报价
- (2) 合格投标人的有效报价得分=(评标基准价/投标报价)×30
- (3) 评标委员会有权判定合格投标人明显低于成本的报价是无效报价，经评标委员会判定合格投标人的报价为无效报价的，将不计入基准价计算。
- (4) 此处投标报价指经过报价修正，及因落实政府采购政策进行价格调整后的报价，详见第四章《评标程序、评标方法和评标标准》2.4及2.5。

## 第五章 采购需求

### ◆ 招标货物清单

分包	分包名称	数量 (项)	预算 (万元)
第十三包	传感器	24	18.8
备注： 核心产品：标注“▲”的货物为核心产品，提供相同品牌产品且通过资格审查、符合性审查的不同投标人参加同一包投标的，按一家投标人实质性响应招标文件，评审后得分最高的同品牌投标人获得中标人推荐资格，评审得分相同的，以投标报价最低的投标人获得中标人候选人推荐资格。			

◆技术要求

一、货物清单

第十三包：传感器

序号	名称	单位	数量	规格参数		
				是否进口	备注	其他
1	安全带张力传感器	只	1	否	见附件：安全带张力传感器 规格参数	
2	加速度传感器 ①	只	3	否	见附件：加速度传感器 ① 规格参数	
3	加速度传感器 ②	只	30	否	见附件：加速度传感器 ② 规格参数	
4	加速度传感器 ③	只	3	否	见附件：加速度传感器 ③ 规格参数	
5	角速度传感器	只	3	否	见附件：角速度传感器 规格参数	
6	各类传感器配件 (线材、LEMO 接头)	套	5	否	传感器专用	碰撞
7	其他周边产品	个	5	否	电流钳	智能所
8	传感器	个	1	否	/	/
9	3dB 衰减器	个	20	否	/	/
10	6dB 衰减器	个	20	否	/	/
11	10dB 衰减器	个	20	否	/	/
12	▲40dB 衰减器	个	20	否	/	/
13	N 型接口 25W50ohm 阻抗连接器	个	20	否	/	/
14	18GHz 高频双 N 型 接口连接器	个	20	否	/	/
15	N 转 BNC 射频转换器	个	20	否	/	/
16	N 转 SMA 射频转换器	个	20	否	/	/
17	N 型接口铠装射频 同轴电缆	根	20	否	长 5m	/
18	N 型接口 1-18GHz 低损耗射频电缆 ①	根	20	否	长 3m	/
19	N 型接口 1-18GHz 低损耗射频电缆 ②	根	20	否	长 5m	/
20	非导电、低介电常数 ( $\epsilon_r \leq 1.4$ ) 材料 支撑物	个	10	否	/	/
21	M5 双母头对接器	个	10	否	/	/
22	耐高低温 BNC 转 M5 加速度传感器低噪 声线缆	根	10	否	长度 5m	/
23	BNC 公对公共射频 连接线	根	10	否	长度 10m	/



24	电荷型压电式加速度传感器	个	10	否	<p><b>动态特征</b>  灵敏度: 10pC/g;  测量范围: <math>\pm 2000g</math> peak;  幅值线性: 1%;  频率范围  <math>\pm 5\%</math>: 0.5-10kHz;  <math>\pm 10\%</math>: 0.3-11kHz;  安装谐振频率: <math>\geq 42</math> kHz;  横向灵敏度: <math>\leq 5\%</math>;</p> <p><b>电性参数</b>  芯体电容: 850pF;  芯体绝缘电阻: <math>\geq 1 \times 10^{11} \Omega</math>;</p> <p><b>环境</b>  最大加速度: 3000g peak;  最大冲击: 5000g peak;  工作温度  (国产陶瓷):  -40 to 320° F / -40 to 160°C;  (进口陶瓷):  -58 to 482° F / -50 to 250°C; 密封  形式: 激光焊接;</p> <p><b>外形结构</b>  敏感材料: 压电陶瓷/剪切;  外壳材料: 不锈钢;  输出接头形式: M5/顶端输出;  安装螺钉: M5;  重量: 15克;</p>
----	--------------	---	----	---	-----------------------------------------------------------------------------------------------------------------------------------------------------------------------------------------------------------------------------------------------------------------------------------------------------------------------------------------------------------------------------------------------------------------------------------------------------------------------------------------------------------------------------------------------------------------------------------------------------------------------------------------------------------------

## 附件：

### 安全带张力传感器 规格参数

#### 一、基本性能要求

1. 测量范围：传感器需支持16kN的张力测量，可超程1.5倍不损坏。
2. 采用超低质量钛合金结构，采用滚花螺丝固定在安全带上，可进行手拧拧紧，传感器线长10米。
3. 测试模式：仅支持张力测量，适用于安全带约束测试。
4. 信号输出：1. 默认输出：金属箔应变片组成的低噪声惠斯通电桥，提供典型输出2 mV/V（激励电压）。2. 可选输出：高线性化输出0.5至4.5 V，非线性误差不超过±0.5% FS
5. 温度补偿：提供多种标准补偿温度范围，支持在指定环境下稳定运行。

#### 二、结构与设计要求

1. 外观设计：1. 所有外部表面需平滑设计，避免刮伤测试假人或气囊材料。2. 减少空气阻力和摩擦误差。
2. 连接方式：1. 可更换电缆设计：确保在电缆损坏时快速更换，减少测试中断。2. 电缆出口需具有坚固的铠装保护。
3. 组件选择：可选超低质量槽式或滚花钛轴，满足不同应用需求。

#### 三、其他要求

1. 传感器需满足汽车碰撞试验或军事测试环境的耐用性和适应性。
2. 必须具备低噪声性能，以提高测试精度。
3. 供应商需提供传感器定制选项，包括输入电压、导线长度等配置参数，以满足特定测试需求。

#### 四、性能参数

工作温度 (OTR) -40 to 120° C [-4 to 176° F]

补偿温度 (CTR) 0 to 60° C [32 to 140° F]

CTR零漂 <1% F.S. /50° C [100° F]

CTR灵敏度 <1% of reading / 50° C [100° F]

范围 (F.S.) 0-5 to 0-25 kN [0-1 to 0-5 klbf]

重量 85 gr (5.51g)

#### 超程

无损伤 1.5 x F.S. (2x for the model 5 kN range)

无破坏 3 x F.S.

#### 精度

非线性度 ≤±3% F.S.

#### 电气

电源电压 10Vdc

F.S. 输出 2mV/V

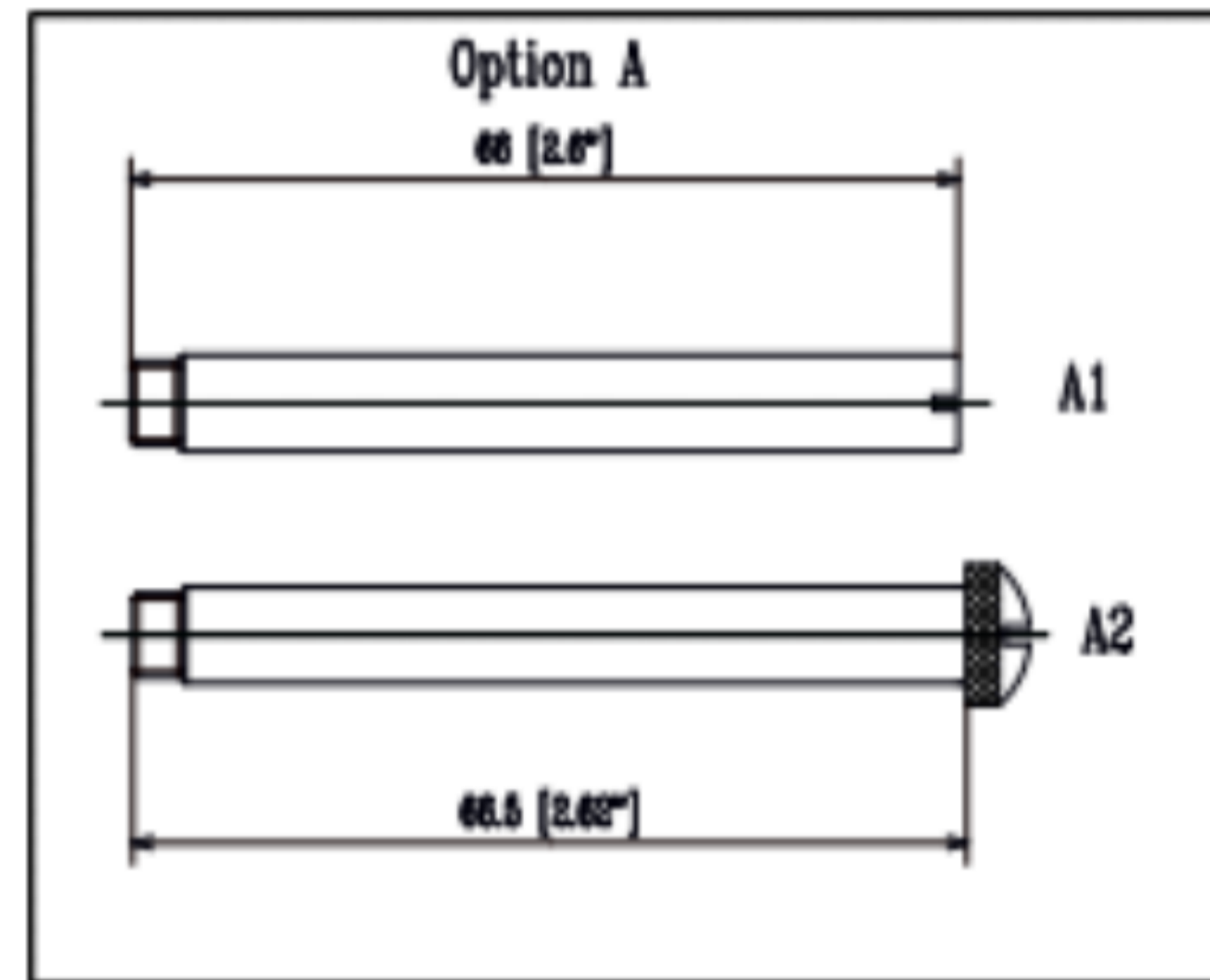
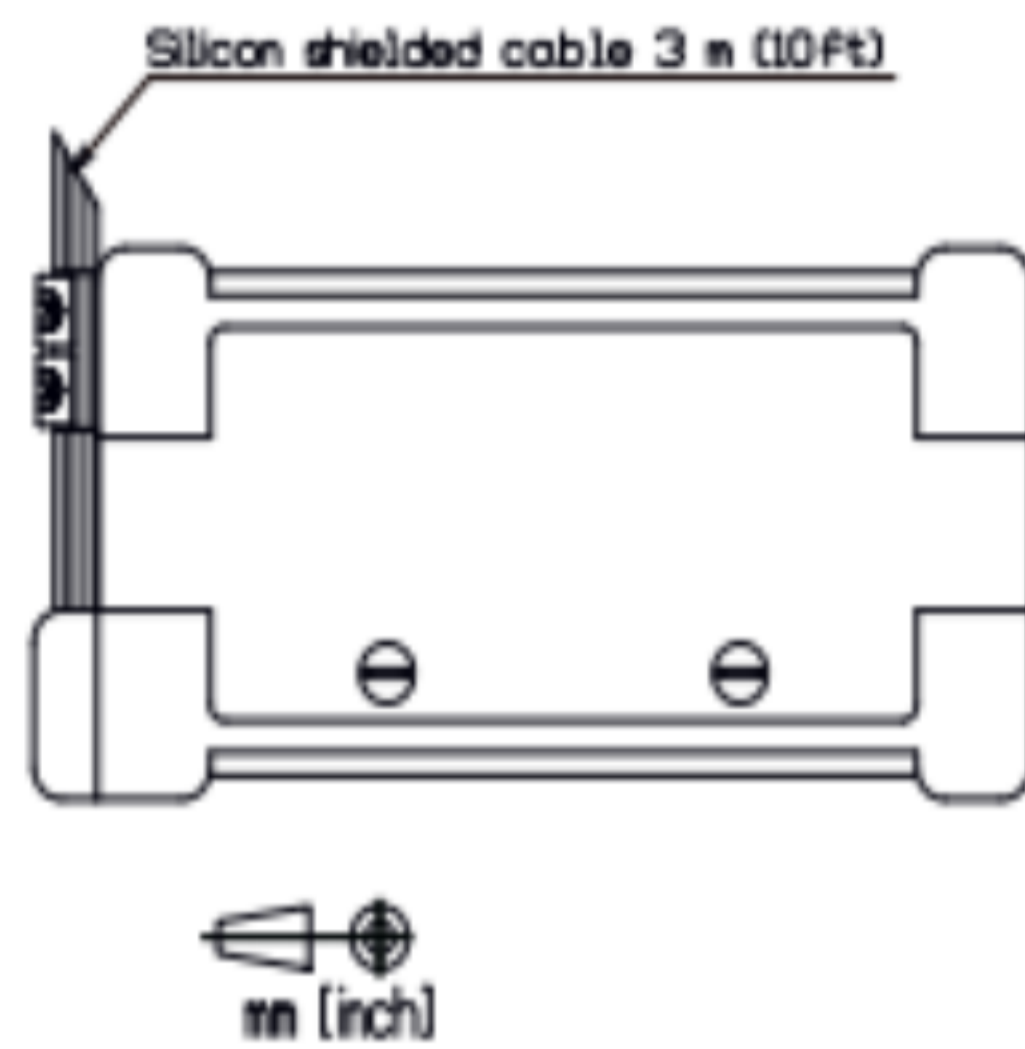
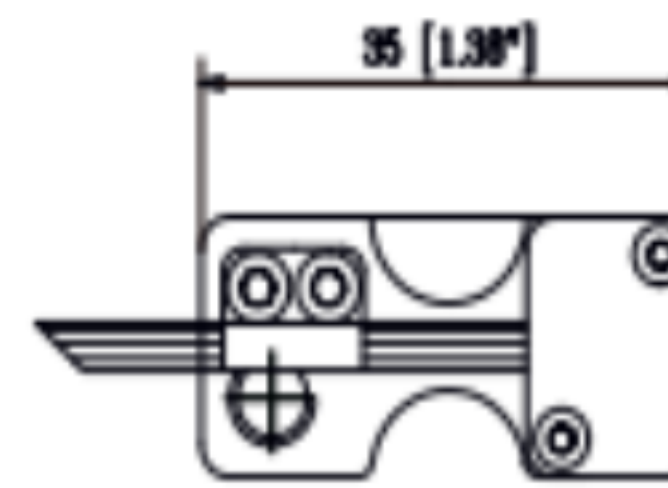
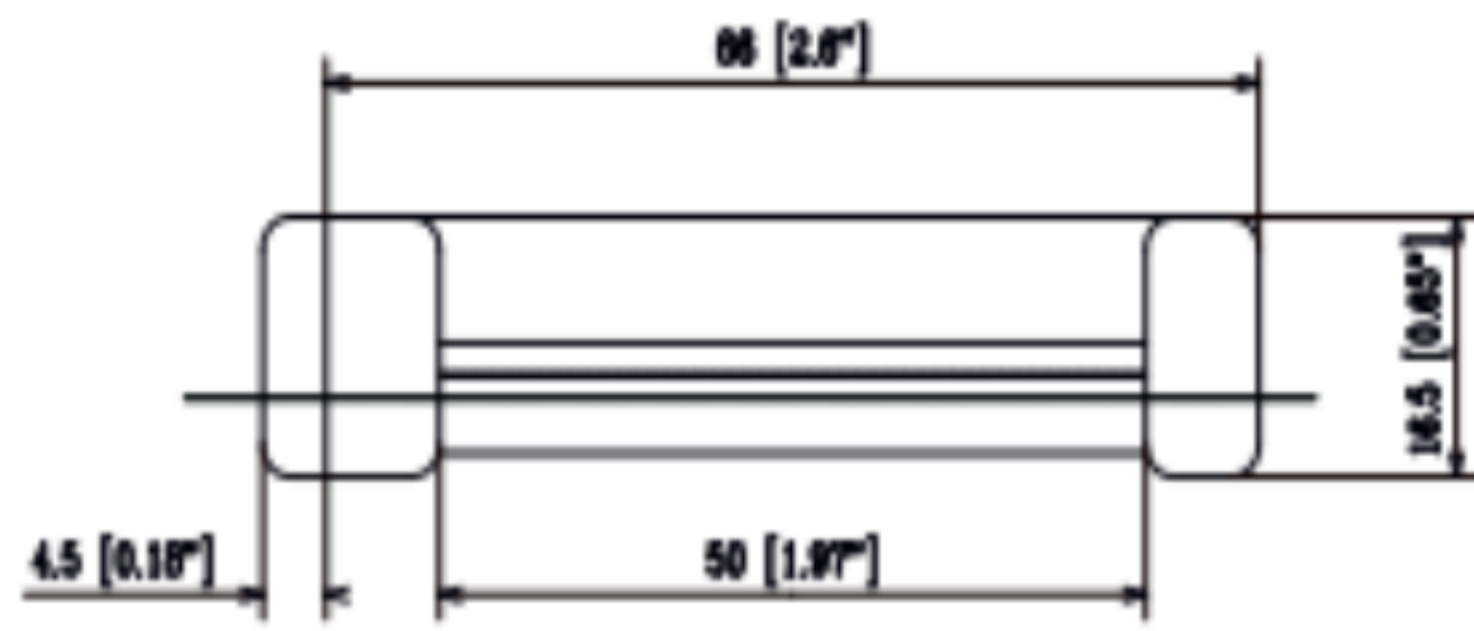
零偏移 ±2% F.S.

输入阻值 350 Ω

输出阻值 350 Ω

50Vdc下的绝缘 ≥100MΩ

## DIMENSIONS

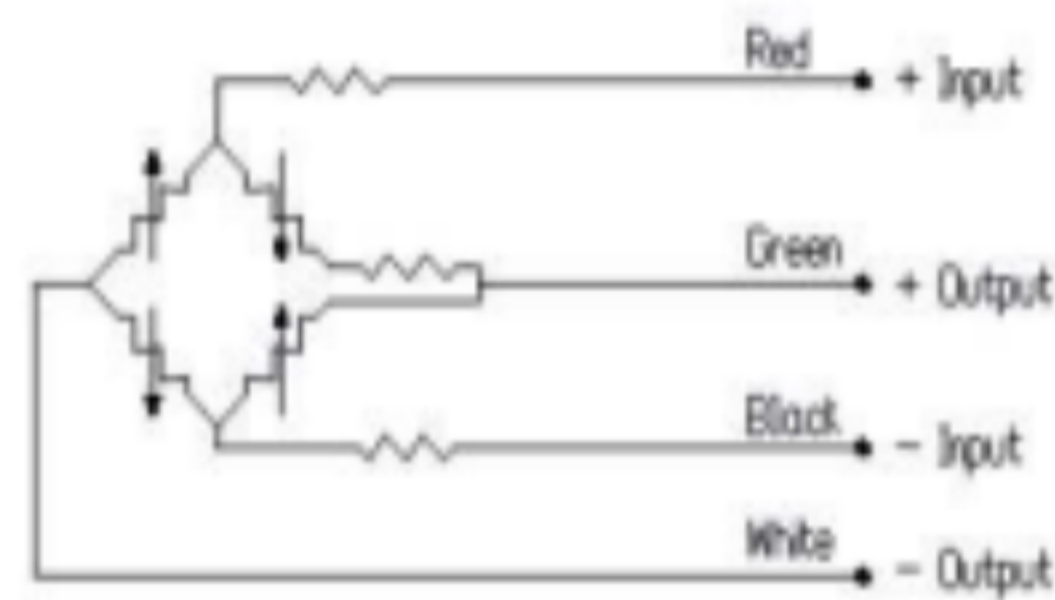


## INSTALLATION

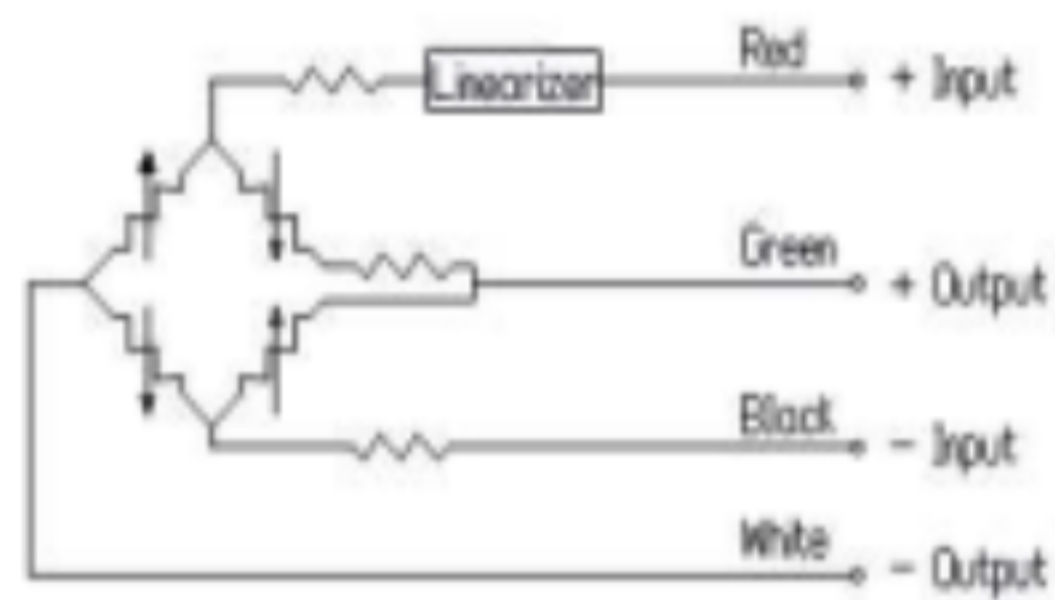


## CONNECTIONS

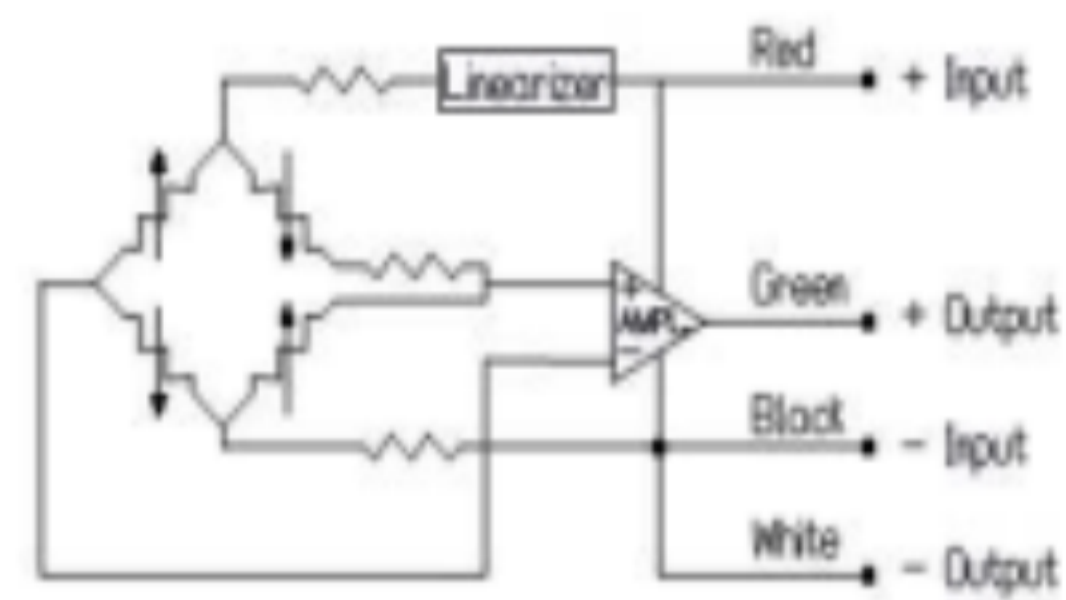
Standard  
 FSD (5N) ± 1.5eV/V      Electrical in : 350 Ohms nom.  
 FSD (0.6N) ± 2eV/V      Electrical out : 350 Ohms nom.  
 NL : ± ± 3%FSD



OPTION B  
 FSD (5N) ± 1.5eV/V      Electrical in : 30mA max.  
 FSD (0.6N) ± 2eV/V      Electrical out : 350 Ohms nom.  
 NL : ± ± 0.5%FSD



OPTION D  
 FSD : 0.5 to 4.5V      Electrical in : 30 mA max.  
 NL : ± ± 0.5%FSD      Electrical out : short circuit protected



## 加速度传感器 ① 规格参数

### 基本性能要求

类型：压阻式加速度传感器，适用于汽车碰撞测试、粗糙路面测试及类似高动态要求的应用场景。

质量：传感器总质量约为1克，减少质量负载对测试精度的影响。

频率响应：支持从直流（DC，稳态加速度）到高频的宽频率响应，适用于长时持续冲击测量，并能从加速度数据中推导速度数据。

### 输出：

满量程输出：400 mV（在10V直流激励下）。

配备全桥电路并带有固定电阻，用于分流校准。

横向灵敏度：低于1%的横向灵敏度零信号输出：低于±25 mV的零信号输出

### 设计与结构要求

#### 符合标准：

满足SAE J211冲击测试仪器规范。

满足SAE J2570假人测试规范。

满足NHTSA SA572-S4对阻尼比（0.005）的要求。

传感器核心：应采用先进的微机械加工传感器，包含集成的机械限位器，具有耐用性、稳定性和可靠性。

阻尼设计：未阻尼的传感器设计。

### 环境与应用要求

用途：专为汽车碰撞试验及粗糙路面条件下的动态测试设计，适用于测量长时间瞬态冲击。

温度范围：传感器需具有稳定的环境适应性。

耐用性：需具备较高的抗冲击性及长期使用的可靠性。

### 技术规格

#### 动态特性要求

范围 ±2000g

灵敏度 (at100Hz & 10g) 0.2 (0.15) mV/g typ (min)

响应频率(± 2% max, ref. 100 Hz) 0-2000

响应频率(± 5% max, ref. 100 Hz) 0-5000

安装的谐振频率 26000Hz

阻尼比 0.005Max

非线性度(% of reading, to full range) ±1

重复性(after full scale shock) 0.2Equiv. g

横向敏感性 3% max

零被测输出 ± 50mV max

温度零位移 ± 10 mV typ

温度零位移From 0°F to +150°F (-18°C to +66°C), ref 75°F (24°C) ± 25mV max

温度灵敏度偏移 -0.06 %/°Ftyp

温度灵敏度偏移From 0°F to +150°F (-18°C to +66°C) -0.10 %/°Ctyp

温度灵敏度偏移From 65°F to +85°F (+18°C to +29°C), ref 75°F (24°C) ± 1.0 ± % typ

预热时间 1ms typ

基本应变灵敏度 < 0.1Equiv. g' s

机械超程挡块 5000 g typical,

2500 g minimum

电气特性要求

激励电压 5 Vdc and 10 Vdc

输入电阻 300 to 900 ohms

输出电阻 400 to 1600 ohms

固定电阻 500 ohms  $\pm$  1%

绝缘电阻 100 megohms minimum at 50 Vdc; leads to case and to shield

物理特性

材料 绿色阳极氧化铝合金

电缆 整体电缆，四根导线No. 32 AWG特氟隆®绝缘导线，编织屏蔽，白色硅胶护套

连接 两个0-80安装螺钉的孔/3磅英寸 (0.3 N m)

重量 1.4 gram (cable weighs 9 grams/meter)

环境特性要求

加速度限制 (任意方向)

静态 10 000 g

正弦振动 1000 g pk below 5 kHz

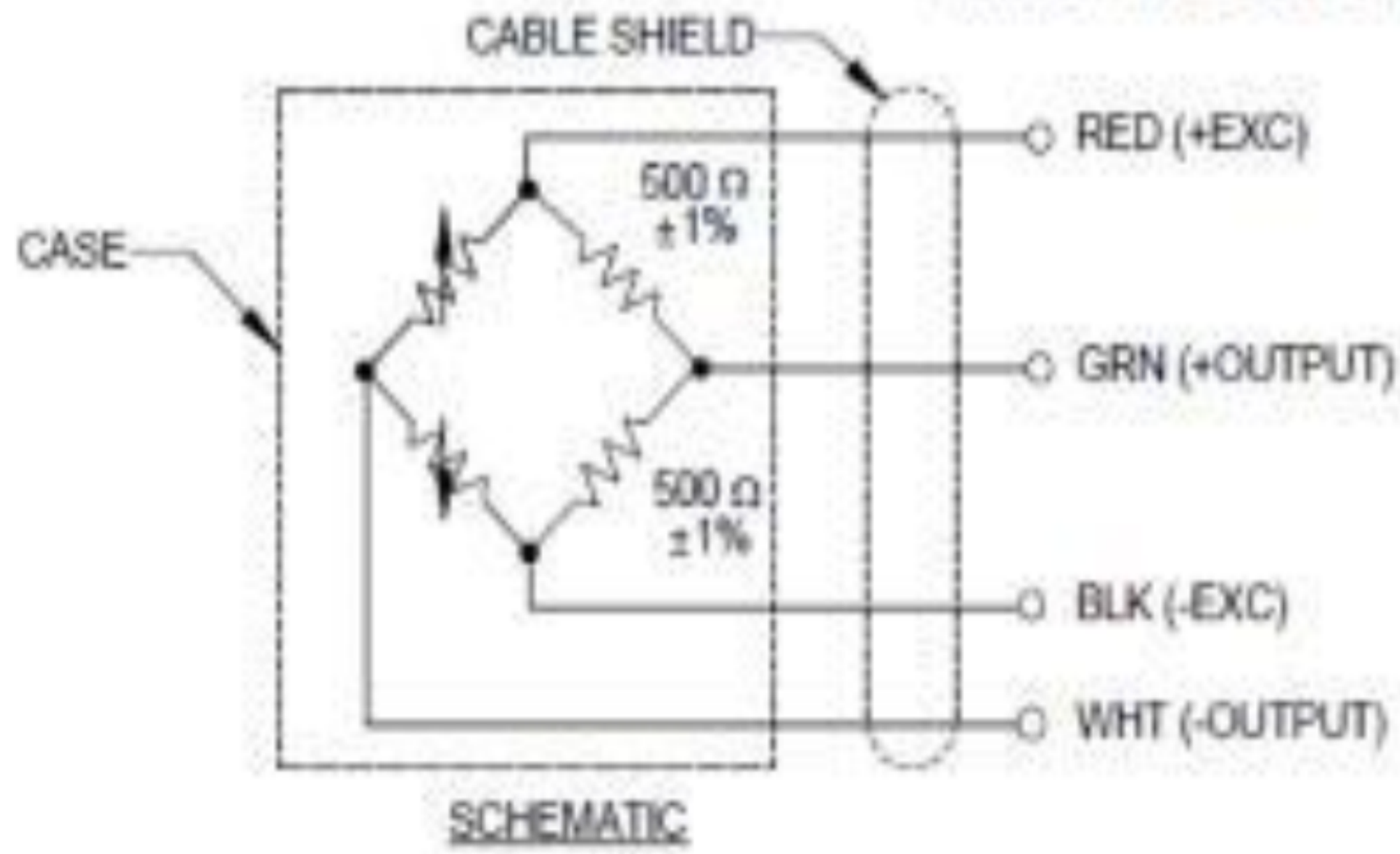
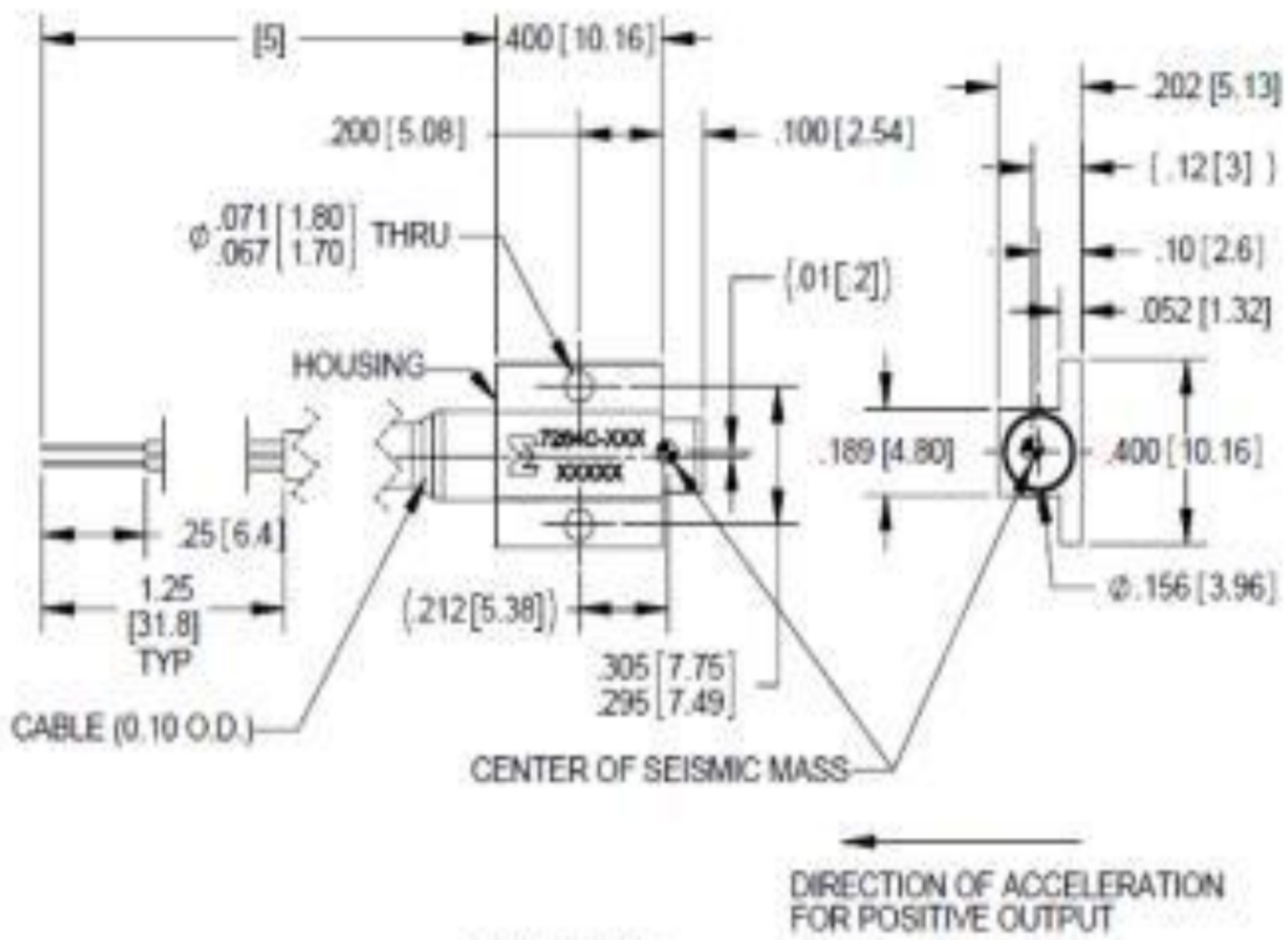
冲击 (半正弦脉冲持续时间) 10 000 g, 200  $\mu$ sec or longer

提供的校准数据要求

灵敏度 (100 Hz 和 10 g pk) mV/g at 5.0 Vdc and 10.0 Vdc

频率响应 20 Hz to 5000 Hz, % deviation reference 100 Hz; dB plot continued from 5000 to 30 000 Hz

零被测输出 mV at 5.0 Vdc and 10.0 Vdc



STANDARD TOLERANCE  
 INCHES (MILLIMETERS)  
 .XX =  $\pm$  .03 (X =  $\pm$  .8)  
 .XXX =  $\pm$  .010 (.XX =  $\pm$  .25)

## 加速度传感器 ② 规格参数

### 基本性能要求

类型：压阻式加速度传感器。

动态范围：支持±50g至±6000g的动态加速度范围。

### 输出特性：

配备全桥输出配置，具有高阻抗（4000 Ω），减少电流消耗，提供快速预热时间和最小漂移。

横向干扰标准<3%。

零测量输出（ZMO）标准为<±25 mV。

线性度误差<±1.0%。

### 设计与结构要求

#### 阻尼与频率响应：

配备理想气体阻尼，提供优异的冲击耐受能力。

频率响应高达>8 kHz，适用于高精度动态测量。

机械保护：具备机械过载限位功能，提升传感器在极端测试条件下的耐用性。

### 标准符合性：

满足SAE J211/J2570和ISO 6487的规范要求。

符合假人测试及碰撞区测试的使用标准。

### 环境适应性

工作温度范围：-40° C至+121° C，适应极端环境条件。

长期稳定性：高阻抗设计减少测试中因传感器加热效应引起的漂移

### 参数要求

范围(g) ±2000

灵敏度 (mV/g) 1 0.12-0.3 (@10Vdc激励电压)

频率响应 (Hz) 0-6000±5%

0-8000±1dB

固有频率 (Hz) 26000

横向灵敏度 (%) <3

非线性 (%FSO) ±1

阻尼比 0.15

冲击极限(g) 10000

### 电气要求

零加速度输出 (mV) <±25

励磁电压 (Vdc) 2到10

输入电阻(Ω) 3500-4500

输出电阻(Ω) 3500-4500

绝缘电阻 (MΩ) >100 (@100Vdc)

残余噪声 (μV RMS) <10

接地隔离 与安装表面隔离

预热时间 <10秒 (@10Vdc激励电压)

### 环境要求

热零位移 (%FSO/° C) ±0.04 (从0到+50° C )

热敏变速 (%/° C) -0.20±0.05 (从0到+50° C )

工作温度 (° C) -40 to+121

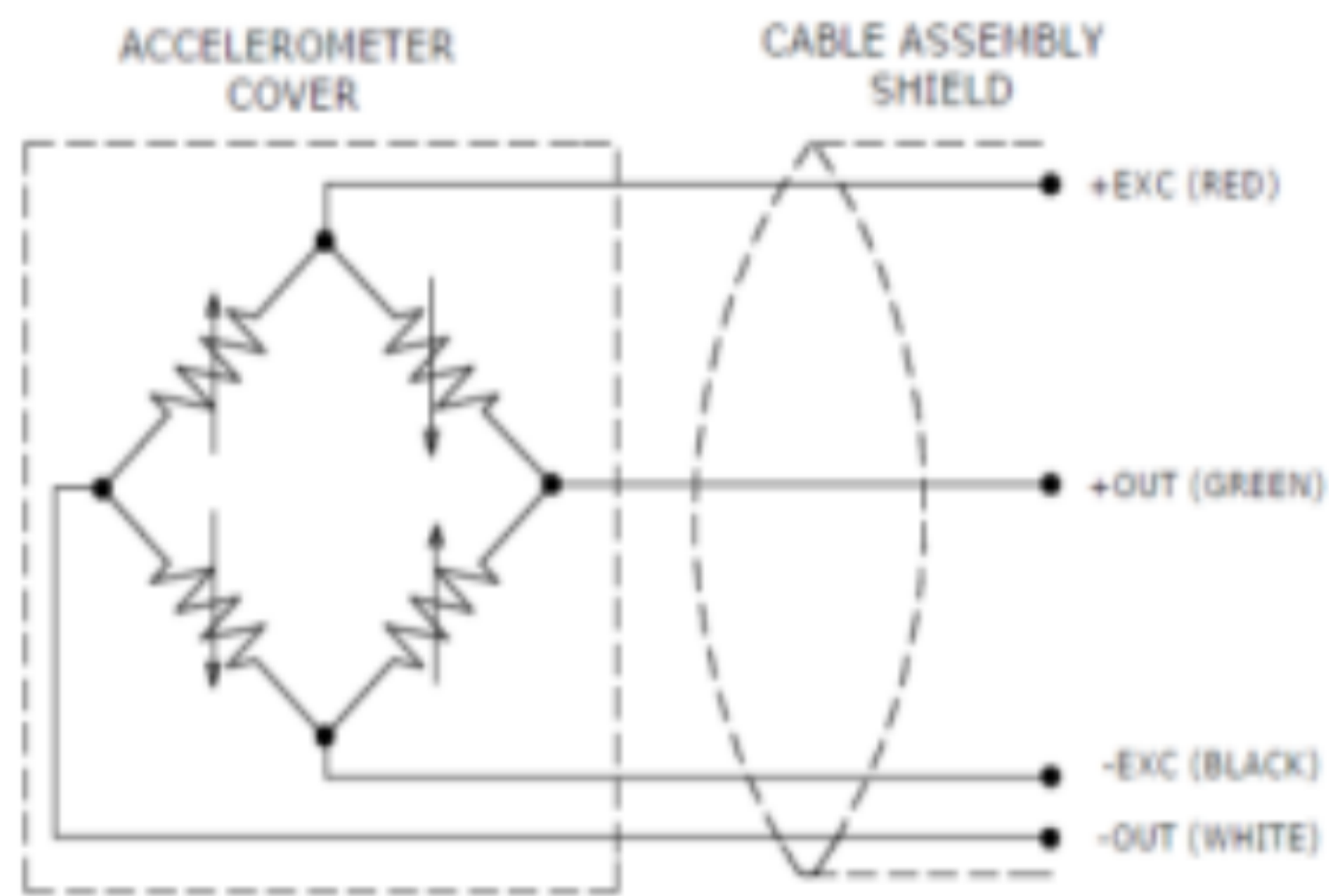
湿度 环氧密封, IP61

### 物理特性要求

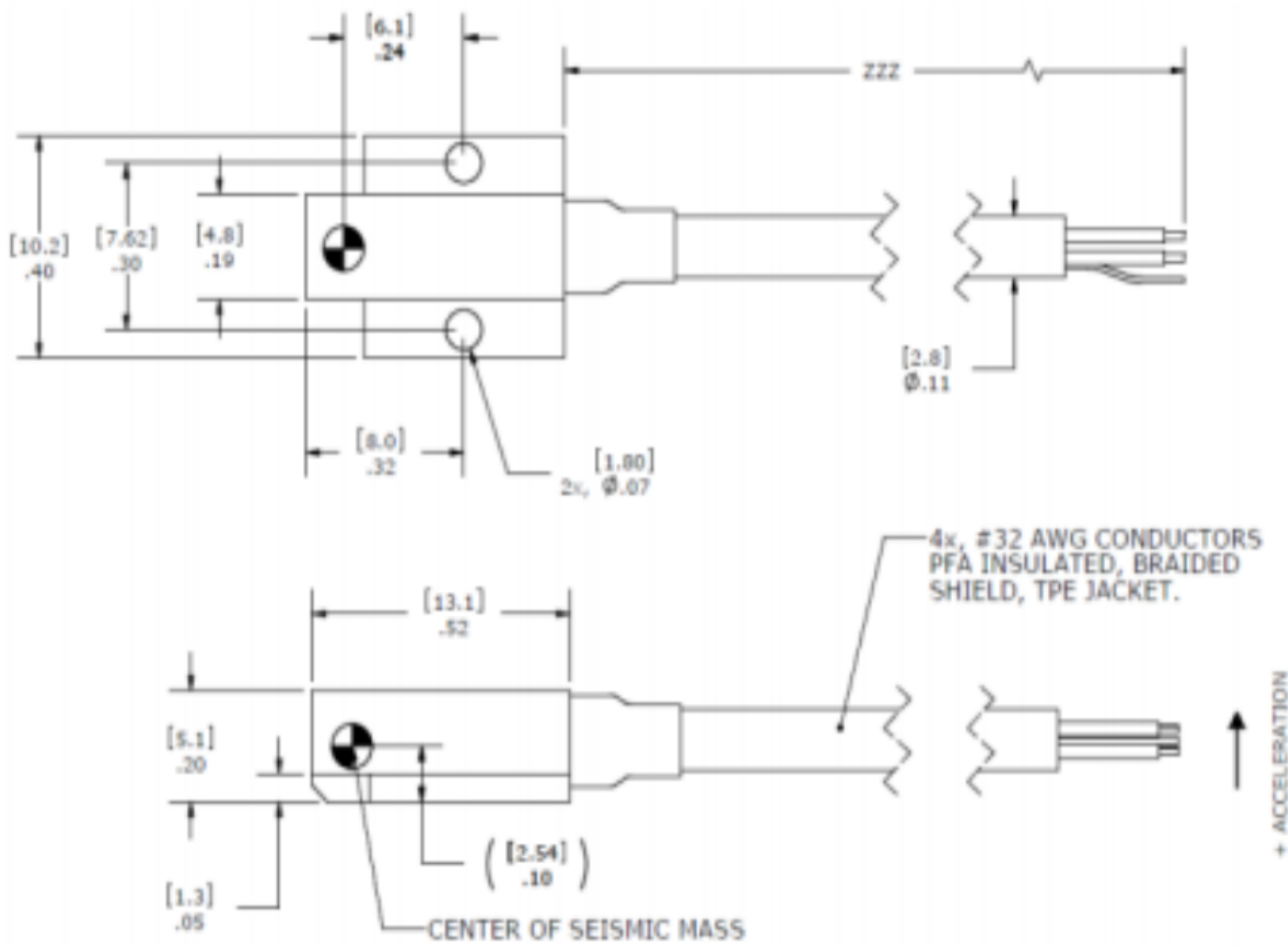
案例材料 阳极氧化铝, 黑色

电缆 4x #32 AWG引线, PFA绝缘, 编织屏蔽, TP E夹克  
 重量 (克) 1.0  
 安装 2个#0-80x1/4英寸插座后帽螺钉

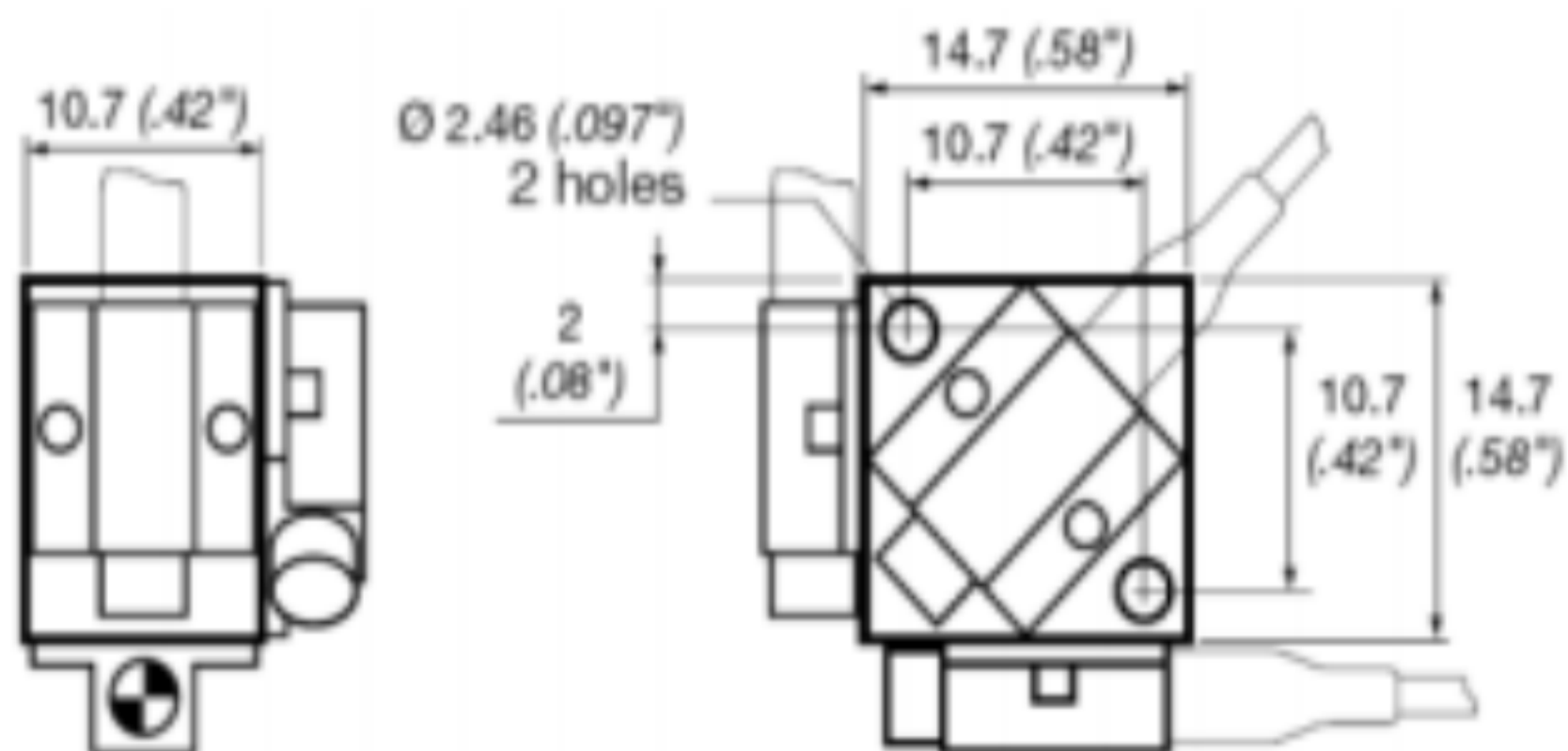
**Schematic**



**Dimensions**



**Triaxial Mounting Block**





### 加速度传感器 ③ 规格参数

#### 基本性能要求

类型：直流加速度传感器，采用关键阻尼设计，适用于假人测试和行人碰撞测试。

动态范围：支持±25g至±2000g的加速度范围，覆盖多种碰撞测试场景需求。

#### 输出特性：

配备全桥输出配置，满足高精度测量要求。

横向干扰标准<3%，可选<1%。

零测量输出（ZMO）标准<±25mV。

#### 设计与结构要求

##### 阻尼与保护：

采用流体阻尼，提供最佳的动态响应和冲击保护。

内置机械过载限位功能，提升极端测试条件下的安全性。

##### 材质与结构：

外壳采用阳极氧化铝材质，提供耐用性和轻量化特性。

标准工业化安装接口，确保设备兼容性。

##### 环境适应性：

工作温度范围：-20° C至+80° C。

环境密封设计，集成电缆应力缓解结构，提升耐用性。

电缆设计为抗高g冲击，且能有效减少因摩擦产生的噪声。

#### 标准符合性

符合SAE J211/J2570和ISO 6487的国际测试规范。

适用于行人碰撞测试、假人测试及其他动态冲击测试场景。

#### 性能要求

##### 动态要求

范围(g) ±1000

灵敏度 (mV/g) 1 0.15@10Vdc

频率响应 (Hz) 0-1500±2.5%/-8%

0-2700±2.5%/-20%

固有频率 (Hz) >6000

横向灵敏度 (%) <3

非线性 (%FSO) <±1

阻尼比 0.7

冲击极限(g) 10000

##### 电气要求

零加速度输出 (mV) <±25

励磁电压 (Vdc) 2到10

输入电阻(Ω) 2000

输出电阻(Ω) 1000

绝缘电阻 (MΩ) >100@100Vdc

残余噪声 (μV RMS) <10

接地隔离 与安装表面隔离

##### 环境要求

热零位移 (mV) ±3.0 (10° C to+50° C )

热敏变速 (%/° C) ±0.1 (10° C to+50° C )

工作温度 (° C) -20 to+80

湿度 环氧密封, IP65

#### 物理特性要求

案例材料 阳极氧化铝

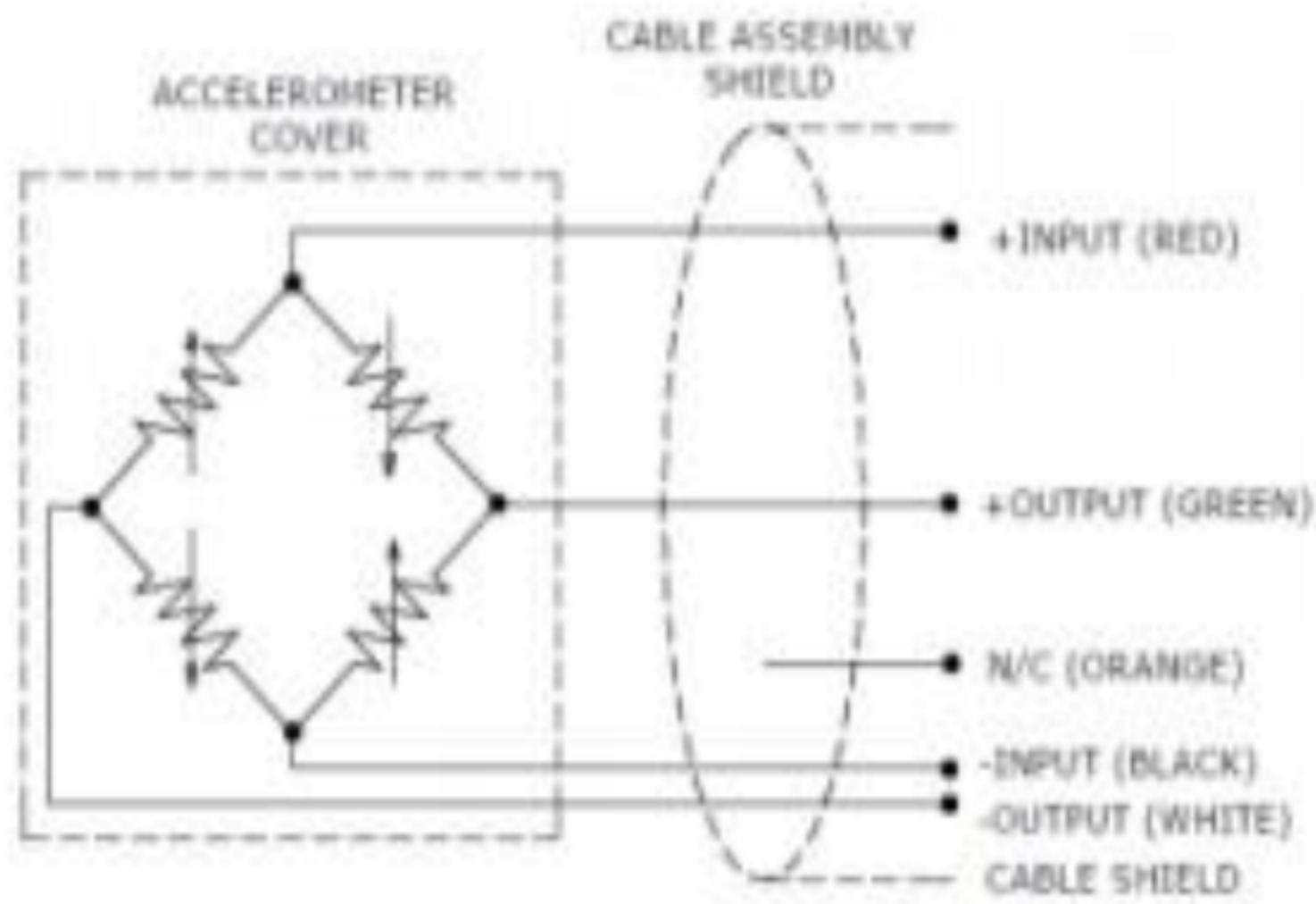
电缆 5x #30 AWG引线, PFA设计, 编织屏蔽, PU夹套

重量 (克) < 5

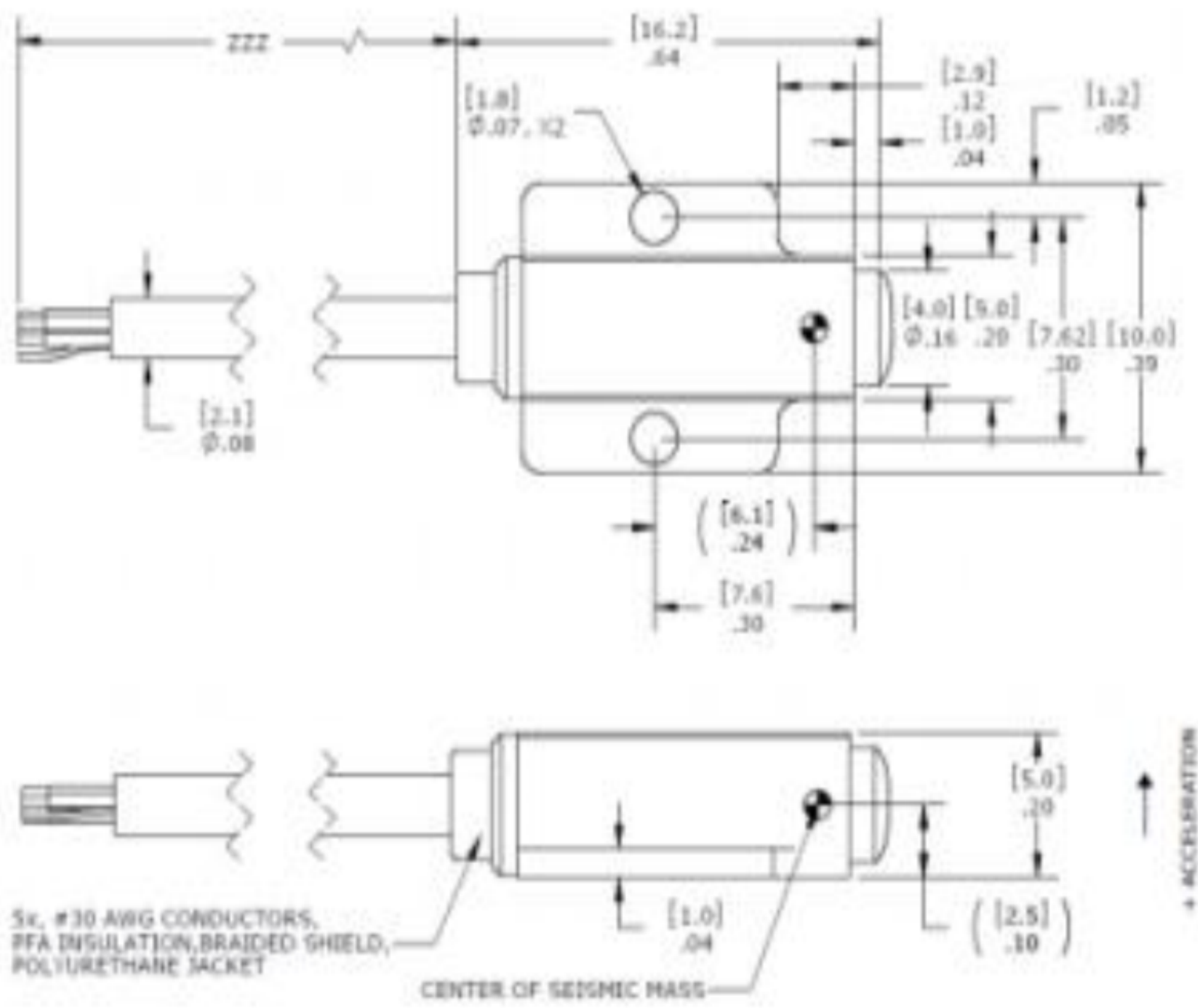
安装 2x#0-80x3/16" Socket 头盖螺丝

安装扭矩 1.0-1.5lb-in (0.11-0.17 Nm)

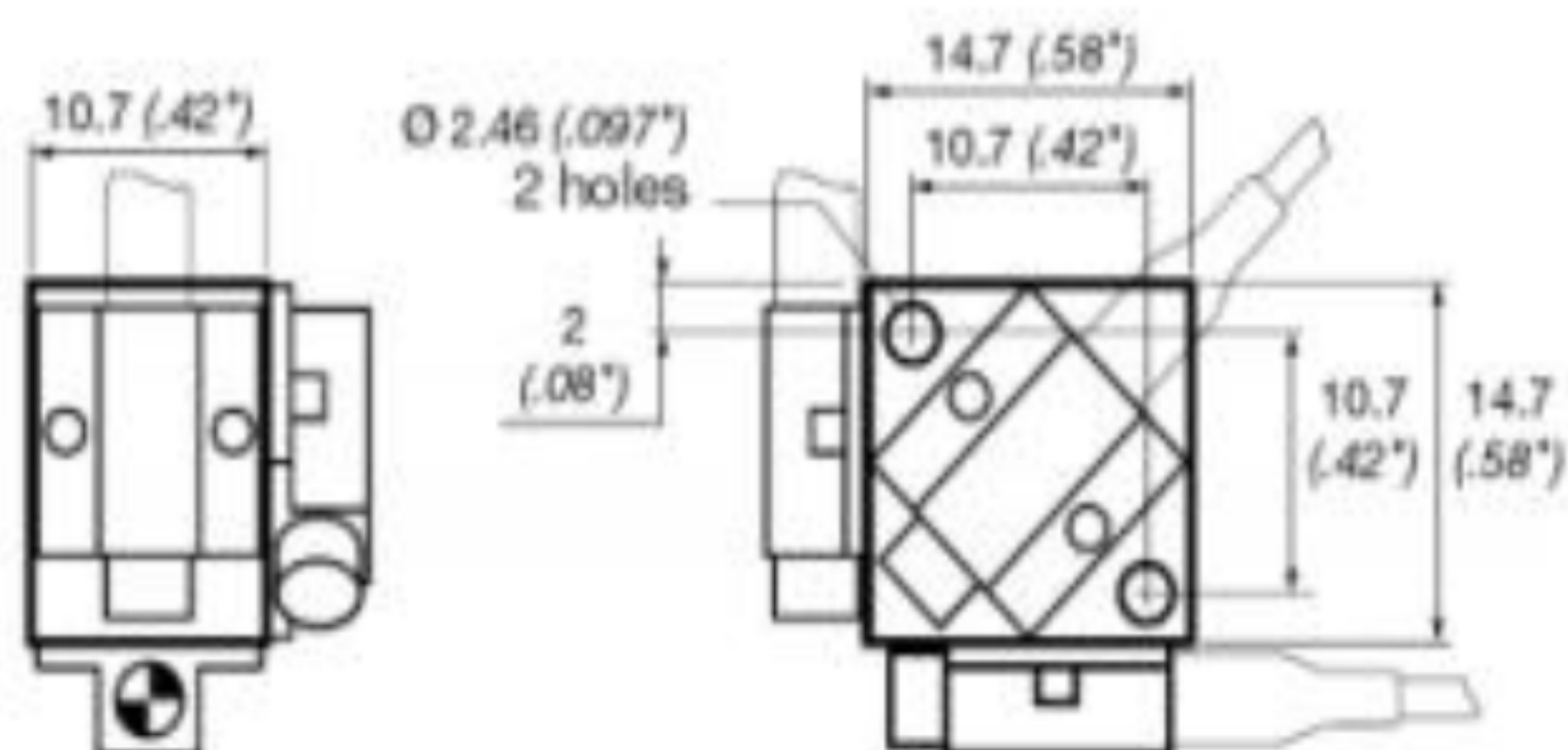
Schematic



Dimensions



Triaxial Mounting Block



## 角速度传感器 规格参数

### 基本性能要求

类型：模拟陀螺仪，用于测量角速度。

激励电压：

Model 610：5至16V DC激励电压。

抗冲击能力：可承受10,000g冲击，适用于极端环境。

低横轴灵敏度：保证测试精度。

### 设计与结构要求

尺寸与重量：小型化、轻量化设计，便于集成于测试设备。

安装兼容性：

Model 610：对角位置安装孔分布，均匀分配载荷，提供更稳定的安装。

温度适应性：支持-40°C至+105°C的工作温度范围。

### 应用场景

适用于以下测试场景：汽车安全碰撞测试。假人仪器化测试。行人碰撞测试。翻滚测试。

### 性能要求

#### 动态要求

范围（秒） ±12K

灵敏度（mV/deg/sec） 0.167（±15%）

频率响应（Hz） 0-2000（+1dB/-3dB）

非线性（%FSO） ±0.5

交叉轴灵敏度（%） <1

冲击极限（g） 10K

残余噪声（mV RMS） 1.22

#### 电气要求

零加速度输出（mV） ±100

励磁电压（Vdc） 5.0，型号609

励磁电压（Vdc） 4.9到16.0，型号610

励磁电流（mA） <8

直线加速度的影响（°/sec/g） 0.1

共模电压（Vdc） 2.5（±5%）

全比例输出电压（Vpk） ±2（±15%）

输出电阻（Ω） <100，型号609

输出电阻（Ω） <400，型号610

绝缘电阻（MΩ） >100

打开时间（msec） <100

接地隔离 与安装表面隔离

### 环境要求

热零位移（%FSO） ±2.5

热敏变速（%） ±2.0

工作温度（°C） -40 to+105

湿度（活性元素和电子学） 热焊缝密封

湿度（外壳） 环氧密封，IP65

### 物理要求

材料 阳极氧化铝

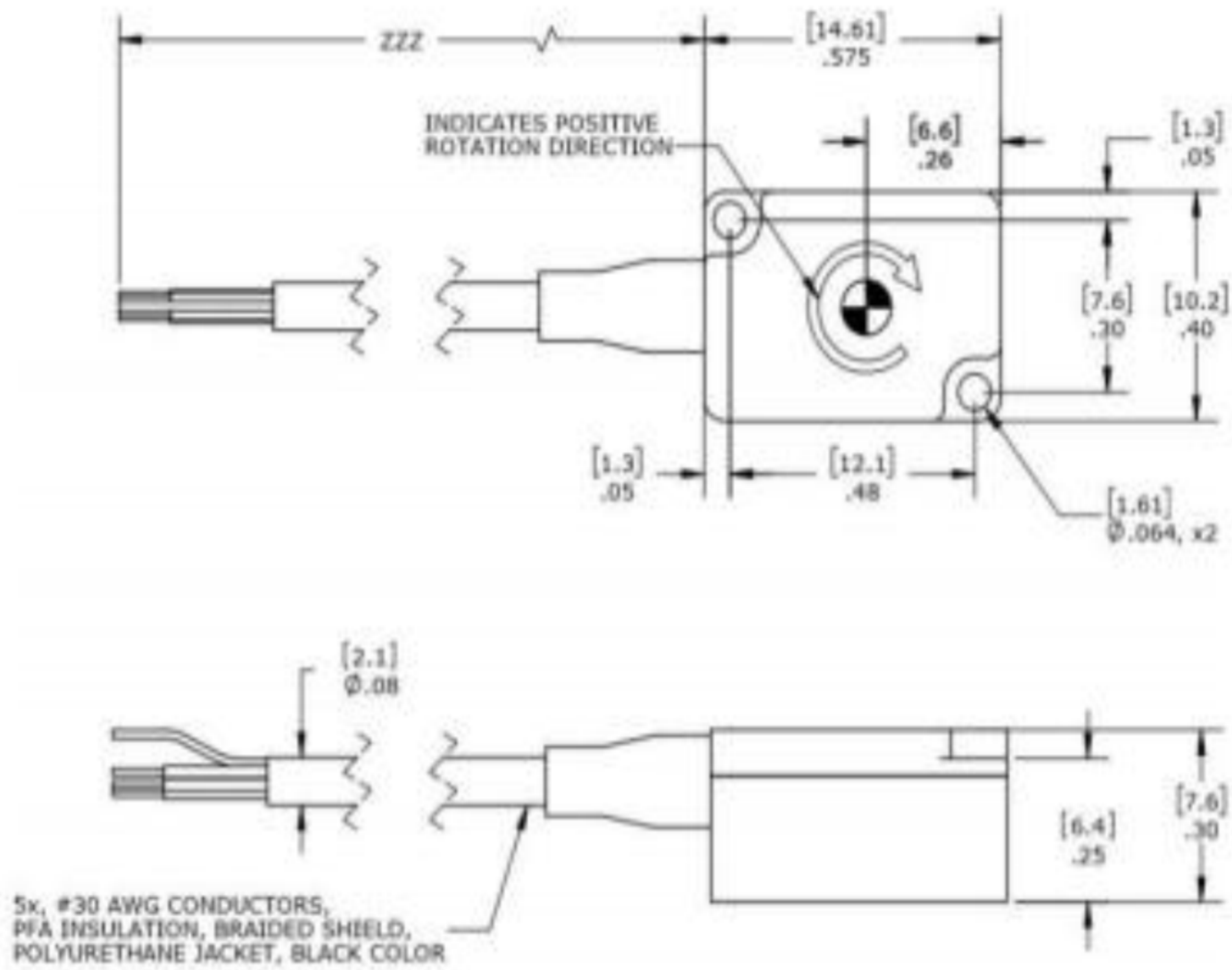
电缆 5x，#30 AWG导体，PFA绝缘，编织屏蔽，PU护套

重量（不包括电缆） 3克

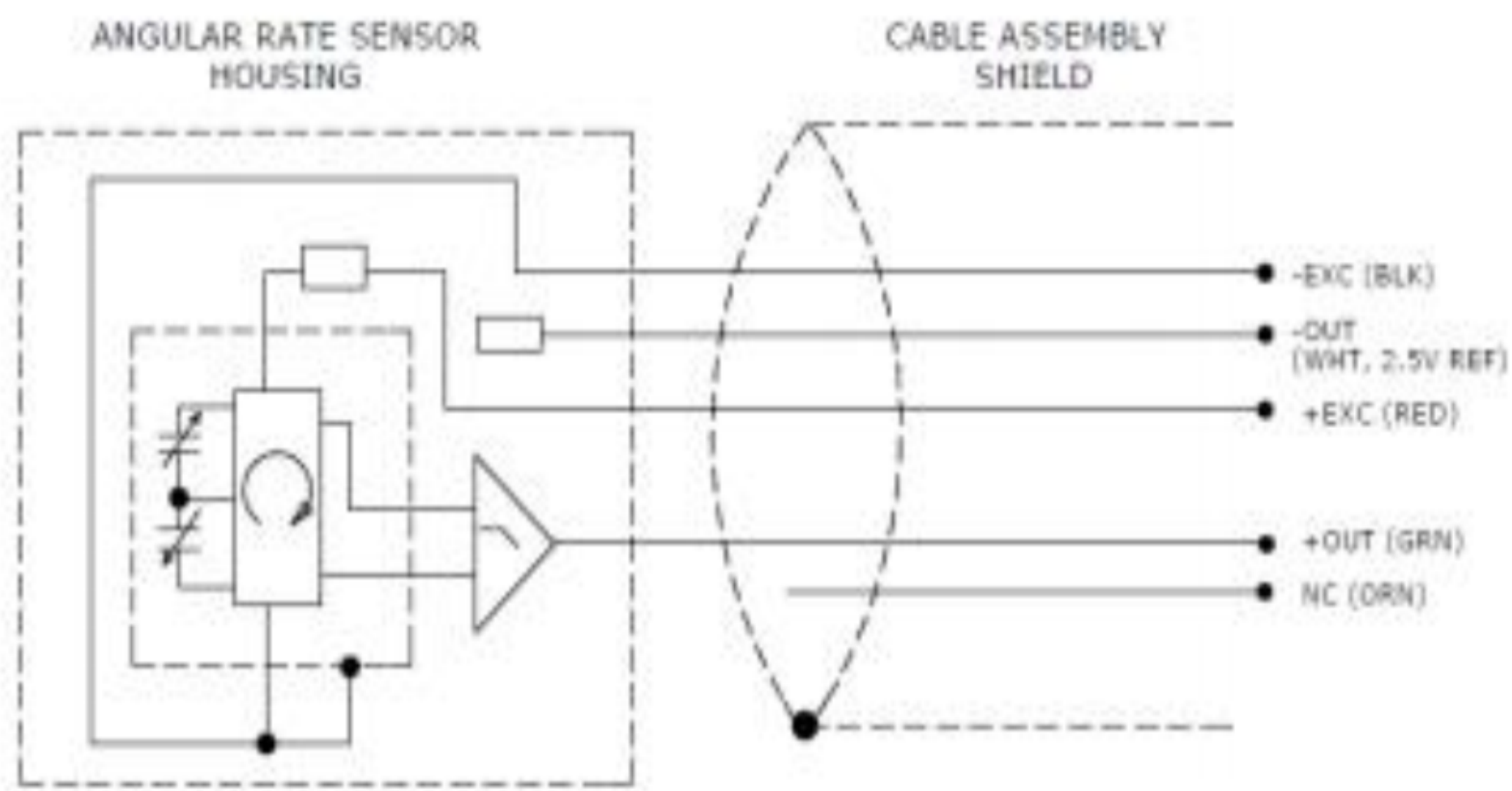
安装 2个#0-80或M1.4插座头Cap螺钉

安装扭矩 4磅英寸 (0.45牛米)

**DIMENSIONS, MODEL 610**



**SCHEMATIC, MODEL 610**



## 二、交货期

涉及国产耗材，乙方需在接到甲方采购需求后30天内交付；涉及进口耗材，乙方需在接到甲方采购需求后60天内交付。

## 三、付款方式

1. 最终以中标单价签订采购合同。以甲乙双方确认的实际发生情况为准据实结算，结算金额原则上不超过分包的预算金额。

2. 付款时间为：每季度结算。经甲乙双方确认实际发生情况无误后，乙方开具相应金额增值税专用发票。甲方于接到发票后的15个工作日内向乙方支付。

3. 如甲方遇到财政国库支付受限，支付期限顺延，不承担违约责任，但要及时通知乙方，待障碍消除后，立即恢复支付。乙方不得因此延迟、暂停、终止、拒绝义务的履行。

## 第六章 拟签订的合同文本

### 实验耗材采购合同

甲方（需方）：北京市产品质量监督检验研究院

乙方（供方）：

经甲乙双方友好协商，现针对甲方从乙方处订购实验耗材达成如下条款：

#### 1、本合同项下标的物名称、规格、单价、数量见表：

1.1 合同单价为含税到货地交货价。包含了可能的生产成本、包装费、运输费、装卸费、保险费、税费等费用，乙方已经综合考虑了全部风险因素，合同单价不再作调整。未经双方协商同意，乙方不得主张任何其他价款。

#### 1.2 附表：

序号	货物名称	数量	单位	规格、型号	单价（元）

上表数量为预估数量，具体以实际到货并经甲方验收合格的数量结算合同价款。本合同预算金额为含税 元（大写： 元整），最终结算金额以甲方根据合同实际履行情况确认的金额为准，但最终结算金额不得超出预算金额，超出的以预算金额为准结算。

1.3 费用结算：每季度结算，乙方履行完毕本合同约定全部义务后，按照货物单价以实际到货并经甲方验收合格的数量计算，乙方需在甲方付款前提供正规增值税专用发票，否则，甲方有权拒绝付款。如甲方遇到财政国库支付受限，支付期限顺延，不承担违约责任，但要及时通知乙方，待障碍消除后，立即恢复支付。乙方不得因此延迟、暂停、终止义务的履行。

1.4 若甲方采购不在合同名录中的货物，乙方应按不高于京东官方商城的报价供货，且保证产品质量。

#### 2、技术及质量标准和要求：

2.1 质量标准：产品质量应确保符合国家标准以及产品标注的标准要求。乙方应保证提供的货物是全新、未经使用过的，并完全符合供货合同规定的质量、品牌、规格和性能的要求，能满足实现合同目的的要求，同时确保提供的货物经正确安装、正常运转和保养在其使用寿命

命期内应具有相关技术标准规定的性能。在货物质量保证期之内，如遇产品质量不符合合同要求，乙方需在1日内进行更换。

2.2 乙方所供产品必须是全新的、原厂原包装、非赠品。

### 3、资料要求：

3.1 按甲方提出的要求提供甲方所需资料：

3.2 资料：乙方提供乙方企业资质文件（营业执照复印件、纳税人登记证复印件、组织机构代码证复印件或三证合一资质，以上资质加盖公司公章）。

### 4、包装运输方式、交货地点：

4.1 产品包装要求：乙方应尽量采用可防水，防潮的包装材料，以利于产品的存放。尽量采用可重复利用和可降解的包装材料，对有毒、有害的包装材料乙方应自行回收处理，以利于保护环境。

4.2 产品包装要求：乙方负责包装，并标明数量（或重量）、规格、名称。

4.3 交货地点及装卸约定：运到甲方办公地址（北京市朝阳区八里庄西里甲15号）或甲方指定办公地址，由乙方卸车至指定库房。

4.4 运输、包装及装运的费用均已包含在合同价款中。

4.5 运输中及卸车至甲方指定库房前造成的破损由乙方承担。

### 5、供货时间周期：

5.1 供货批次、数量及时间：乙方按甲方要求的数量送货，供货周期为 天，供货周期自乙方收到甲方订单之日起算。

5.2 如产品质量出现问题经甲方通知需更换，乙方应随时予以更换，必须1日内到货并取回不合格货物，甲方对不合格货物不具有保管义务。

5.3 乙方每批次货物应符合甲方要求的发货顺序、批次及数量要求，否则该批货暂不计货款，同时乙方承担未到货物交货延期的违约责任。

5.4 乙方如需提前交货或部分交货的，应经甲方书面同意方可出货，否则甲方有权拒收。乙方提前交货或部分交货虽经甲方书面同意，但是由此而给甲方造成的保管费、产品在交付甲方后发生的意外毁损、灭失、被盗或者被第三方追究违约责任而产生的损失等均由乙方承担。

### 6、验收标准、方式：

6.1 验收标准：依本合同第2条进行。

6.2 验收方式：甲乙双方在现场对货品的数量、重量、宽度、厚度、破损(非开箱破损)进行验收。甲方在使用过程中若发现不符合要求，甲方有权随时通知乙方并拍摄照片，乙方应在24小时内到达现场进行处理。

## 7、结算及付款方式：

7.1 乙方履行完毕本合同约定全部义务后，以实际到货并经甲方验收合格的数量为结算依据，以甲方提供的验收明细表为准。

7.2 数量的计量方法：按照实际到货并经甲方验收合格的数量计算。

7.3 付款期限：乙方履行完毕本合同约定全部义务后，一次性结算已到货且经甲方验收合格的货物款项，乙方于甲方付款前向甲方开具增值税专用发票，乙方（开票方）发票违规操作对甲方（收票方）造成不良影响的，处以相应税金、其他对甲方造成的损失的双倍罚款，甲方自收到发票之日算起15个工作日之内结清货款。

7.4 付款方式：甲方可采用支票、电汇、商业承兑汇票等方式支付货款。

## 8、双方责任：

### 8.1 甲方责任：

(1) 负责对到货产品进行规格、数量及质量的验收。

(2) 甲方有权拒收不符合本合同规定的合同标的物。当乙方的货物到达甲方办公地址（北京市朝阳区八里庄西里甲15号）或甲方指定办公地址时，对于乙方到的货物的品种和规格，甲方参照甲方定货单当场验收，如不符合甲方定货单的要求，甲方有权当场拒收。对于数量，甲方参照当批随货的乙方销售结算单当场点数，如实际清点的数量与乙方销售结算单不吻合，甲方当场以书面形式标明实际收货的数量，并由双方签字确认，作为乙方结算货款的依据。对于质量，甲方自发现产品质量问题之日算起15天内没有提出异议，则视乙方送来的产品为合格产品。

### 8.2 乙方责任：

(1) 乙方负有与时俱进、降低成本的责任。

(2) 乙方所供产品必须没有任何侵权行为，注册商标合法有效。

(3) 如乙方因不可抗力原因（如水灾、风灾、旱灾、地震等）延迟交货时仍有责任采取必要的措施加速交货；若事故持续超过7天，则甲方有权解除合同。

(4) 乙方在接到甲方书面异议后，必须在24小时内抵达现场，并在24小时内负责处理并书面通知甲方处理情况，否则，即视为默认甲方提出的异议和处理意见。

(5) 如产品质量出现问题，需更换时，乙方应随时予以更换，所更换的产品必须1日内到达甲方办公地址（北京市朝阳区八里庄西里甲15号）或甲方指定办公地址。

(6) 乙方迟延交付合格货物的（包括因验收不合格进行补救导致的迟延），每迟延一日（包括验收不合格导致的迟延），应支付合同总价款1%的违约金。甲方有权直接从向乙方支付



的货款中扣除；逾期超过10日的，甲方有权拒收或退回本次货物，不支付任何费用，并要求乙方支付合同总价款10%的违约金。

#### **9、提出异议的时间和方式：**

9.1 甲方在验收中如发现产品的产地、生产厂家、品种、型号、规格、质量、数量、包装、附随的相关资料不合规定，自发现问题后3个工作日内向乙方提出异议。乙方应立即对不合格产品进行确认并处理，甲方不负责保管不合格产品。

#### **10、合同纠纷解决方式：**

10.1 在履行本合同中发生争议，应由双方协商解决，若协商不成，任何一方可向甲方所在地人民法院提起诉讼。

#### **11、合同的变更：**

11.1 甲方如临时变更订购产品的种类、规格、数量等，乙方应按甲方要求变更进行送货调整，并有义务采取必要措施把双方损失降至最低。如有损失发生，需经双方书面确认并签订补充协议。

#### **12、合同的解除：**

12.1 甲乙双方协商一致，可以解除合同。

12.2 本合同其他条款中规定的可解除合同的情况。

#### **13、合同的生效与终止：**

13.1 合同有效期：       年       月       日至       年       月       日止。

13.2 合同的终止：甲乙双方履行合同全部义务后，本合同除关于产品质量保证的条款和保密条款外，其它即告终止。

#### **14、其它约定：**

14.1 甲乙双方均应尊重，保守对方的企业秘密，不向第三方泄露。

14.2 本合同自双方签字盖章之日起生效。结算之前双方必须备齐合同原件。

14.3 甲方如需其他规格产品，价格另议，其他条款按本合同的约定执行。 ‘

14.4 经双方确认的往来信函、传真、电子邮件等，将作为本合同的组成部分，具有合同相同效力。

15、未尽事宜，双方协商签订补充协议，补充协议与本合同具有同等法律效力。

#### **16、合同份数：**

16.1 本合同正本四份，具有同等效力，甲乙双方各执二份。

（以下无正文）

甲方：北京市产品质量监督检验研究院

（盖章）

甲方代表：

签订日期：

乙方：

（盖章）

乙方代表：

签订日期：

## 第七章 投标文件格式

### 投标人编制文件须知

- 1、投标人按照本部分的顺序编制投标文件(资格证明文件)、投标文件(商务技术文件)，编制中涉及格式资料的，应按照本部分提供的内容和格式(所有表格的格式可扩展)填写提交。
- 2、对于招标文件中标记了“实质性格式”文件的，投标人不得改变格式中给定的文字所表达的含义，不得删减格式中的实质性内容，不得自行添加与格式中给定的文字内容相矛盾的内容，不得对应当填写的空格不填写或不实质性响应，否则**投标无效**。未标记“实质性格式”的文件和招标文件未提供格式的内容，可由投标人自行编写。
- 3、全部声明和问题的回答及所附材料必须是真实的、准确的和完整的。

## 一、资格证明文件格式

投标文件(资格证明文件)封面(非实质性格式)

# 投标文件

(资格证明文件)

项目名称：

项目编号/包号：

投标人名称：

1、满足《中华人民共和国政府采购法》第二十二条规定

1-1 营业执照等证明文件

(副本复印件加盖投标人公章)

## 投标人资格声明书

致：采购人或采购代理机构

在参与本次项目投标中，我单位承诺：

- (一)具有良好的商业信誉和健全的财务会计制度；
- (二)具有履行合同所必需的设备和专业技术能力；
- (三)有依法缴纳税收和社会保障资金的良好记录；
- (四)参加政府采购活动前三年内，在经营活动中没有重大违法记录(重大违法记录指因违法经营受到刑事处罚或者责令停产停业、吊销许可证或者执照、较大数额罚款等行政处罚，不包括因违法经营被禁止在一定期限内参加政府采购活动，但期限已经届满的情形)；
- (五)我单位不属于政府采购法律、行政法规规定的公益一类事业单位、或使用事业编制且由财政拨款保障的群团组织(仅适用于政府购买服务项目)；
- (六)我单位不存在为采购项目提供整体设计、规范编制或者项目管理、监理、检测等服务后，再参加该采购项目的其他采购活动的情形(单一来源采购项目除外)；
- (七)与我单位存在“单位负责人为同一人或者存在直接控股、管理关系”的其他法人单位信息如下(如有，不论其是否参加同一合同项下的政府采购活动均须填写)：

序号	单位名称	相互关系
1		
2		
...		

上述声明真实有效，否则我方负全部责任。

投标人名称(加盖公章)：\_\_\_\_\_

日期：\_\_\_\_年\_\_\_\_月\_\_\_\_日

说明：供应商承诺不实的，依据《政府采购法》第七十七条“提供虚假材料谋取中标、成交的”有关规定予以处理。

## 2、落实政府采购政策需满足的资格要求(如有)

### 2-1 中小企业证明文件

说明:

(1) 如本项目(包)不专门面向中小企业预留采购份额, 资格证明文件部分无需提供《中小企业声明函》或《残疾人福利性单位声明函》或由省级以上监狱管理局、戒毒管理局(含新疆生产建设兵团)出具的属于监狱企业的证明文件; 供应商如具有上述证明文件, 建议在商务技术文件中提供。

(2) 如本项目(包)专门面向中小企业采购, 投标文件中须提供《中小企业声明函》或《残疾人福利性单位声明函》或由省级以上监狱管理局、戒毒管理局(含新疆生产建设兵团)出具的属于监狱企业的证明文件, 且建议在资格证明文件部分提供。

(3) 如本项目(包)预留部分采购项目预算专门面向中小企业采购, 且要求获得采购合同的供应商将采购项目中的一定比例分包给一家或者多家中小企业的, 投标文件中除须提供《中小企业声明函》或《残疾人福利性单位声明函》或由省级以上监狱管理局、戒毒管理局(含新疆生产建设兵团)出具的属于监狱企业的证明文件, 还须同时提供《拟分包情况说明》及《分包意向协议》, 且建议在资格证明文件部分提供。

(4) 如本项目(包)预留部分采购项目预算专门面向中小企业采购, 且要求供应商以联合体形式参加采购活动, 投标文件中除须提供《中小企业声明函》或《残疾人福利性单位声明函》或由省级以上监狱管理局、戒毒管理局(含新疆生产建设兵团)出具的属于监狱企业的证明文件, 还须同时提供《联合协议》; 上述文件建议在资格证明文件部分提供。

(5) 中小企业声明函填写注意事项1)《中小企业声明函》由参加政府采购活动的投标人出具。联合体投标的,《中小企业声明函》可由牵头人出具。2)对于联合体中由中小企业承担的部分,或者分包给中小企业的部分,必须全部由中小企业制造、承建或者承接。供应商应当在声明函“标的名称”部分标明联合体中中小企业承担的具体内容或者中小企业的分包内容。3)对于多标的采购项目,投标人应充分、准确地了解所提供货物的制造企业、提供服务的承接企业信息。对相关情况了解不清楚的,不建议填报本声明函。

(6) 温馨提示: 为方便广大中小企业识别企业规模类型, 工业和信息化部组织开发了中小企业规模类型自测小程序, 在国务院客户端和工业和信息化部网站上均有链接, 投标人填写所属的行业和指标数据可自动生成企业规模类型测试结果。本项目中小企业划分标准所属行业详见第二章《投标人须知资料表》, 如在该程序中未找到本项目文件规定的中小企业划分标准所属行业, 则按照《关于印发中小企业划型标准规定的通知(工信部联企业〔2011〕

300号)》及《金融业企业划型标准规定》(〔2015〕309号)等国务院批准的中小企业划分标准执行。



## 中小企业声明函（货物）格式

本公司（联合体）郑重声明，根据《政府采购促进中小企业发展管理办法》（财库〔2020〕46号）的规定，本公司（联合体）参加（单位名称）的（项目名称）采购活动，提供的货物全部由符合政策要求的中小企业制造。相关企业（含联合体中的中小企业、签订分包意向协议的中小企业）的具体情况如下：

1. （标的名称），属于（采购文件中明确的所属行业）行业；制造商为（企业名称），从业人员\_\_\_\_\_人，营业收入为\_\_\_\_\_万元，资产总额为\_\_\_\_\_万元<sup>1</sup>，属于（中型企业、小型企业、微型企业）；

2. （标的名称），属于（采购文件中明确的所属行业）行业；制造商为（企业名称），从业人员\_\_\_\_\_人，营业收入为\_\_\_\_\_万元，资产总额为\_\_\_\_\_万元，属于（中型企业、小型企业、微型企业）；

.....

以上企业，不属于大企业的分支机构，不存在控股股东为大企业的情形，也不存在与大企业的负责人为同一人的情形。

本企业对上述声明内容的真实性负责。如有虚假，将依法承担相应责任。

企业名称（盖章）：\_\_\_\_\_

日期：\_\_\_\_\_

---

<sup>1</sup>从业人员、营业收入、资产总额填报上一年度数据，无上一年度数据的新成立企业可不填报。

## 残疾人福利性单位声明函格式

本单位郑重声明，根据《财政部民政部中国残疾人联合会关于促进残疾人就业政府采购政策的通知》（财库〔2017〕141号）的规定，本单位(请进行选择)：

不属于符合条件的残疾人福利性单位。

属于符合条件的残疾人福利性单位，且本单位参加\_\_\_\_\_单位的\_\_\_\_\_项目采购活动提供本单位制造的货物(由本单位承担工程/提供服务)，或者提供其他残疾人福利性单位制造的货物(不包括使用非残疾人福利性单位注册商标的货物)。

本单位对上述声明的真实性负责。如有虚假，将依法承担相应责任。

单位名称(盖章)：

日期：

2-1-2 拟分包情况说明及分包意向协议（如本项目不适用可不提供）

## 拟分包情况说明

致：（采购人或采购代理机构）

我单位参加贵单位组织采购的项目编号为\_\_\_\_\_的\_\_\_\_\_项目（填写采购项目名称）中\_\_\_\_包（填写包号）的投标。拟签订分包合同的单位情况如下表所示，我单位承诺一旦在该项目中获得采购合同将按下表所列情况进行分包，同时承诺分包承担主体不再次分包。

序号	分包承担主体名称	分包承担主体类型（选择）	资质等级	拟分包合同内容	拟分包合同金额（人民币元）	占合同金额的比例（%）
1		<input type="checkbox"/> 中型企业 <input type="checkbox"/> 小微企业 <input type="checkbox"/> 其他				
2		<input type="checkbox"/> 中型企业 <input type="checkbox"/> 小微企业 <input type="checkbox"/> 其他				
...						
合计：						

投标人名称（加盖公章）：\_\_\_\_\_

日期：\_\_\_\_\_年\_\_\_\_\_月\_\_\_\_\_日注：

如本招标文件《投标人须知资料表》载明本项目分包承担主体应具备的相应资质条件，则投标人须在本表中列明分包承担主体的资质等级，并后附资质证书扫描件，否则**投标无效**。

## 分包意向协议(实质性格式)

甲方(投标人): \_\_\_\_\_

乙方(拟分包单位): \_\_\_\_\_

甲方承诺,一旦在\_\_\_\_\_ (采购项目名称)(项目编号/包号为: \_\_\_\_\_)招标采购项目中获得采购合同,将按照下述约定将合同项下部分内容分包给乙方:

1. 分包内容: \_\_\_\_\_。
2. 分包金额: \_\_\_\_\_, 该金额占该采购包合同金额的比例为\_\_\_\_%。

乙方承诺将在上述情况下与甲方签订分包合同。

本协议自各方盖章之日起生效,如甲方未在该项目(采购包)中标,本协议自动终止。

甲方(盖章): \_\_\_\_\_ 乙方(盖章): \_\_\_\_\_

日期: \_\_\_\_\_年\_\_\_\_月\_\_\_\_日

注:

本协议仅在投标人“为落实政府采购政策”而向中小企业分包时必须提供,否则投标无效;且投标人须与所有拟分包单位分别签订《分包意向协议》,每单位签订一份,并在投标文件中提交全部协议原件的扫描件,否则投标无效。

2-2 其它落实政府采购政策的资格要求(如有)

3、本项目的特定资格要求(如有)

3-1 联合协议(如有) (如本项目不适用可不提供)

## 联合协议

\_\_\_\_\_、\_\_\_\_\_及\_\_\_\_\_就“\_\_\_\_\_ (项目名称)”\_\_\_\_\_包招标项目的投标事宜,经各方充分协商一致,达成如下协议:

一、由\_\_\_\_\_牵头,\_\_\_\_\_,\_\_\_\_\_参加,组成联合体共同进行招标项目的投标工作。

二、联合体中标后,联合体各方共同与采购人签订合同,就采购合同约定的事项对采购人承担连带责任。

三、联合体各方均同意由牵头人代表其他联合体成员单位按招标文件要求出具《授权委托书》。

四、牵头人为项目的总负责单位;组织各参加方进行项目实施工作。

五、\_\_\_\_\_负责\_\_\_\_\_,具体工作范围、内容以投标文件及合同为准。

六、\_\_\_\_\_负责\_\_\_\_\_,具体工作范围、内容以投标文件及合同为准。

七、\_\_\_\_\_负责\_\_\_\_\_(如有),具体工作范围、内容以投标文件及合同为准。

八、本项目联合协议合同总额为\_\_\_\_\_元,联合体各成员按照如下比例分摊(按联合体成员分别列明):

(1)\_\_\_\_\_为大型企业中型企业、小微企业(包含监狱企业、残疾人福利性单位)、其他,合同金额为\_\_\_\_\_元;

(2)\_\_\_\_\_为大型企业中型企业、小微企业(包含监狱企业、残疾人福利性单位)、其他,合同金额为\_\_\_\_\_元;

(…)\_\_\_\_\_为大型企业中型企业、小微企业(包含监狱企业、残疾人福利性单位)、其他,合同金额为\_\_\_\_\_元。

九、以联合体形式参加政府采购活动的,联合体各方不得再单独参加或者与其他供应商另外组成联合体参加同一合同项下的政府采购活动。

十、其他约定(如有):\_\_\_\_\_。

本协议自各方盖章后生效,采购合同履行完毕后自动失效。如未中标,本协议自动终止。

联合体牵头人名称：\_\_\_\_\_联合体成员名称：\_\_\_\_\_

盖章：\_\_\_\_\_盖章：\_\_\_\_\_

联合体成员名称：\_\_\_\_\_

盖章：\_\_\_\_\_

日期：\_\_\_\_\_年\_\_\_\_\_月\_\_\_\_\_日

注：

1. 如本项目(包)接受供应商以联合体形式参加采购活动，且供应商以联合体形式参与时，须提供《联合协议》，否则**投标无效**。
2. 联合体各方成员需在本协议上共同盖章。

### 3-2 其他特定资格要求



4、投标保证金凭证/交款单据扫描件

(相关银行转账凭证的复印件加盖投标人公章)

## 二、商务技术文件格式

投标文件(商务技术文件)封面(非实质性格式)

# 投标文件

(商务技术文件)

项目名称：

项目编号/包号：

投标人名称：

1、投标书(实质性格式)

## 投标书

致：采购人或采购代理机构

我方参加你方就\_\_\_\_\_ (项目名称，项目编号/包号)组织的招标活动，并对此项目进行投标。

1. 我方已详细审查全部招标文件，自愿参与投标并承诺如下：

(1) 本投标有效期为自提交投标文件的截止之日起\_\_\_\_\_个日历日。

(2) 除合同条款及采购需求偏离表列出的偏离外，我方响应招标文件的全部要求。

(3) 我方已提供的全部文件资料是真实、准确的，并对此承担一切法律后果。

(4) 如我方中标，我方将在法律规定的期限内与你方签订合同，按照招标文件要求提交履约保证金，并在合同约定的期限内完成合同规定的全部义务。

2. 其他补充条款(如有)：\_\_\_\_\_。

与本投标有关的一切正式往来信函请寄：

地址\_\_\_\_\_ 传真\_\_\_\_\_

电话\_\_\_\_\_ 电子函件\_\_\_\_\_

投标人名称(加盖公章)\_\_\_\_\_

日期：\_\_\_\_\_年\_\_\_\_\_月\_\_\_\_\_日

## 2、授权委托书(实质性格式)

### 授权委托书

本人\_\_\_\_\_ (姓名)系\_\_\_\_\_ (投标人名称)的法定代表人(单位负责人), 现委托\_\_\_\_\_ (姓名)为我方代理人。代理人根据授权, 以我方名义签署、澄清确认、提交、撤回、修改\_\_\_\_\_ (项目名称)投标文件和处理有关事宜, 其法律后果由我方承担。

委托期限: 自本授权委托书签署之日起至投标有效期届满之日止。

代理人无转委托权。

投标人名称(加盖公章): \_\_\_\_\_

法定代表人(单位负责人)(签字或盖章): \_\_\_\_\_

委托代理人(签字或盖章): \_\_\_\_\_

日期: \_\_\_\_\_年\_\_\_\_\_月\_\_\_\_\_日

附: 法定代表人及委托代理人身份证明文件扫描件:

说明:

1. 若供应商为事业单位或其他组织或分支机构, 则法定代表人(单位负责人)处的签署人可为单位负责人。

2. 若投标文件中签字之处均为法定代表人(单位负责人)本人签署, 则可不提供本《授权委托书》, 但须提供《法定代表人(单位负责人)身份证明》; 否则, 不需要提供《法定代表人(单位负责人)身份证明》。

3. 供应商为自然人的情形, 可不提供本《授权委托书》。

4. 供应商应随本《授权委托书》同时提供法定代表人(单位负责人)及委托代理人的有效的身份证、护照等身份证明文件扫描件。提供身份证的, 应同时提供身份证双面扫描件。

## 法定代表人(单位负责人)身份证明

致：采购人或采购代理机构

兹证明，

姓名：\_\_\_\_ 性别：\_\_\_\_ 年龄：\_\_\_\_ 职务：\_\_\_\_

系(投标人名称)的法定代表人(单位负责人)。

附：法定代表人(单位负责人)身份证、护照等身份证明文件扫描件：

投标人名称(加盖公章)：\_\_\_\_\_

法定代表人(单位负责人)(签字或盖章)：\_\_\_\_\_

日期：\_\_\_\_年\_\_\_\_月\_\_\_\_日

3、开标一览表(实质性格式)

## 开标一览表

项目编号：

项目名称：

包号：

报价单位：人民币元

序号	投标人名称	投标报价	
		大写	小写

注：1. 此表中，每包的投标报价应和《投标分项报价表》中的总价相一致。

2. 本表必须按包分别填写。

投标人名称(加盖公章)： \_\_\_\_\_

日期： \_\_\_\_年\_\_\_\_月\_\_\_\_日

4、投标分项报价表(实质性格式)

## 投标分项报价表

项目编号：

项目名称：

包号：

报价单位：人民币元

序号	货物名称	制造商	产地/国别	制造商统一社会信用代码	制造商规模	制造商所 属性别	外商投 资类型	品牌	规格、型号	单价	数量	合价 (元)
1												
2												
3	...											
总价(元)												

注：1. 本表应按包分别填写。

2. 如果不提供分项报价将视为没有实质性响应招标文件。

3. 上述各项的详细规格(如有)，可另页描述。

说明：制造商规模请填写“大型”、“中型”、“小型”、“微型”或“其他”，且不应与《中小企业声明函》或《拟分包情况说明》中内容矛盾，中小企业的定义见第二章《投标人须知》。

制造商所属性别请填写“男”或“女”，指拥有制造商51%以上绝对所有权的性别；绝对所有权拥有者可以是一个人，也可以是多人合计计算。

外商投资类型请填写“外商单独投资”、“外商部分投资”或“内资”。

投标人名称(加盖公章): \_\_\_\_\_

日期: \_\_\_\_年\_\_\_\_月\_\_\_\_日



5、合同条款偏离表(实质性格式)

## 合同条款偏离表

项目编号:

项目名称:

包号:

序号	招标文件条目号 (页码)	招标文件要求	投标文件内容	偏离情况	说明
<p><b>对本项目合同条款的偏离情况(应进行选择, 未选择投标无效):</b></p> <p><input type="checkbox"/> <b>无偏离</b>(如无偏离, 仅选择无偏离即可; 无偏离即为对合同条款中的所有要求, 均视作供应商已对之理解和响应。)</p> <p><input type="checkbox"/> <b>有偏离</b>(如有偏离, 则应在本表中对偏离项逐一系列明, 否则<b>投标无效</b>; 对合同条款中的所有要求, 除本表列明的偏离外, 均视作供应商已对之理解和响应。)</p>					

注: “偏离情况”列应据实填写“正偏离”或“负偏离”。

投标人名称(加盖公章): \_\_\_\_\_

日期: \_\_\_\_年\_\_\_\_月\_\_\_\_日

6、采购需求偏离表(实质性格式)

## 采购需求偏离表

项目编号:

项目名称:

包号:

序号	招标文件条 目号(页码)	招标文件要求	投标响应内容	偏离情况	说明

注:

1. 对招标文件中的所有商务、技术要求,除本表所列明的所有偏离外,均视作供应商已对之理解和响应。此表中若无任何文字说明,内容为空白的, **投标无效**。

2. “偏离情况”列应据实填写“无偏离”、“正偏离”或“负偏离”。

投标人名称(加盖公章): \_\_\_\_\_

日期: \_\_\_\_年\_\_\_\_月\_\_\_\_日

7、招标文件要求提供或投标人认为应附的其他材料