

北京市政府采购项目 公开招标文件示范文本



项目名称：核心城区交通护栏更换工作项目

项目编号：0610-2641NH050803

采购人：北京市公安局交通管理局

采购代理机构：北京国际招标有限公司

2026年5月

目 录

第一章	投标邀请	0
第二章	投标人须知	7
第三章	资格审查	24
第四章	评标程序、评标方法和评标标准	28
第五章	采购需求	38
第六章	拟签订的合同文本	69
第七章	投标文件格式	109

注：采购文件条款中以“■”形式标记的内容适用于本项目，以“□”形式标记的内容不适用于本项目。

第一章 投标邀请

一、项目基本情况

1. 项目编号：0610-2641NH050803
2. 项目名称：核心城区交通护栏更换工作项目
3. 项目预算金额：10757.9 万元、项目最高限价：10757.88135 万元
4. 采购需求：

包号	采购标的	数量	是否接受进口产品
1	核心城区中心区支队、东城支队管界 28.9 公里护栏更换工作	1 项	否
2	核心城区西城支队、海淀支队管界 33 公里护栏更换工作	1 项	否

具体如下：

第一包：

序号	工作内容	数量 (米)	单价 (元)	分项价格 (万元)	备注
1	更换长安街广场西侧路至广场东侧路中心护栏	243	6188.1	150.37083	拆除现状 0.8 米高钢绞线护栏，更换为 0.8 米高加重护栏
2	更换北京站街中心护栏	220	3922.8	86.3016	拆除 1.3 米高景观护栏，更换为 1.3 米高中心钢绞线护栏
3	更换前门东大街、崇文门西大街、崇文门东大街中心护栏	2560	3922.8	1004.2368	拆除前门西站至前门东大街景观护栏、前门东大街至崇文门路口白色京式护栏，更换为 1.3 米高中心钢绞线护栏
4	其余中心护栏更换	21835	1458.3	3184.19805	拆除白色京式护栏，更换为 1.3 米高中心景观护栏
5	其余机非护栏更换	3126	1462.8	457.27128	拆除白色京式护栏，更换为 0.7 米高机非景观护栏
6	其余便道护栏更换	950	1392.9	132.3255	拆除白色京式护栏，更换为 1.3 米高生根便道护栏
工程费合计				5014.70406 万元	

第二包：

序号	工作内容	数量 (米)	单价 (元)	分项价格 (万元)	备注
1	更换羊坊店路中心护栏	1100	3922.8	431.508	拆除1.3米高景观护栏，更换为1.3米高中心钢绞线护栏
2	更换前门西大街、宣武门西大街、宣武门东大街中心护栏	2734	3922.8	1072.49352	拆除前门西站至长椿街路口西白色京式护栏，更换为1.3米高中心钢绞线护栏
3	更换其余中心护栏	21813	1458.3	3180.98979	拆除白色京式护栏，更换为1.3米高中心景观护栏
4	更换其余机非护栏	4364	1462.8	638.36592	拆除白色京式护栏，更换为0.7米高机非景观护栏
5	更换其余便道护栏	3014	1392.9	419.82006	拆除白色京式护栏，更换为1.3米高生根便道护栏
工程费合计				5743.17729 万元	

本项目采购需求的详细内容见招标文件第五章《采购需求》。

5. 合同履行期限：投标人须从合同签订之日起至2026年11月30日完成本项目全部工作，包括护栏拆除、安装、调整，并通过竣工验收（投标人需要具备上述工作施工能力，因工期延误造成的影响由投标人承担。如遇采购人政府职能调整，导致本项目合同无法履行的，本项目合同终止）。

6. 本项目是否接受联合体投标：是 否。

二、申请人的资格要求（须同时满足）

1. 满足《中华人民共和国政府采购法》第二十二条规定；

2. 落实政府采购政策需满足的资格要求：

2.1 中小企业政策

本项目不专门面向中小企业预留采购份额。

本项目专门面向 中小 小微企业 采购。即：提供的货物全部由符合政策要求的中小/小微企业制造、服务全部由符合政策要求的中小/小微企业承接。

本项目预留部分采购项目预算专门面向中小企业采购。对于预留份额，提供的货物由符合政策要求的中小企业制造、服务由符合政策要求的中小企业承接。预留份额通

过以下措施进行：_____。

2.2 其它落实政府采购政策的资格要求：

(1) 投标人未被列入失信被执行人、重大税收违法案件当事人名单、政府采购严重违法失信行为记录名单；

(2) 凡受托为本次招标的项目提供整体设计、规范编制或者项目管理、监理、检测等服务的投标人，不得再参加该采购项目的其他采购活动；

(3) 单位负责人为同一人或者存在直接控股、管理关系的不同投标人，不得参加同一合同项下的政府采购活动。

3.本项目的特定资格要求：

3.1 本项目是否属于政府购买服务：

否

是，公益一类事业单位、使用事业编制且由财政拨款保障的群团组织，不得作为承接主体；

3.2 其他特定资格要求：

(1) 投标人须具有行政主管部门颁发的公路工程（公路安全设施）专业承包一级资质；

(2) 投标人应具有有效的安全生产许可证。

三、获取招标文件

1.时间：2026年5月12日至2026年5月18日，每天上午9:00至11:30，下午13:00至17:00（北京时间，法定节假日除外）。

2.地点：北京市政府采购电子交易平台

3.方式：供应商使用CA数字证书或电子营业执照登录北京市政府采购电子交易平台（<http://zbcg-bjzc.zhongcy.com/bjczj-portal-site/index.html#/home>）获取电子版招标文件。

4.售价：0元。

四、提交投标文件截止时间、开标时间和地点

投标截止时间、开标时间：2026年6月2日09点00分（北京时间）。

地点：北京市政府采购电子交易平台(<http://zbcg-bjzc.zhongcy.com/bjczj-portal->

site/index.html#/home)。

注：本项目采用远程电子开标方式；为了方便投标人提高解密效率，请投标人在各自的电脑终端，登录北京市电子交易平台进行投标文件解密及参加电子开标。

五、公告期限

自本公告发布之日起 5 个工作日。

六、其他补充事宜

1.本项目需要落实的政府采购政策：本项目需要落实的政府采购政策：本项目将严格落实节约能源、保护环境、扶持不发达地区和少数民族地区、促进中小企业发展及监狱企业发展、促进残疾人就业、信用记录查询、落实平等对待内外资企业、政采贷、政府采购异常低价审查等政府采购政策。

2.本项目采用**全流程电子化采购方式**，请供应商认真学习北京市政府采购电子交易平台发布的相关操作手册（供应商可在交易平台下载相关手册），办理 CA 数字证书或电子营业执照、进行北京市政府采购电子交易平台注册绑定，并认真核实 CA 数字证书或电子营业执照情况确认是否符合本项目电子化采购流程要求。

CA 数字证书服务热线 010-58511086

电子营业执照服务热线 400-699-7000

技术支持服务热线 010-86483801

2.1 办理 CA 数字证书或电子营业执照

供应商登录北京市政府采购电子交易平台查阅“用户指南”—“操作指南”—“市场主体 CA 办理操作流程指引”/“电子营业执照使用指南”，按照程序要求办理。

2.2 注册

供应商登录北京市政府采购电子交易平台“用户指南”—“操作指南”—“市场主体注册入库操作流程指引”进行自助注册绑定。

2.3 驱动、客户端下载

供应商登录北京市政府采购电子交易平台“用户指南”—“工具下载”—“招标采购系统文件驱动安装包”下载相关驱动。

供应商登录北京市政府采购电子交易平台“用户指南”—“工具下载”—“投标文件编制工具”下载相关客户端。

2.4 获取电子招标文件

供应商使用 CA 数字证书或电子营业执照登录北京市政府采购电子交易平台获取电子招标文件。

供应商如计划参与多个采购包的投标，应在登录北京市政府采购电子交易平台后，在【我的项目】栏目依次选择对应采购包，进入项目工作台招标/采购文件环节分别按采购包下载招标文件电子版。未在规定期限内按上述操作获取文件的采购包，供应商无法提交相应包的电子投标文件。

2.5 编制电子投标文件

供应商应使用电子投标客户端编制电子投标文件并进行线上投标，供应商电子投标文件需要加密并加盖电子签章，如无法按照要求在电子投标文件中加盖电子签章和加密，请及时通过技术支持服务热线联系技术人员。

2.6 提交电子投标文件

供应商应于投标截止时间前在北京市政府采购电子交易平台提交电子投标文件，上传电子投标文件过程中请保持与互联网的连接畅通。

2.7 电子开标

供应商在开标地点使用 CA 数字证书或电子营业执照登录北京市政府采购电子交易平台进行电子开标。

七、对本次招标提出询问，请按以下方式联系。

1. 采购人信息

名称：北京市公安局交通管理局
地址：北京市西城区阜成门北大街 1 号
联系方式：张警官 010-68399073

2. 采购代理机构信息

名称：北京国际招标有限公司
地址：北京市海淀区北三环中路 31 号院凯奇大厦 B 座 9 层
联系方式：张晨楚 张鑫 吴立 010-84045803

3. 项目联系方式

项目联系人：张晨楚 张鑫 吴立
电话：010-84045803

电子信箱：zhangcc@zgcgroup.com.cn

开户名（全称）：北京国际招标有限公司

开户银行：华夏银行建国门支行

账 号：10265000000524102

第二章 投标人须知

投标人须知资料表

本表是对投标人须知的具体补充和修改，如有矛盾，均以本资料表为准。

条款号	条目	内容												
2.2	项目属性	项目属性： <input type="checkbox"/> 服务 <input checked="" type="checkbox"/> 货物												
2.3	科研仪器设备	是否属于科研仪器设备采购项目： <input type="checkbox"/> 是 <input checked="" type="checkbox"/> 否												
2.4	核心产品	<input type="checkbox"/> 关于核心产品本项目__包不适用。 <input type="checkbox"/> 本项目__包为单一产品采购项目。 <input checked="" type="checkbox"/> 本项目为非单一产品采购项目，核心产品为：1.3米高中心景观护栏												
3.1	现场考察	<input checked="" type="checkbox"/> 不组织 <input type="checkbox"/> 组织，考察时间：__年__月__日__点__分 考察地点：_____。												
	开标前答疑会	<input checked="" type="checkbox"/> 不召开 <input type="checkbox"/> 召开，召开时间：__年__月__日__点__分 召开地点：_____。												
4.1	样品	投标样品递交： <input checked="" type="checkbox"/> 不需要 <input type="checkbox"/> 需要，具体要求如下： (1) 样品制作的标准和要求：_____； (2) 是否需要随样品提交相关检测报告： <input type="checkbox"/> 不需要 <input type="checkbox"/> 需要 (3) 样品递交要求：_____； (4) 未中标人样品退还：_____； (5) 中标人样品保管、封存及退还：_____； (6) 其他要求（如有）：_____。												
5.3.5	标的所属行业	本项目采购标的对应的中小企业划分标准所属行业： <table border="1"> <thead> <tr> <th>标的名称</th> <th>中小企业划分标准所属行业</th> </tr> </thead> <tbody> <tr> <td>0.8米高加重护栏</td> <td>工业</td> </tr> <tr> <td>1.3米高中心钢绞线护栏</td> <td>工业</td> </tr> <tr> <td>1.3米高中心景观护栏</td> <td>工业</td> </tr> <tr> <td>0.7米高机非景观护栏</td> <td>工业</td> </tr> <tr> <td>1.3米高生根便道护栏</td> <td>工业</td> </tr> </tbody> </table>	标的名称	中小企业划分标准所属行业	0.8米高加重护栏	工业	1.3米高中心钢绞线护栏	工业	1.3米高中心景观护栏	工业	0.7米高机非景观护栏	工业	1.3米高生根便道护栏	工业
标的名称	中小企业划分标准所属行业													
0.8米高加重护栏	工业													
1.3米高中心钢绞线护栏	工业													
1.3米高中心景观护栏	工业													
0.7米高机非景观护栏	工业													
1.3米高生根便道护栏	工业													

条款号	条目	内容
11.2	投标报价	投标报价的特殊规定： <input checked="" type="checkbox"/> 无 <input type="checkbox"/> 有，具体情形：___。
12.1	投标保证金	投标保证金金额：每包人民币捌拾万元整（¥800,000.00） 投标保证金收受人信息： 开户名（全称）：北京国际招标有限公司 开户银行：华夏银行北京建国门支行 账 号：10265000000524102 汇款备注： 0610-2641NH050803-01 保证金或 0610-2641NH050803-02 保证金 投标保证金递交时间：投标截止期前（2026年6月2日09点00分） 投标人未按照招标文件要求提交投标保证金的，投标无效。
12.8.2		投标保证金可以不予退还的其他情形： <input type="checkbox"/> 无 <input checked="" type="checkbox"/> 有，具体情形： （1）投标人在招标文件中规定的投标有效期内撤销其投标； （2）发现投标人提供虚假材料； （3）投标人存在恶意串通行为； （4）中标人在规定期限内未能根据投标人须知第25条规定签订合同。
13.1	投标有效期	自提交投标文件的截止之日起算 <u>90</u> 日历天。
18.2	解密时间	解密时间： <u>15</u> 分钟
22.1	确定中标人	中标候选人并列的，采购人是否委托评标委员会确定中标人： <input checked="" type="checkbox"/> 否 <input type="checkbox"/> 是 中标候选人并列的，按照以下方式确定中标人： <input checked="" type="checkbox"/> 得分且投标报价均相同的，以 <u>技术部分</u> 得分高者为中标人。 <input type="checkbox"/> 随机抽取
22.2	最多中标包数量	如投标人对本项目的2个包同时进行投标，则投标人在本项目中最多中标包的数量： <input type="checkbox"/> 不限制 <input checked="" type="checkbox"/> 限制

条款号	条目	内容
		<p>1.本项目第1、2包中，投标人可对其中的任意一个包或两个包同时进行投标，但其在上述包的范围内，最多中标包的数量为1个。</p> <p>说明：本次采购的货物的数量较大、供货地域较广或服务内容复杂，因此考虑供应商的生产供货能力、售后服务能力等，从对项目合同履行质量的有利性出发，决定分包采购，并且对同一家投标人最多中标包的数量进行限制。</p> <p>2.针对上述各项，评标委员会分别按各采购包预算金额由大到小的顺序评审。</p> <p>3.投标人须在投标文件《投标书》中承诺：（1）同意在第1、2包中最多中标1个包；（2）在第1、2包范围内，按各采购包预算金额由大到小的顺序，如投标人已被推荐为前序1个包的第一中标候选人，则放弃后续包的中标候选人资格。否则投标无效。（在第1、2包范围内，投标人参与2个包投标时应提供此承诺）；</p>
25.5	分包	<p>本项目的非主体、非关键性工作是否允许分包：</p> <p><input checked="" type="checkbox"/>不允许</p> <p><input type="checkbox"/>允许，具体要求：</p> <p>（1）可以分包履行的具体内容：_____；</p> <p>（2）允许分包的金额或者比例：_____；</p> <p>（3）其他要求：_____。</p>
25.6	政采贷	<p>为更大力度激发市场活力和社会创造力，增强发展动力，按照《北京市全面优化营商环境助力企业高质量发展实施方案》（京政办发〔2023〕8号）部署，进一步加强政府采购合同线上融资“一站式”服务（以下简称“政采贷”），北京市财政局、中国人民银行营业管理部联合发布《关于推进政府采购合同线上融资有关工作的通知》（京财采购〔2023〕637号）。有需求的供应商，可按上述通知要求办理“政采贷”。</p>
25.7	履约保证金	<p>是否提交履约保证金：</p> <p><input type="checkbox"/>否</p> <p><input checked="" type="checkbox"/>是，履约保证金金额：<u>合同金额 5%</u>。</p>
26.1.1	询问	询问送达形式：电话或书面方式
26.3	联系方式	<p>接收询问和质疑的联系方式</p> <p>联系部门：北京国际招标有限公司 业务五部；</p> <p>联系电话：010-84045310；</p> <p>通讯地址：北京市海淀区北三环中路 31 号院凯奇大厦 B 座 9 层 906。</p>
27	代理费	<p>收费对象：</p> <p><input type="checkbox"/>采购人</p> <p><input checked="" type="checkbox"/>中标人</p>

条款号	条目	内容																																				
		<p>收费标准：按照中标金额依据以下规定的招标代理服务收费标准（货物），按差额定律累进法的标准计算后下浮 20%向中标人收取中标服务费用。</p> <p style="text-align: center;">招标代理服务收费标准</p> <table border="1" style="margin-left: auto; margin-right: auto;"> <thead> <tr> <th style="text-align: center;">服务类型</th> <th style="text-align: center;">货物招标</th> <th style="text-align: center;">服务招标</th> <th style="text-align: center;">工程招标</th> </tr> </thead> <tbody> <tr> <td style="text-align: center;">中标金额（万元）</td> <td></td> <td></td> <td></td> </tr> <tr> <td style="text-align: center;">100 以下</td> <td style="text-align: center;">1.5%</td> <td style="text-align: center;">1.5%</td> <td style="text-align: center;">1.0%</td> </tr> <tr> <td style="text-align: center;">100-500</td> <td style="text-align: center;">1.1%</td> <td style="text-align: center;">0.8%</td> <td style="text-align: center;">0.7%</td> </tr> <tr> <td style="text-align: center;">500-1000</td> <td style="text-align: center;">0.8%</td> <td style="text-align: center;">0.45%</td> <td style="text-align: center;">0.55%</td> </tr> <tr> <td style="text-align: center;">1000-5000</td> <td style="text-align: center;">0.5%</td> <td style="text-align: center;">0.25%</td> <td style="text-align: center;">0.35%</td> </tr> <tr> <td style="text-align: center;">5000-10000</td> <td style="text-align: center;">0.25%</td> <td style="text-align: center;">0.1%</td> <td style="text-align: center;">0.2%</td> </tr> <tr> <td style="text-align: center;">10000-100000</td> <td style="text-align: center;">0.05%</td> <td style="text-align: center;">0.05%</td> <td style="text-align: center;">0.05%</td> </tr> <tr> <td style="text-align: center;">100000 以上</td> <td style="text-align: center;">0.01%</td> <td style="text-align: center;">0.01%</td> <td style="text-align: center;">0.01%</td> </tr> </tbody> </table> <p>例：中标金额为 200 万元，计算招标代理服务费用如下： 100 万元×1.5%=1.5 万元 （200-100）万元×1.1%=1.1 万元 合计收费=（1.5 万元+1.1 万元）×80%=2.08 万元 缴纳时间：在收到中标通知书后按招标文件的规定缴纳。</p>	服务类型	货物招标	服务招标	工程招标	中标金额（万元）				100 以下	1.5%	1.5%	1.0%	100-500	1.1%	0.8%	0.7%	500-1000	0.8%	0.45%	0.55%	1000-5000	0.5%	0.25%	0.35%	5000-10000	0.25%	0.1%	0.2%	10000-100000	0.05%	0.05%	0.05%	100000 以上	0.01%	0.01%	0.01%
服务类型	货物招标	服务招标	工程招标																																			
中标金额（万元）																																						
100 以下	1.5%	1.5%	1.0%																																			
100-500	1.1%	0.8%	0.7%																																			
500-1000	0.8%	0.45%	0.55%																																			
1000-5000	0.5%	0.25%	0.35%																																			
5000-10000	0.25%	0.1%	0.2%																																			
10000-100000	0.05%	0.05%	0.05%																																			
100000 以上	0.01%	0.01%	0.01%																																			

投标人须知

一 说明

- 1 采购人、采购代理机构、投标人、联合体
 - 1.1 采购人、采购代理机构：指依法进行政府采购的国家机关、事业单位、团体组织，及其委托的采购代理机构。本项目采购人、采购代理机构见第一章《投标邀请》。
 - 1.2 投标人（也称“供应商”、“申请人”）：指向采购人提供货物、工程或者服务的法人、其他组织或者自然人。
 - 1.3 联合体：指两个以上的自然人、法人或者其他组织组成一个联合体，以一个供应商的身份共同参加政府采购。
- 2 资金来源、项目属性、科研仪器设备采购、核心产品
 - 2.1 资金来源为财政性资金和/或本项目采购中无法与财政性资金分割的非财政性资金。
 - 2.2 项目属性见《投标人须知资料表》。
 - 2.3 是否属于科研仪器设备采购见《投标人须知资料表》。
 - 2.4 核心产品见《投标人须知资料表》。
- 3 现场考察、开标前答疑会
 - 3.1 若《投标人须知资料表》中规定了组织现场考察、召开开标前答疑会，则投标人应按要求在规定的的时间和地点参加。
 - 3.2 由于未参加现场考察或开标前答疑会而导致对项目实际情况不了解，影响投标文件编制、投标报价准确性、综合因素响应不全面等问题的，由投标人自行承担不利评审后果。
- 4 样品
 - 4.1 本项目是否要求投标人提供样品，以及样品制作的标准和要求、是否需要随样品提交相关检测报告、样品的递交与退还等要求见《投标人须知资料表》。
 - 4.2 样品的评审方法以及评审标准等内容见第四章《评标程序、评标方法和评标标准》。
- 5 政府采购政策（包括但不限于下列具体政策要求）
 - 5.1 采购本国货物、工程和服务

5.1.1 政府采购应当采购本国货物、工程和服务。但有《中华人民共和国政府采购法》第十条规定情形的除外。

5.1.2 本项目如接受非本国货物、工程、服务参与投标，则具体要求见第五章《采购需求》。

5.1.3 进口产品指通过中国海关报关验放进入中国境内且产自关境外的产品，包括已经进入中国境内的进口产品。关于进口产品的相关规定依据《政府采购进口产品管理办法》（财库〔2007〕119号文）、《关于政府采购进口产品管理有关问题的通知》（财办库〔2008〕248号文）。

5.2 本国产品

本项目按照《国务院办公厅关于在政府采购中实施本国产品标准及相关政策的通知》（国办发〔2025〕34号）和《关于贯彻落实<国务院办公厅关于在政府采购中实施本国产品标准及相关政策的通知>的意见》（财库〔2025〕30号）有关要求，落实本国产品标准。

5.3 中小企业、监狱企业及残疾人福利性单位

5.3.1 中小企业定义：

5.3.1.1 中小企业是指在中华人民共和国境内依法设立，依据国务院批准的中小企业划分标准确定的中型企业、小型企业和微型企业，但与大企业的负责人为同一人，或者与大企业存在直接控股、管理关系的除外。符合中小企业划分标准的个体工商户，在政府采购活动中视同中小企业。关于中小企业的判定依据《中华人民共和国中小企业促进法》、《关于进一步加大政府采购支持中小企业力度的通知》（财库〔2022〕19号）、《政府采购促进中小企业发展管理办法》（财库〔2020〕46号）、《关于印发中小企业划型标准规定的通知》（工信部联企业〔2011〕300号）、《金融业企业划型标准规定》（银发〔2015〕309号）等国务院批准的中小企业划分标准执行。

5.3.1.2 供应商提供的货物、工程或者服务符合下列情形的，享受中小企业扶持政策：

(1) 在货物采购项目中，货物由中小企业制造，即货物由中小企业生产且使用该中小企业商号或者注册商标；

(2) 在工程采购项目中，工程由中小企业承建，即工程施工单位为中小企业；

(3) 在服务采购项目中，服务由中小企业承接，即提供服务的人员为中小企业依照《中华人民共和国劳动合同法》订立劳动合同的从业人员。

5.3.1.3 在货物采购项目中，供应商提供的货物既有中小企业制造货物，也有大型企业制造货物的，不享受中小企业扶持政策。

5.3.1.4 以联合体形式参加政府采购活动，联合体各方均为中小企业的，联合体视同中小企业。其中，联合体各方均为小微企业的，联合体视同小微企业。

5.3.2 在政府采购活动中，监狱企业视同小型、微型企业，享受预留份额、评审中价格扣除等政府采购促进中小企业发展的政府采购政策。监狱企业定义：是指由司法部认定的为罪犯、戒毒人员提供生产项目和劳动对象，且全部产权属于司法部监狱管理局、戒毒管理局、直属煤矿管理局，各省、自治区、直辖市监狱管理局、戒毒管理局，各地（设区的市）监狱、强制隔离戒毒所、戒毒康复所，以及新疆生产建设兵团监狱管理局、戒毒管理局的企业。

5.3.3 在政府采购活动中，残疾人福利性单位视同小型、微型企业，享受预留份额、评审中价格扣除等促进中小企业发展的政府采购政策。残疾人福利性单位定义：享受政府采购支持政策的残疾人福利性单位应当同时满足以下条件：

5.3.3.1 安置的残疾人占本单位在职职工人数的比例不低于 25%（含 25%），并且安置的残疾人人数不少于 10 人（含 10 人）；

5.3.3.2 依法与安置的每位残疾人签订了一年以上（含一年）的劳动合同或服务协议；

5.3.3.3 为安置的每位残疾人按月足额缴纳了基本养老保险、基本医疗保险、失业保险、工伤保险和生育保险等社会保险费；

- 5.3.3.4 通过银行等金融机构向安置的每位残疾人，按月支付了不低于单位所在区县适用的经省级人民政府批准的月最低工资标准的工资；
- 5.3.3.5 提供本单位制造的货物、承担的工程或者服务（以下简称产品），或者提供其他残疾人福利性单位制造的货物（不包括使用非残疾人福利性单位注册商标的货物）；
- 5.3.3.6 前款所称残疾人是指法定劳动年龄内，持有《中华人民共和国残疾人证》或者《中华人民共和国残疾军人证（1至8级）》的自然人，包括具有劳动条件和劳动意愿的精神残疾人。在职职工人数是指与残疾人福利性单位建立劳动关系并依法签订劳动合同或服务协议的雇员人数。
- 5.3.4 本项目是否专门面向中小企业预留采购份额见第一章《投标邀请》。
- 5.3.5 采购标的对应的中小企业划分标准所属行业见《投标人须知资料表》。
- 5.3.6 小微企业价格评审优惠的政策调整 见第四章《评标程序、评标方法和评标标准》。
- 5.4 政府采购节能产品、环境标志产品
- 5.4.1 政府采购节能产品、环境标志产品实施品目清单管理。财政部、发展改革委、生态环境部等部门根据产品节能环保性能、技术水平和市场成熟程度等因素，确定实施政府优先采购和强制采购的产品类别及所依据的相关标准规范，以品目清单的形式发布并适时调整。依据品目清单和认证证书实施政府优先采购和强制采购。
- 5.4.2 采购人拟采购的产品属于品目清单范围的，采购人及其委托的采购代理机构依据国家确定的认证机构出具的、处于有效期之内的节能产品、环境标志产品认证证书，对获得证书的产品实施政府优先采购或强制采购。关于政府采购节能产品、环境标志产品的相关规定依据《关于调整优化节能产品、环境标志产品政府采购执行机制的通知》（财库〔2019〕9号）。
- 5.4.3 如本项目采购产品属于实施政府强制采购品目清单范围的节能产品，则投标人所报产品必须获得国家确定的认证机构出具的、处于有效期

之内的节能产品认证证书，否则**投标无效**；

5.4.4 非政府强制采购的节能产品或环境标志产品，依据品目清单和认证证书实施政府优先采购。优先采购的具体规定见第四章《评标程序、评标方法和评标标准》（如涉及）。

5.5 正版软件

5.5.1 各级政府部门在购置计算机办公设备时，必须采购预装正版操作系统软件的计算机产品，相关规定依据《国家版权局、信息产业部、财政部、国务院机关事务管理局关于政府部门购置计算机办公设备必须采购已预装正版操作系统软件产品的通知》（国权联〔2006〕1号）、《国务院办公厅关于进一步做好政府机关使用正版软件工作的通知》（国办发〔2010〕47号）、《财政部关于进一步做好政府机关使用正版软件工作的通知》（财预〔2010〕536号）。

5.6 网络安全专用产品

5.6.1 根据《关于调整网络安全专用产品安全管理有关事项的公告》（2023年第1号），所提供产品属于列入《网络关键设备和网络安全专用产品目录》的网络安全专用产品时，应当按照《信息安全技术网络安全专用产品安全技术要求》等相关国家标准的强制性要求，由具备资格的机构安全认证合格或者安全检测符合要求。

5.7 推广使用低挥发性有机化合物（VOCs）

5.7.1 为全面推进本市挥发性有机物（VOCs）治理，贯彻落实挥发性有机物污染治理专项行动有关要求，相关规定依据《北京市财政局北京市生态环境局关于政府采购推广使用低挥发性有机化合物（VOCs）有关事项的通知》（京财采购〔2020〕2381号）。本项目中涉及涂料、胶黏剂、油墨、清洗剂等挥发性有机物产品的，属于强制性标准的，供应商应执行符合本市和国家的VOCs含量限制标准（具体标准见第五章《采购需求》），否则**投标无效**；属于推荐性标准的，优先采购，具体见第四章《评标程序、评标方法和评标标准》。

5.8 采购需求标准

5.8.1 商品包装、快递包装政府采购需求标准（试行）

为助力打好污染防治攻坚战，推广使用绿色包装，根据财政部关于印

发《商品包装政府采购需求标准（试行）》、《快递包装政府采购需求标准（试行）》的通知（财办库〔2020〕123号），本项目如涉及商品包装和快递包装的，则其具体要求见第五章《采购需求》。

5.8.2 其他政府采购需求标准

为贯彻落实《深化政府采购制度改革方案》有关要求，推动政府采购需求标准建设，财政部门会同有关部门制定发布的其他政府采购需求标准，本项目如涉及，则具体要求见第五章《采购需求》。

6 投标费用

- 6.1 投标人应自行承担所有与准备和参加投标有关的费用，无论投标的结果如何，采购人或采购代理机构在任何情况下均无承担这些费用的义务和责任。

二 招标文件

7 招标文件构成

- 7.1 招标文件包括以下部分：

- 第一章 投标邀请
- 第二章 投标人须知
- 第三章 资格审查
- 第四章 评标程序、评标方法和评标标准
- 第五章 采购需求
- 第六章 拟签订的合同文本
- 第七章 投标文件格式

- 7.2 投标人应认真阅读招标文件的全部内容。投标人应按照招标文件要求提交投标文件并保证所提供的全部资料的真实性，并对招标文件做出实质性响应，否则**投标无效**。

8 对招标文件的澄清或修改

- 8.1 采购人或采购代理机构对已发出的招标文件进行必要澄清或者修改的，将在原公告发布媒体上发布更正公告，并以书面形式通知所有获取招标文件的潜在投标人。
- 8.2 上述书面通知，按照获取招标文件的潜在投标人提供的联系方式发出，因提供的信息有误导导致通知延迟或无法通知的，采购人或采购代理机构不承担责

任。

- 8.3 澄清或者修改的内容为招标文件的组成部分，并对所有获取招标文件的潜在投标人具有约束力。澄清或者修改的内容可能影响投标文件编制的，将在投标截止时间至少 15 日前，以书面形式通知所有获取招标文件的潜在投标人；不足 15 日的，将顺延提交投标文件的截止时间和开标时间。

三 投标文件的编制

9 投标范围、投标文件中计量单位的使用及投标语言

- 9.1 本项目如划分采购包，投标人可以对本项目的其中一个采购包进行投标，也可同时对多个采购包进行投标。投标人应当对所投采购包对应第五章《采购需求》所列的全部内容进行投标，不得将一个采购包中的内容拆分投标，否则其对该采购包的投标将被认定为**无效投标**。
- 9.2 除招标文件有特殊要求外，本项目投标所使用的计量单位，应采用中华人民共和国法定计量单位。
- 9.3 除专用术语外，投标文件及来往函电均应使用中文书写。必要时专用术语应附有中文解释。投标人提交的支持资料和已印制的文献可以用外文，但相应内容应附有中文翻译本，在解释投标文件时以中文翻译本为准。未附中文翻译本或翻译本中文内容明显与外文内容不一致的，其不利后果由投标人自行承担。

10 投标文件构成

- 10.1 投标人应当按照招标文件的要求编制投标文件。投标文件应由《资格证明文件》、《商务技术文件》两部分构成。投标文件的部分格式要求，见第七章《投标文件格式》。
- 10.2 对于招标文件中标记了“实质性格式”文件的，投标人不得改变格式中给定的文字所表达的含义，不得删减格式中的实质性内容，不得自行添加与格式中给定的文字内容相矛盾的内容，不得对应当填写的空格不填写或不实质性响应，否则**投标无效**。未标记“实质性格式”的文件和招标文件未提供格式的内容，可由投标人自行编写。
- 10.3 第四章《评标程序、评标方法和评标标准》中涉及的证明文件。
- 10.4 对照第五章《采购需求》，说明所提供货物和服务已对第五章《采购需求》

做出了响应，或申明与第五章《采购需求》的偏差和例外。如第五章《采购需求》中要求提供证明文件的，投标人应当按具体要求提供证明文件。

10.5 投标人认为应附的其他材料。

11 投标报价

11.1 所有投标均以人民币为计价货币。

11.2 投标人的报价应包括为完成本项目所发生的一切费用和税费，采购人将不再支付报价以外的任何费用。投标人的报价应包括但不限于下列内容，《投标人须知资料表》中有特殊规定的，从其规定。

11.2.1 投标货物及标准附件、备品备件、专用工具等的出厂价（包括已在中国国内的进口货物完税后的仓库交货价、展室交货价或货架交货价）和运至最终目的地的运输费和保险费，安装调试、检验、技术服务、培训、质量保证、售后服务、税费等；

11.2.2 按照招标文件要求完成本项目的全部相关费用。

11.3 采购人不得向供应商索要或者接受其给予的赠品、回扣或者与采购无关的其他商品、服务。

11.4 投标人不能提供任何有选择性或可调整的报价（招标文件另有规定的除外），否则其**投标无效**。

12 投标保证金

12.1 投标人应按《投标人须知资料表》中规定的金额及要求交纳投标保证金。投标人自愿超额缴纳投标保证金的，投标文件不做无效处理。

12.2 交纳投标保证金可采用的形式：政府采购法律法规接受的支票、汇票、本票、网上银行支付或者金融机构、担保机构出具的保函等非现金形式。

12.3 投标保证金到账（保函提交）截止时间同投标截止时间。以支票、汇票、本票、网上银行支付等形式提交投标保证金的，应在投标截止时间前到账；以金融机构、担保机构出具的纸质保函等形式提交投标保证金的，应在投标截止时间前将原件提交至采购代理机构；以电子保函形式提交投标保证金的，应在投标截止时间前通过北京市政府采购电子交易平台完成电子保函在线办理。未按上述要求缴纳投标保证金的，其**投标无效**。

12.4 投标人除需在投标文件中提供“投标保证金凭证/交款单据电子件”，还需在投标截止时间前，通过电子交易平台上传“投标保证金凭证/交款单据电子

件”。

- 12.5 投标保证金有效期同投标有效期。
- 12.6 投标人为联合体的，可以由联合体中的一方或者多方共同交纳投标保证金，其交纳的投标保证金对联合体各方均具有约束力。
- 12.7 采购人、采购代理机构将及时退还投标人的投标保证金，采用银行保函、担保机构担保函等形式递交的投标保证金，经投标人同意后采购人、采购代理机构可以不再退还，但因投标人自身原因导致无法及时退还的除外：
 - 12.7.1 投标人在投标截止时间前撤回已提交的投标文件的，自收到投标人书面撤回通知之日起 5 个工作日内退还已收取的投标保证金；
 - 12.7.2 中标人的投标保证金，自采购合同签订之日起 5 个工作日内退还中标人；
 - 12.7.3 未中标投标人的投标保证金，自中标通知书发出之日起 5 个工作日内退还未中标人；
 - 12.7.4 终止招标项目已经收取投标保证金的，自终止采购活动后 5 个工作日内退还已收取的投标保证金及其在银行产生的孳息。
- 12.8 有下列情形之一的，采购人或采购代理机构可以不予退还投标保证金：
 - 12.8.1 投标有效期内投标人撤销投标文件的；
 - 12.8.2 《投标人须知资料表》中规定的其他情形。

13 投标有效期

- 13.1 投标文件应在本招标文件《投标人须知资料表》中规定的投标有效期内保持有效，投标有效期少于招标文件规定期限的，其**投标无效**。

14 投标文件的签署、盖章

- 14.1 招标文件要求签字的内容（如授权委托书等），可以使用电子签章或使用原件的电子件（电子件指扫描件、照片等形式电子文件）；要求第三方出具的盖章件原件（如联合协议、分包意向协议、制造商授权书等），投标文件中应使用原件的电子件。
- 14.2 招标文件要求盖章的内容，一般通过投标文件编制工具加盖电子签章。

四 投标文件的提交

15 投标文件的提交

- 15.1 本项目使用北京市政府采购电子交易平台。投标人根据招标文件及电子交易平台供应商操作手册要求编制、生成并提交电子投标文件。
- 15.2 采购人及采购代理机构拒绝接受通过电子交易平台以外任何形式提交的投标文件，投标保证金除外。
- 16 投标截止时间
- 16.1 投标人应在招标文件要求提交投标文件截止时间前，将电子投标文件提交至电子交易平台。
- 17 投标文件的修改与撤回
- 17.1 投标截止时间前，投标人可以通过电子交易平台对所提交的投标文件进行补充、修改或者撤回。投标保证金的补充、修改或者撤回无需通过电子交易平台，但应就其补充、修改或者撤回通知采购人或采购代理机构。
- 17.2 投标人对投标文件的补充、修改的内容应当按照招标文件要求签署、盖章，作为投标文件的组成部分。

五 开标、资格审查及评标

- 18 开标
- 18.1 采购人或采购代理机构将按招标文件的规定，在投标截止时间的同一时间和招标文件预先确定的地点组织开标。
- 18.2 本项目开标使用北京市政府采购电子交易平台。投标人应在《投标人须知资料表》规定的时间内对投标文件进行解密，因非系统原因导致的解密失败，视为**投标无效**。
- 18.3 开标过程将使用电子交易平台宣布投标人名称、投标价格和招标文件规定的需要宣布的其他内容并进行记录，并由参加开标的各投标人确认。投标人未在规定时间内提出疑义或确认一览表的，视同认可开标结果。
- 18.4 投标人对开标过程和开标记录有疑义，以及认为采购人、采购代理机构相关工作人员有需要回避的情形的，应当场提出询问或者回避申请。采购人、采购代理机构对投标人提出的询问或者回避申请将及时处理。
- 18.5 投标人不足 3 家的，不予开标。
- 19 资格审查
- 19.1 见第三章《资格审查》。

20 评标委员会

- 20.1 评标委员会根据政府采购有关规定和本次采购项目的特点进行组建，并负责具体评标事务，独立履行职责。
- 20.2 评审专家须符合《财政部关于在政府采购活动中查询及使用信用记录有关问题的通知》（财库〔2016〕125号）的规定。依法自行选定评审专家的，采购人和采购代理机构将查询有关信用记录，对具有行贿、受贿、欺诈等不良信用记录的人员，拒绝其参与政府采购活动。

21 评标程序、评标方法和评标标准

- 21.1 见第四章《评标程序、评标方法和评标标准》。

六 确定中标

22 确定中标人

- 22.1 采购人将在评标报告确定的中标候选人名单中按顺序确定中标人，中标候选人并列的，由采购人或者采购人委托评标委员会按照招标文件规定的方式确定中标人；招标文件未规定的，采取随机抽取的方式确定。采购人是否委托评标委员会直接确定中标人，见《投标人须知资料表》。中标候选人并列的，按照《投标人须知资料表》要求确定中标人。
- 22.2 投标人在本项目中最多中标包的数量（如限制数量）要求以《投标人须知资料表》中的规定为准。**

23 中标公告与中标通知书

- 23.1 采购人或采购代理机构自中标人确定之日起2个工作日内，在北京市政府采购网公告中标结果，同时向中标人发出中标通知书，中标公告期限为1个工作日。
- 23.2 中标通知书对采购人和中标供应商均具有法律效力。中标通知书发出后，采购人改变中标结果的，或者中标供应商放弃中标项目的，应当依法承担法律责任。

24 废标

- 24.1 在招标采购中，出现下列情形之一的，应予废标：
- 24.1.1 符合专业条件的供应商或者对招标文件作实质响应的供应商不足三

家的；

24.1.2 出现影响采购公正的违法、违规行为的；

24.1.3 投标人的报价均超过了采购预算，采购人不能支付的；

24.1.4 因重大变故，采购任务取消的。

24.2 废标后，采购人将废标理由书面通知所有投标人。

25 签订合同

25.1 中标人、采购人应当自中标通知书发出之日起 30 日内，按照招标文件和中标人投标文件的规定签订书面合同。所签订的合同不得对招标文件确定的事项和中标人投标文件作实质性修改。

25.2 中标人拒绝与采购人签订合同的，采购人可以按照评标报告推荐的中标候选人名单排序，确定下一候选人为中标人，也可以重新开展政府采购活动。

25.3 联合体中标的，联合体各方应当共同与采购人签订合同，就采购合同约定的事项向采购人承担连带责任。

25.4 政府采购合同不能转包。

25.5 采购人允许采用分包方式履行合同的，中标人可以依法在中标后将中标项目的非主体、非关键性工作采取分包方式履行合同。本项目的非主体、非关键性工作是否允许分包，见《投标人须知资料表》。政府采购合同分包履行的，应当在投标文件中载明分包承担主体，分包承担主体应当具备相应资质条件且不得再次分包，否则**投标无效**。中标人就采购项目和分包项目向采购人负责，分包供应商就分包项目承担责任。

25.6 “政采贷”融资指引：详见《投标人须知资料表》

25.7 履约保证金：详见《投标人须知资料表》。

26 询问与质疑

26.1 询问

26.1.1 投标人对政府采购活动事项有疑问的，可依法向采购人或采购代理机构提出询问，提出形式见《投标人须知资料表》。

26.1.2 采购人或采购代理机构对供应商依法提出的询问，在 3 个工作日内作出答复，但答复的内容不得涉及商业秘密。

26.2 质疑

26.2.1 投标人认为采购文件、采购过程、中标结果使自己的权益受到损害的，

可以在知道或者应知其权益受到损害之日起7个工作日内,以书面形式向采购人、采购代理机构提出质疑。采购人、采购代理机构在收到质疑函后7个工作日内作出答复。

26.2.2 质疑函须使用财政部制定的范本文件。投标人为自然人的,质疑函应当由本人签字;投标人为法人或者其他组织的,质疑函应当由法定代表人、主要负责人,或者其授权代表签字或者盖章,并加盖公章。

26.2.3 投标人委托代理人进行质疑的,应当随质疑函同时提交投标人签署的授权委托书。授权委托书应当载明代理人的姓名或者名称、代理事项、具体权限、期限和相关事项。投标人为自然人的,应当由本人签字;投标人为法人或者其他组织的,应当由法定代表人、主要负责人签字或者盖章,并加盖公章。

26.2.4 投标人应在法定质疑期内一次性提出针对同一采购程序环节的质疑,法定质疑期内针对同一采购程序环节再次提出的质疑,采购人、采购代理机构有权不予答复。

26.3 接收询问和质疑的联系部门、联系电话和通讯地址见《投标人须知资料表》。

27 代理费

27.1 收费对象、收费标准及缴纳时间见《投标人须知资料表》。由中标人支付的,中标人须一次性向采购代理机构缴纳代理费,投标报价应包含代理费用。

第三章 资格审查

一、资格审查程序

- 1 开标结束后，采购人或采购代理机构将根据《资格审查要求》中的规定，对投标人进行资格审查，并形成资格审查结果。
- 2 《资格审查要求》中对格式有要求的，除招标文件另有规定外，均为“实质性格式”文件。
- 3 投标人《资格证明文件》有任何一项不符合《资格审查要求》的，资格审查不合格，其**投标无效**。
- 4 资格审查合格的投标人不足3家的，不进行评标。

二、资格审查要求

序号	审查因素	审查内容	格式要求
1	满足《中华人民共和国政府采购法》第二十二条规定	具体规定见第一章《投标邀请》	
1-1	营业执照等证明文件	<p>投标人为企业（包括合伙企业）的，应提供有效的“营业执照”；</p> <p>投标人为事业单位的，应提供有效的“事业单位法人证书”；</p> <p>投标人是非企业机构的，应提供有效的“执业许可证”、“登记证书”等证明文件；</p> <p>投标人是个体工商户的，应提供有效的“个体工商户营业执照”；</p> <p>投标人是自然人的，应提供有效的自然人身份证明。</p> <p>分支机构参加投标的，应提供该分支机构或其所属法人/其他组织的相应证明文件；同时还应提供其所属法人/其他组织出具的授权其参与本项目的授权书（格式自拟，须加盖其所属法人/其他组织的公章）；对于银行、保险、石油石化、电力、电信等行业的分支机构，可以提供上述授权，也可以提供其所属法人/其他组织的有关文件或制度等能够证明授权其独立开展业务的证明材料。</p>	提供证明文件的电子件或电子证照并加盖本单位公章
1-2	投标人资格声明书	提供了符合招标文件要求的《投标人资格声明书》。	格式见《投标文件格式》

序号	审查因素	审查内容	格式要求
1-3	投标人信用记录	<p>查询渠道：信用中国网站和中国政府采购网（www.creditchina.gov.cn、www.ccgp.gov.cn）；</p> <p>截止时点：投标截止时间以后、资格审查阶段采购人或采购代理机构的实际查询时间；</p> <p>信用信息查询记录和证据留存具体方式：查询结果网页打印页作为查询记录和证据，与其他采购文件一并保存；</p> <p>信用信息的使用原则：经认定的被列入失信被执行人、重大税收违法案件当事人名单、政府采购严重违法失信行为记录名单的投标人，其投标无效。联合体形式投标的，联合体成员存在不良信用记录，视同联合体存在不良信用记录。</p>	无须投标人提供，由采购人或采购代理机构查询。
1-4	法律、行政法规规定的其他条件	法律、行政法规规定的其他条件	/
2	落实政府采购政策需满足的资格要求	具体要求见第一章《投标邀请》	
2-1	中小企业政策证明文件	具体要求见第一章《投标邀请》	
2-1-1	中小企业证明文件（本项目不专门面向中小企业预留采购份额）	<p>当本项目（包）涉及预留份额专门面向中小企业采购，此时建议在《资格证明文件》中提供。</p> <p>1、投标人单独投标的，应提供《中小企业声明函》或《残疾人福利性单位声明函》或由省级以上监狱管理局、戒毒管理局（含新疆生产建设兵团）出具的属于监狱企业的证明文件。</p> <p>2、如招标文件要求以联合体形式参加或者要求合同分包的，且投标人为联合体或拟进行合同分包的，则联合体中的中小企业、签订分包意向协议的中小企业具体情况须在《中小企业声明函》或《残疾人福利性单位声明函》或由省级以上监狱管理局、戒毒管理局（含新疆生产建设兵团）出具的属于监狱企业的证明文件中如实填报，且满足招标文件关于预留份额的要求。</p>	格式见《投标文件格式》

序号	审查因素	审查内容	格式要求
2-1-2	拟分包情况说明及分包意向协议 (本项目不允许分包)	如本项目(包)要求通过分包措施预留部分采购份额面向中小企业采购、且投标人因落实政府采购政策拟进行分包的,必须提供;否则无须提供。 对于预留份额专门面向中小企业采购的项目(包),组成联合体或者接受分包合同的中小企业与联合体内其他企业、分包企业之间不得存在直接控股、管理关系。	/
2-2	其它落实政府采购政策的资格要求	如有,见第一章《投标邀请》	提供投标人资格声明书(格式),已提供过的不用重复提供。
3	本项目的特定资格要求	如有,见第一章《投标邀请》	
3-1	本项目对于联合体的要求(本项目不接受联合体投标)	<p>1、如本项目接受联合体投标,且投标人为联合体时必须提供《联合协议》,明确各方拟承担的工作和责任,并指定联合体牵头人,授权其代表所有联合体成员负责本项目投标和合同实施阶段的牵头、协调工作。该联合协议应当作为投标文件的组成部分,与投标文件其他内容同时递交。</p> <p>2、联合体各成员单位均须提供本表中序号 1-1、1-2 的证明文件。联合体各成员单位均应满足本表 3-2 项规定。</p> <p>3、本表序号 3-3 项规定的其他特定资格要求中的每一小项要求,联合体各方中至少应当有一方符合本表中其他资格要求并提供证明文件。</p> <p>4、联合体中有同类资质的供应商按照联合体分工承担相同工作的,应当按照资质等级较低的供应商确定资质等级。</p> <p>5、以联合体形式参加政府采购活动的,联合体各方不得再单独参加或者与其他供应商另外组成联合体参加同一合同项下的政府采购活动。</p> <p>6、若联合体中任一成员单位中途退出,则该联合体的投标无效。</p> <p>7、本项目不接受联合体投标时,投标人不得为联合体。</p>	/

序号	审查因素	审查内容	格式要求
3-2	政府购买服务承接主体的要求 (本项目不属于政府购买服务项目)	如本项目属于政府购买服务, 投标人不属于公益一类事业单位、使用事业编制且由财政拨款保障的群团组织。	格式见《投标文件格式》“1-2 投标人资格声明书”
3-3	其他特定资格要求	(1) 投标人须具有行政主管部门颁发的公路交通工程(公路安全设施)专业承包一级资质	提供证明文件的电子件并加盖本单位公章
		(2) 投标人应具有有效的安全生产许可证	提供证明文件的电子件并加盖本单位公章
4	投标保证金	按照招标文件的规定提交投标保证金。	投标保证金凭证/交款单据
5	获取招标文件	在规定期限内通过北京市政府采购电子交易平台获取所参与包的招标文件。 注: 如本项目接受联合体, 且供应商为联合体时, 联合体中任一成员获取文件即视为满足要求。	/

第四章 评标程序、评标方法和评标标准

一、评标程序、评标方法

1 投标文件的符合性审查

- 1.1 评标委员会对资格审查合格的投标人的投标文件进行符合性审查，以确定其是否满足招标文件的实质性要求。
- 1.2 评标委员会根据《符合性审查要求》中规定的审查因素和审查内容，对投标人的投标文件是否实质上响应招标文件进行符合性审查，并形成符合性审查评审结果。投标人《商务技术文件》有任何一项不符合《符合性审查要求》要求的，**投标无效**。

符合性审查要求

序号	审查因素	审查内容
1	授权委托书	按招标文件要求提供授权委托书；
2	投标完整性	未将一个采购包中的内容拆分投标；
3	投标报价	投标报价未超过招标文件中规定的项目/采购包预算金额或者项目/采购包最高限价/单价最高限价；
4	报价唯一性	投标文件未出现可选择性或可调整的报价（招标文件另有规定的除外）；
5	投标有效期	投标文件中承诺的投标有效期满足招标文件中载明的投标有效期的；
6	实质性格式	标记为“实质性格式”的文件均按招标文件要求提供且签署、盖章的；
7	★号条款响应	投标文件满足招标文件第五章《采购需求》中★号条款要求的；
8	拟分包情况说明（如有） （本项目不允许分包）	如本项目（包）非因“落实政府采购政策”亦允许分包，且供应商拟进行分包时，必须提供；否则无须提供；
9	分包其他要求（如有） （本项目不允许分包）	分包履行的内容、金额或者比例未超出《投标人须知资料表》中的规定； 分包承担主体具备《投标人须知资料表》载明的资质条件且提供了资质证书电子件（如有）；
10	报价的修正（如有）	不涉及报价修正，或投标文件报价出现前后不一致时，投标人对修正后的报价予以确认；（如有）

序号	审查因素	审查内容
11	进口产品 (如有)	招标文件不接受进口产品投标的内容时，投标人所投产品不含进口产品；
12	国家有关部门对投标人的投标产品有强制性规定或要求的	<p>国家有关部门对投标人的投标产品有强制性规定或要求的（如相应技术、安全、节能和环保等），投标人的投标产品应符合相应规定或要求，并提供证明文件电子件：</p> <p>1) 采购的产品若属于《节能产品政府采购品目清单》范围中政府强制采购产品，则投标人所报产品必须获得国家确定的认证机构出具的、处于有效期之内的节能产品认证证书；</p> <p>2) 所投产品属于列入《网络关键设备和网络安全专用产品目录》的网络安全专用产品时，应当按照《信息安全技术网络安全专用产品安全技术要求》等相关国家标准的强制性要求，由具备资格的机构安全认证合格或者安全检测符合要求；（如该产品已经获得公安部颁发的计算机信息系统安全专用产品销售许可证，且在有效期内，亦视为符合要求）</p> <p>3) 项目中涉及涂料、胶黏剂、油墨、清洗剂等挥发性有机物产品，且属于强制性标准的，供应商应执行符合本市和国家的VOCs含量限制标准。</p>
13	公平竞争	投标人遵循公平竞争的原则，不存在恶意串通，妨碍其他投标人的竞争行为，不存在损害采购人或者其他投标人的合法权益情形的；
14	串通投标	不存在《政府采购货物和服务招标投标管理办法》视为投标人串通投标的情形：（一）不同投标人的投标文件由同一单位或者个人编制；（二）不同投标人委托同一单位或者个人办理投标事宜；（三）不同投标人的投标文件载明的项目管理成员或者联系人员为同一人；（四）不同投标人的投标文件异常一致或者投标报价呈规律性差异；（五）不同投标人的投标文件相互混装；（六）不同投标人的投标保证金从同一单位或者个人的账户转出；
15	附加条件	投标文件未含有采购人不能接受的附加条件的；
16	其他无效情形	投标人、投标文件不存在不符合法律、法规和招标文件规定的其他无效情形。

2 投标文件有关事项的澄清或者说明

2.1 评标过程中，评标委员会将以书面形式要求投标人对其投标文件中含义不明确、同类问题表述不一致或者有明显文字和计算错误的内容，作出必要的澄清、说明或者补正。投标人的澄清、说明或者补正应当采用书面形式，并加盖公章，或者由法定代表人（若投标人为事业单位或其他组织或分支机构，可为单位负责人）或其授权的代表签字。投标人的澄清、说明或者补正不得超出投标文件的范围或者改变投标文件的实质性内容。澄清文件将作为投标文件内容的一部分。

2.2 异常低价处理

2.2.1 政府采购评审中出现下列情形之一的，评审委员会应当启动异常低价投标（响应）审查程序：

（1）投标（响应）报价低于全部通过符合性审查供应商投标（响应）报价平均值50%的，即投标（响应）报价 $<$ 全部通过符合性审查供应商投标（响应）报价平均值 \times 50%；

（2）投标（响应）报价低于通过符合性审查的次低报价供应商投标（响应）报价50%的，即投标（响应）报价 $<$ 通过符合性审查的次低报价供应商投标（响应）报价 \times 50%；

（3）投标（响应）报价低于采购项目最高限价45%的，即投标（响应）报价 $<$ 采购项目最高限价 \times 45%；未设定最高限价的采购项目，以采购项目预算金额作为最高限价；

（4）评审委员会基于专业判断，认为供应商报价过低，有可能影响产品质量或者不能诚信履约的其他情形。

2.2.2 评审委员会启动异常低价投标（响应）审查后，属于前述第

（1）项至第（4）项情形的，应当要求相关供应商在评审现场合理的时间内对投标（响应）价格作出解释，提供项目具体成本测算等与报价合理性相关的书面说明及必要的证明材料，包括但不限于原材料成本、人工成本、制造费用等，给予相关供应商的合理时间一般不少于 30 分钟。其中，属于第（3）项情形，供应商已随投标（响应）文件一并提交相关书面说明及必要的证明材料的，在评审现场可不再重复提交。

- 2.2.3 评审委员会依据专业经验，参考同类项目中标（成交）价格、类似产品市场价格水平、行业人工费用标准、国家有关部门指导行业协会发布的行业平均成本等情况，对报价合理性进行判断。投标（响应）供应商不能提供书面说明、证明材料，或者提供的书面说明、证明材料不能证明其报价合理性的，评审委员会应当将其作为**无效投标（响应）**处理。
- 2.2.4 上述投标（响应）报价指按照本章 2.4 修正后的报价。
- 2.3 投标报价须包含招标文件全部内容，如分项报价表有缺漏视为已含在其他各项报价中，将不对投标总价进行调整。评标委员会有权要求投标人在评标现场合理的时间内对此进行书面确认，投标人不确认的，视为将一个采购包中的内容拆分投标，其**投标无效**。
- 2.4 投标文件报价出现前后不一致的，按照下列规定修正：
- 2.4.1 招标文件对于报价修正是否另有规定：
有，具体规定为：_____。
无，按下述 2.4.2-2.4.7 项规定修正。
- 2.4.2 单独递交的开标一览表（报价表）与投标文件中开标一览表（报价表）内容不一致的，以单独递交的开标一览表（报价表）为准；
- 2.4.3 投标文件中开标一览表（报价表）内容与投标文件中相应内容不一致的，以开标一览表（报价表）为准；
- 2.4.4 大写金额和小写金额不一致的，以大写金额为准；
- 2.4.5 单价金额小数点或者百分比有明显错位的，以开标一览表的总价为准，并修改单价；
- 2.4.6 总价金额与按单价汇总金额不一致的，以单价金额计算结果为准。
- 2.4.7 同时出现两种以上不一致的，按照前款规定的顺序修正。
- 2.4.8 修正后的报价经投标人书面确认后产生约束力，投标人不确认的，其**投标无效**。
- 2.5 支持中小企业政府采购政策的价格调整：只有符合第二章《投标人须知》5.3 条规定情形的，可以享受中小企业扶持政策，用扣除后的价格

参加评审；否则，评标时价格不予扣除。

2.5.1 对于未预留份额专门面向中小企业采购的采购项目，以及预留份额项目中的非预留部分采购包，对小微企业报价给予10%的扣除，用扣除后的价格参加评审。

2.5.2 对于未预留份额专门面向中小企业采购的采购项目，以及预留份额项目中的非预留部分采购包，且接受大中型企业与小微企业组成联合体或者允许大中型企业向一家或者多家小微企业分包的采购项目，对于联合协议或者分包意向协议约定小微企业的合同份额占到合同总金额 30%以上的联合体或者大中型企业的报价给予1%的扣除，用扣除后的价格参加评审。

2.5.3 组成联合体或者接受分包的小微企业与联合体内其他企业、分包企业之间存在直接控股、管理关系的，不享受价格扣除优惠政策。

2.5.4 价格扣除比例对小型企业和微型企业同等对待，不作区分。

2.5.5 中小企业参加政府采购活动，应当按照招标文件给定的格式出具《中小企业声明函》，否则不得享受相关中小企业扶持政策。

2.5.6 监狱企业提供了由省级以上监狱管理局、戒毒管理局（含新疆生产建设兵团）出具的属于监狱企业的证明文件的，视同小微企业。

2.5.7 残疾人福利性单位按招标文件要求提供了《残疾人福利性单位声明函》的，视同小微企业。

2.5.8 若投标人同时属于小型或微型企业、监狱企业、残疾人福利性单位中的两种及以上，将不重复享受小微企业价格扣减的优惠政策。

2.6 支持本国产品政府采购的价格调整：只有符合第二章《投标人须知》5.2 条规定情形的，可以享受本国产品支持政策，用扣除后的价格参加评审；否则，评标时价格不予扣除。

2.6.1 本项目既有本国产品又有非本国产品参与竞争的，依法对本

国产品给予价格评审优惠，对本国产品的报价给予 20%的价格扣除，用扣除后的价格参与评审。

2.6.2 当采购项目或者采购包中含有多种产品，供应商为该采购项目或者采购包提供的符合本国产品标准的产品成本之和占该供应商提供的全部产品成本之和的比例达到 80%以上时，依法对该供应商提供的全部产品给予价格评审优惠，即对该供应商提供的全部产品的总报价给予 20%的价格扣除，用扣除后的价格参与评审。

2.6.3 供应商提供本国产品参加政府采购活动的，应当按照招标文件给定的格式出具《关于符合本国产品标准的声明函》或提供财政部会同有关部门规定的有关证明文件，否则视为非本国产品。

3 投标文件的比较和评价

3.1 评标委员会将按照招标文件中规定的评标方法和标准，对符合性审查合格的投标文件进行商务和技术评估，综合比较与评价；未通过符合性审查的投标文件不得进入比较与评价。

3.2 评标方法和评标标准

3.2.1 本项目采用的评标方法为：

综合评分法，指投标文件满足招标文件全部实质性要求，且按照评审因素的量化指标评审得分最高的投标人为中标候选人的评标方法，见《评标标准》，招标文件中没有规定的评标标准不得作为评审的依据。

最低评标价法，指投标文件满足招标文件全部实质性要求，且投标报价最低的投标人为中标候选人的评标方法。

3.2.2 采用最低评标价法时，提供相同品牌产品（单一产品或核心产品品牌相同）的不同投标人参加同一合同项下投标的，以其中通过资格审查、符合性审查且报价最低的参加评标；报价相同的，由采购人或者采购人委托评标委员会按照下述方法确定一个参加评标的投标人，其他**投标无效**。

随机抽取

其他方式，具体要求：_____

3.2.3 非政府强制采购的节能产品或环境标志产品，依据品目清单和认证证书实施政府优先采购。优先采购的具体规定（如涉及）详见第四章 评标程序、评标方法和评标标准。

4 确定中标候选人名单

4.1 采用综合评分法时，提供相同品牌产品（单一产品或核心产品品牌相同）且通过资格审查、符合性审查的不同投标人参加同一合同项下投标的，按一家投标人计算，评审后得分最高的同品牌投标人获得中标人推荐资格；评审得分相同的，评标委员会按照下述规定确定一个投标人获得中标人推荐资格，其他同品牌投标人不作为中标候选人。

随机抽取

其他方式，具体要求：按投标报价由低到高顺序排列

4.2 采用综合评分法时，评标结果按评审后得分由高到低顺序排列。得分相同的，按投标报价由低到高顺序排列。得分且投标报价相同的并列。投标文件满足招标文件全部实质性要求，且按照评审因素的量化指标评审得分最高的投标人为排名第一的中标候选人。评分分值计算保留小数点后两位，第三位四舍五入。

4.3 采用最低评标价法时，评标结果按本章 2.4、2.5 调整后的投标报价由低到高顺序排列。投标报价相同的并列。投标文件满足招标文件全部实质性要求且投标报价最低的投标人为排名第一的中标候选人。

4.4 评标委员会要对评分汇总情况进行复核，特别是对排名第一的、报价最低的、投标或响应文件被认定为无效的情形进行重点复核。

4.5 评标委员会将根据各投标人的评标排序，依次推荐本项目（各采购包）的中标候选人，起草并签署评标报告。本项目（各采购包）评标委员会共（各）推荐3名中标候选人。

5 报告违法行为

5.1 评标委员会在评标过程中发现投标人有行贿、提供虚假材料或者串通等违法行为时，应当及时向财政部门报告。

二、评标标准

内容	分值	评分因素分项	评分标准
价格部分	30	评标价格	<p>评标价格分数=（评标基准价/投标报价）×价格权重（30%）×100</p> <p>备注：实质性响应招标文件要求且价格最低的投标报价为评标基准价。</p>
商务部分	5	投标人业绩	<p>投标人自 2023 年 1 月 1 日至本项目投标截止时间（以合同签订日期为准）实施的同类（道路交通设施类）项目业绩，每提供 1 个有效业绩得 1 分，最高 5 分。</p> <p>注：投标人需提供合同（含首页、主要内容页、签字盖章页）电子件并加盖投标人单位公章，否则业绩不予认可。</p>
技术部分	8	需求分析与重点难点解决方案	<p>根据招标文件要求和投标人响应情况,对投标人提供的需求分析与重难点解决方案进行综合评审:</p> <p>（1）对核心城区交通护栏更换工作项目背景情况把握准确，对需求理解准确、业务需求分析完全贴合本项目实际情况且阐述详细，熟悉项目相关工作管理要求、对重点难点分析全面到位并能针对重点难点提出完善的解决方案，得 8 分；</p> <p>（2）对核心城区交通护栏更换工作项目背景把握准确，对需求理解正确、但未贴合本项目实际进行阐述，对相关管理工作管理要求不熟悉、提供了重难点分析但分析不全面、或未针对重难点提出与本项目实际相关的解决方案，得 5 分；</p> <p>（3）提供了相关内容，但仅是对采购需求的简单复制，或存在理解错误、分析与事实不符、描述出现前后内容不一致或逻辑错误、不符合采购需求情况的，得 2 分；</p> <p>（4）未提供的得 0 分。</p>
	6	协调解决方案	<p>根据投标人提供的“与各部门（包括交管、交通、园林、市政、城管等部门）的协调解决方案”等内容进行综合评审:</p> <p>（1）方案内容全面完善，并根据本项目需求进行了详细论述，方案贴合本项目实际需求且包含具体的实施细节及有效措施，完全满足采购需求的，得 6 分；</p> <p>（2）方案能满足采购需求，但未贴合项目实际情况进行详细论述，或方案中未包括具体实施细节及措施的，得 4 分；</p> <p>（3）提供了方案，但方案仅为对采购需求的简单复制，或存在理解错误、分析与事实不符、描述出现前后内容不一致或逻辑错误、不符合采购需求情况的，得 2 分；</p> <p>（4）未提供的得 0 分。</p>
	15	施工组织方案	<p>根据投标人提供的施工组织方案进行评审，内容包括 ①施工准备情况；②主要施工方案；③施工进度计划及保障措施（含夜间施工，因雨雪季、专项活动、大型活动、节</p>

		<p>假日等因素导致的停工等)；④交通导改措施；⑤文明施工、环保方案；共5项内容，进行综合评价，每项3分，满分15分。</p> <p>(1) 每有一项方案进行了详细阐述并提出具有针对性的措施，且完全满足采购需求，该项得3分；</p> <p>(2) 每有一项方案虽然进行了阐述，但提出的措施可行性与采购需求存在一定差异，或理解的内容存在部分偏差，该项得2分；</p> <p>(3) 每有一项方案虽然进行了阐述，但仅是对采购需求的简单复制，得1分；</p> <p>(4) 每有一项方案未进行阐述或阐述内容无法满足采购需求的，该项得0分。</p>
8	安全质量保证措施	<p>根据投标人提供的“施工质量保证、安全保证措施、安全文明施工”等内容进行综合评审：</p> <p>(1) 方案内容全面完善并根据本项目需求进行了详细论述，方案贴合本项目实际需求且包含具体的实施细节及有效措施，完全满足采购需求的，得8分；</p> <p>(2) 方案能满足采购需求，但未贴合项目实际情况进行详细论述，或方案中未包括具体实施细节及措施，仅包含部分上述要求的方案内容，得5分；</p> <p>(3) 提供了方案，但方案仅为对采购需求的简单复制，或存在理解错误、分析与事实不符、描述出现前后内容不一致或逻辑错误、不符合采购需求情况的，得2分；</p> <p>(4) 未提供的得0分。</p>
4	项目负责人	<p>项目负责人具有高级职称并具有8年以上相关工作经验，且具有有效的《项目负责人安全生产考核合格证书》，得4分；否则不得分。</p> <p>注：需提供相关证书电子件及工作简历表并加盖投标人公章，否则不予认可。</p>
2	技术负责人	<p>技术负责人具有中级及以上职称并具有8年以上相关工作经验的，得2分。</p> <p>注：需提供证书电子件及工作简历表并加盖投标人公章，否则不予认可。</p>
7	其他人员	<p>投标人为本项目提供施工人员（不含项目负责人、技术负责人和派驻人员）不少于50人（含专职安全员，专职安全员须提供有效的《专职安全生产管理人员安全生产考核合格证书》），须提供人员清单和相关证书电子件（如有）并加盖投标人公章，完全满足得4分，否则得0分。</p> <p>在上述施工人员50人（4分）基础上，每增加5人加1分，最多加3分，不足5人不计分。</p>
6	专用施工车辆	<p>投标人为本项目提供专用施工车辆至少20辆，车辆配置至少包含叉车、安装防撞缓冲装置的专门用途货车，以及用于护栏更换、调整等工作的载货汽车或专项作业车等车型；提供车辆清单（含车辆品牌、车型、车牌号码、行驶</p>

		<p>证。并就是否为投标人自有车辆或租赁车辆作出说明，若为自有车辆，须提供行驶证电子件；若为租赁车辆，还须提供租赁合同电子件）、车辆照片。全部满足得 2 分，否则得 0 分。</p> <p>在上述 20 辆专用施工车辆（2 分）基础上，每增加 1 辆专用施工车辆加 0.5 分，最高加 4 分。</p>
6	售后服务解决方案	<p>根据招标文件要求和投标人响应情况,对投标人提供的售后服务解决方案进行综合评审:</p> <p>(1) 方案内容全面完善并根据本项目需求进行了详细论述,方案贴合本项目实际需求且包含具体的实施细节及有效措施,完全满足采购需求的,得 6 分;</p> <p>(2) 方案能满足采购需求,但未贴合项目实际情况进行详细论述,或方案中未包括具体实施细节及措施的,得 4 分;</p> <p>(3) 提供了方案,但方案仅为对采购需求的简单复制,或存在理解错误、分析与事实不符、描述出现前后内容不一致或逻辑错误、不符合采购需求情况的,得 2 分;</p> <p>(4) 未提供的得 0 分。</p>
3	应急预案	<p>根据招标文件要求和投标人响应情况,对投标人提供的应急预案进行综合评审:</p> <p>(1) 方案内容全面完善并根据本项目需求进行了详细论述,方案贴合本项目实际需求且包含具体的实施细节及有效措施,完全满足采购需求的,得 3 分;</p> <p>(2) 方案能满足采购需求,但未贴合项目实际情况进行详细论述,或方案中未包括具体实施细节及措施的,得 2 分;</p> <p>(3) 提供了方案,但方案仅为对采购需求的简单复制,或存在理解错误、分析与事实不符、描述出现前后内容不一致或逻辑错误、不符合采购需求情况的,得 1 分;</p> <p>(4) 未提供的得 0 分。</p>

第五章 采购需求

一、采购标的

采购标的（货物需求一览表或简要服务内容及数量）

包号	标的名称	数量	是否接受进口产品
1	核心城区中心区支队、东城支队管界 28.9 公里护栏更换工作	1 项	否
2	核心城区西城支队、海淀支队管界 33 公里护栏更换工作	1 项	否

具体如下：

第一包：

序号	工作内容	数量 (米)	单价最高 限价 (元)	分项价格 (万元)	备注
1	更换长安街广场西侧路至广场东侧路中心护栏	243	6188.1	150.37083	拆除现状 0.8 米高钢绞线护栏，更换为 0.8 米高加重护栏
2	更换北京站街中心护栏	220	3922.8	86.3016	拆除 1.3 米高景观护栏，更换为 1.3 米高中心钢绞线护栏
3	更换前门东大街、崇文门西大街、崇文门东大街中心护栏	2560	3922.8	1004.2368	拆除前门西站至前门东站景观护栏、前门东站至崇文门路口白色京式护栏，更换为 1.3 米高中心钢绞线护栏
4	其余中心护栏更换	21835	1458.3	3184.19805	拆除白色京式护栏，更换为 1.3 米高中心景观护栏
5	其余机非护栏更换	3126	1462.8	457.27128	拆除白色京式护栏，更换为 0.7 米高机非景观护栏
6	其余便道护栏更换	950	1392.9	132.3255	拆除白色京式护栏，更换为 1.3 米高生根便道护栏
工程费合计				5014.70406 万元	

第二包：

序号	工作内容	数量 (米)	单价最高 限价 (元)	分项价格 (万元)	备注
1	更换羊坊店路中心护栏	1100	3922.8	431.508	拆除 1.3 米高景观护栏，更换为 1.3 米高中心钢绞线护栏

2	更换前门西大街、宣武门西大街、宣武门东大街中心护栏	2734	3922.8	1072.493 52	拆除前门西站至长椿街路口西白色京式护栏，更换为1.3米高中心钢绞线护栏
3	更换其余中心护栏	21813	1458.3	3180.989 79	拆除白色京式护栏，更换为1.3米高中心景观护栏
4	更换其余机非护栏	4364	1462.8	638.3659 2	拆除白色京式护栏，更换为0.7米高机非景观护栏
5	更换其余便道护栏	3014	1392.9	419.8200 6	拆除白色京式护栏，更换为1.3米高生根便道护栏
工程费合计				5743.17729 万元	

二、商务要求

（一）交付（实施）的时间（期限）和地点（范围）

1、交付时间：投标人须从合同签订之日起至2026年11月30日完成本项目全部工作，包括护栏拆除、安装、调整，并通过竣工验收（投标人需要具备上述工作施工能力，因工期延误造成的影响由投标人承担。如遇采购人政府职能调整，导致本项目合同无法履行的，本项目合同终止）。

2、交付地点：采购人指定地点。（拆除下的废旧设施，按照《交通设施资产管理办法（公开）》管理，交付至采购人指定地点）

3、质量保证：严格按照施工图纸进行制作安装。护栏喷漆前，制作色板，经采购人确认颜色后再进行喷涂。护栏颜色应与色板一致、与首环办《城市道路护栏规范设置专项行动方案》中颜色一致、与周边古铜色/金色护栏颜色一致。

4、验收方式：配合采购人组织验收。

5、验收标准：按照国家、行业标准及采购人相关规定组织验收。

（二）付款条件（进度和方式）

1、工程结算数量以竣工图纸确认数量为准，并经过采购人、中标人、监理单位三方确认。工程项目价格以社会中介机构的审计结果为准。

2、中标人送审概算和数量，采购人按社会中介机构的最终审计结果支付。费用价格以社会中介机构最终审计确认的价格为结算依据。

3、本项目包含的护栏具体数量可能存在变更，具体数量以实际发生为准。

4、本项目经社会中介机构进行审计，审计结果小于或等于采购包预算金额，按照审计结果结算；审计结果大于采购包预算金额，按照采购包预算金额结算。

5、本项目合同签订后15个工作日内，投标人须向采购人提交合同金额5%

的为期三年的履约保函。采购人在收到投标人履约保函后的 2 个月内支付合同金额 30%的资金作为首期合同款。护栏安装完成，监理单位对投标人的竣工资料进行验收，验收合格后，采购人结合市财政拨款情况支付二期合同款（预计为 27.3%。如不足 27.3%的比例，或超出 27.3%的比例，不构成采购人违约）。投标人将经监理单位确认的竣工资料送社会中介机构进行审计，完成审计后支付投标人剩余费用。

6、采购人支付中标人每笔价款前，中标人向采购人提供等额正式发票。

（三）包装和运输

投标产品的包装应符合《财政部等三部门联合印发商品包装和快递包装政府采购需求标准（试行）》（财办库〔2020〕123 号）的规定。

（四）售后服务（质保期）

1、投标人提供详尽的售后服务方案。

★2、本项目涉及的各类设施，质保期为二年，终身服务。质量保修期自工程竣工验收合格之日起计算。

★3、新制作安装护栏合理使用年限为 20 年，正常情况下出现质量问题由投标人免费修复。

★4、护栏漆的颜色保证 10 年不褪色、不生锈，出现褪色、生锈的由投标人负责免费更换。

★5、护栏及附属设施在设置后，如发生设置位置错误、结构存在安全隐患等问题，采购人有权责成投标人无偿进行更换并扣除违约金。

★6、投标人应按要求提供售后服务承诺书：在项目验收完毕的质量保修期内，如出现质量问题，应在通知后 4 小时内无偿给予更换或维修。

★7、投标人应按照采购人规定的时限要求提供最优的响应时间。

★8、投标人针对本项目要求，就项目质量、工期、管理措施、付款方式等作出承诺。

★9、在交通护栏更换工作过程中，投标人应根据实际需要提出完善建议，并应提供技术支持、技术服务（不另行收取费用）。

★10、投标人应有充足的零配件，以保证施工过程中不因缺乏零配件而耽误项目实施。

★11、交通护栏配套的反光膜质保期按照 GB/T 18833 规定进行质量保证，质保期自验收合格之日起计算。

★12、相关设施加工制作后、建设改造后，如发现不符合设计图纸，或存在设置位置错误、结构存在安全隐患等问题的，采购人有权要求投标人无偿进行更换。

★13、售后服务期内，在正常情况下出现的质量问题应由投标人负责免费更换。

★14、由于投标人不按照相关规定、设计图纸开展工作，安装材料规格选择错误，施工安装不牢固，螺栓配件质量不过关等问题引发的设施倾覆、跌落、倒伏等伤及车辆和人员的，由投标人承担所有直接与间接的赔付责任及法律责任。

投标人须针对以上★条款提供承诺书电子件并加盖投标人公章，格式见第七章投标文件格式 10-3，否则其投标将被视为无效投标。

三、技术要求

(一) 基本要求

1、采购标的需实现的功能或者目标

本项目分两个采购包，投标人按照采购人要求实施核心城区交通护栏更换工作，包括护栏拆除、安装、调整等工作，并通过竣工验收。项目资金情况以财政实际批复为准，如财政批复资金不足，不构成采购人违约责任。

2、需执行的国家相关标准、行业标准、地方标准或者其他标准、规范

中华人民共和国国家标准 GB5768《道路交通标志和标线》、GB/T 23827《道路交通标志板及支撑件》、DB11/T493.1《道路交通管理设施设置规范 第1部分：道路交通标志》、GA/T1567《城市道路交通隔离栏设置指南》等国家相关标准、行业标准、地方标准或者其他标准、规范。如有更新以最新国家或行业标准执行。

各类护栏技术要求具体如下：

(1) 0.8 米高加重护栏

序号	名称	型号	材质	数量(件)		单件重量(Kg)
	护栏整体外形尺寸(单片)	3000mm 长×496mm 宽×800mm 高				

1	定制抗剪切立柱	实心 160mm×160mm	06Cr19Ni10	1	件	144
2	定制侧梁	实心 70mm×70mm	06Cr19Ni10	2	件	18
3	定制上横梁	实心 70mm×40mm	06Cr19Ni10	1	件	64.2
4	定制下横梁	实心 70mm×40mm	06Cr19Ni10	1	件	63
5	小立杆	实心 20mm×20mm	06Cr19Ni10	16	件	1.75
6	定制上角铁	精密铸造 06Cr19Ni10	06Cr19Ni10	2	件	0.4
7	定制下角铁	精密铸造 06Cr19Ni10	06Cr19Ni10	2	件	0.4
8	定制莲花浮雕	精密铸造 1Cr13	1Cr13	9	件	1.2
9	内六角圆柱头螺钉	GB/T70.1 M10×25	A2-70	16	件	0.03
10	等长双头螺柱	GB/T901 M24×230	A4-80	3	件	0.6
11	螺母	GB/T6170 M24	A4-80	6	件	0.1
12	定制堵头	Φ55mm	橡胶成品	6	件	/
13	紧固楔铁	成品	黄铜	2	件	0.01
14	定制莲花台	精密铸造 1Cr13	1Cr13	1	件	12.5
15	定制底座下座	精密铸造 1Cr13	1Cr13	1	件	138
16	底座销轴	圆钢 Φ18mm	1Cr13	2	件	0.7
17	销轴螺母	圆钢 Φ26mm	1Cr13	2	件	0.04
18	定制柱头	精密铸造 1Cr13	1Cr13	1	件	11.3
19	内六角锥端紧定螺钉	GB/T78 M8x20	A2-70	2	件	0.007
20	反光贴	30mm×200mm (两端圆头)	V类反光贴	1	件	/

1.1 外观：样式与长安街现状护栏外观样式一致，上横梁距地面高 800mm，护栏外观整体融入莲花造型，柱头、底座、装饰件均采用精密铸造莲花图案。

1.2 材质及规格：护栏立柱、横梁、侧梁、小立杆均采用实心结构，实心结构截面内均要求采用相同材质，即 06Cr19Ni10 不锈钢，重量、尺寸公差范围符合 GB/T702《热轧钢棒尺寸、外形、重量及允许偏差》，铸件材质采用 1Cr13 不锈钢，重量、尺寸公差范围符合 GB/T 42124.3《产品几何技术规范（GPS）模制件的尺寸和几何公差 第 3 部分：铸件尺寸公差、几何公差与机械加工余量》；上横梁距地面高 800mm；单片中心距长度为 3000mm；底座采用 1Cr13 不锈钢精密铸造，最大外形尺寸 496mm×397mm×187mm。

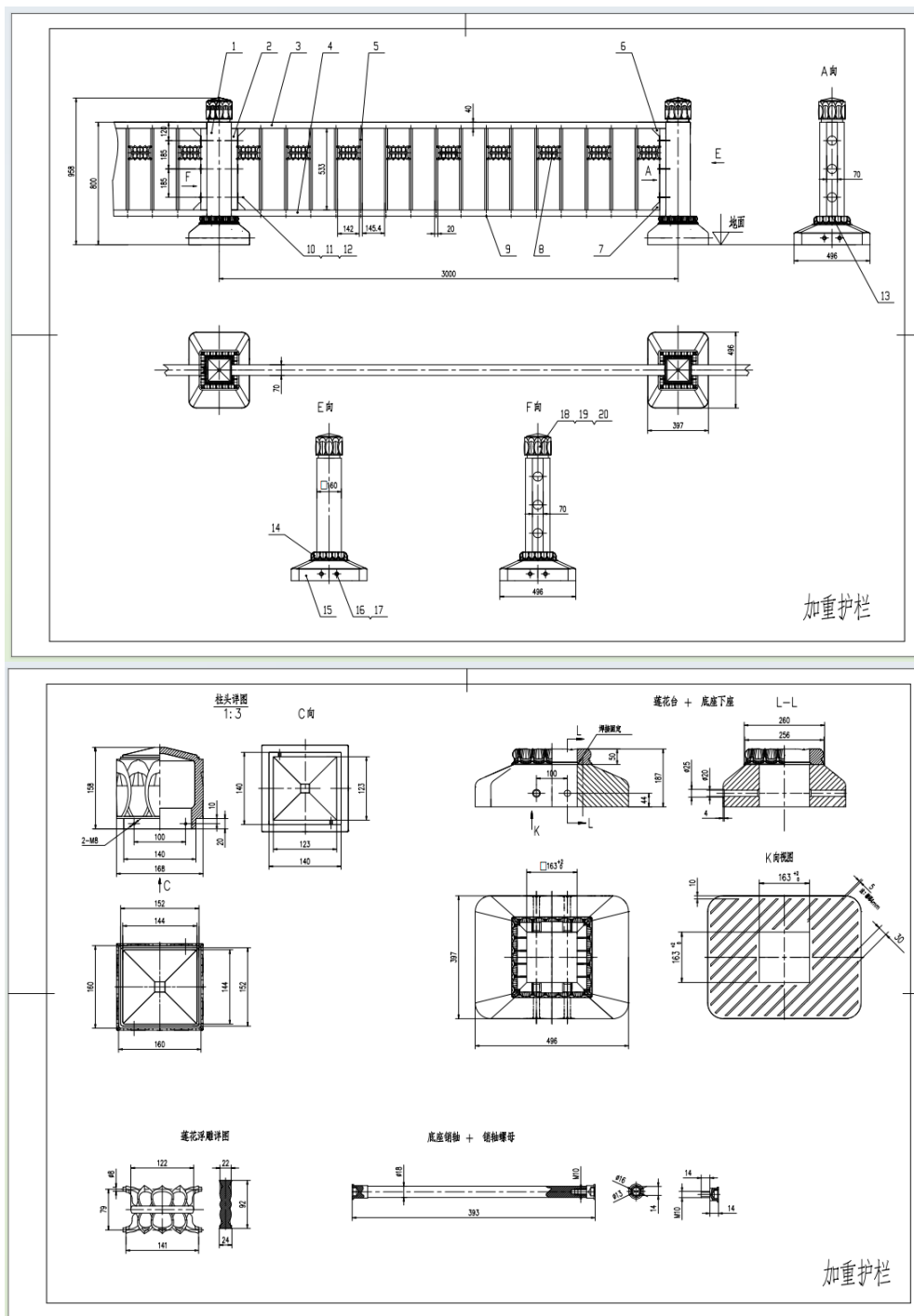
1.3 焊接工艺要求：所有护栏由型钢及铸件通过氩弧焊接、螺栓连接等装配组装而成。护栏主体结构各种连接件必须配合紧密，不松动。护栏对接焊缝和角焊缝，应符合 GB50661《钢结构焊接规范》的质量要求，需平整、满焊，焊缝不得有气孔、夹渣和未焊透等缺陷，焊口应打磨平整，成型均匀、圆滑。

1.4 漆面工艺要求：护栏表面均采用氟碳漆喷涂防腐处理。各类护栏之间；护栏片体、立柱、底座和连接件之间颜色应一致。护栏表面喷涂后耐腐蚀、耐气候变化、耐日光照射。油漆采用专用氟碳底漆、氟碳面漆、氟碳清漆。氟碳面漆

中耐候型金属闪光材料（无铜粉）含量 15%—18%；氟碳清漆中氟含量 $\geq 20\%$ ，漆膜厚度 $\geq 120 \mu\text{m}$ 。护栏涂装后，漆膜粘结牢固，面漆应平整均匀、色泽一致，漆膜应平滑，表面光滑细腻不得有流挂或起泡现象。

1.5 0.8 米高加重护栏按照标准要求粘贴黄色 V 类反光贴。

1.6 交通隔离护栏、桩头、桩头标志的设置符合 GA/T1567《城市道路交通隔离栏设置指南》、GB/T 18833《道路交通反光膜》的要求。



序号	名称	型号	材质	数量(件)	单件重量(Kg)
1	定制拉铆立柱	架460mm×160mm	06Cr19Ni10	1	144
2	定制底座	架470mm×70mm	06Cr19Ni10	2	18
3	定制上横梁	架470mm×40mm	06Cr19Ni10	1	64.2
4	定制下横梁	架470mm×40mm	06Cr19Ni10	1	63
5	小立柱	架470mm×20mm	06Cr19Ni10	16	1.75
6	定制上角铁	精密铸造 06Cr19Ni10	06Cr19Ni10	2	0.4
7	定制下角铁	精密铸造 06Cr19Ni10	06Cr19Ni10	2	0.4
8	定制莲花浮雕	精密铸造 1Cr13	1Cr13	9	1.2
9	内六角圆柱头螺钉	GB/T70.1 M10×25	A2-70	16	0.03
10	零长风头螺栓	GB/T901 M24×230	A4-80	3	0.6
11	螺母	GB/T6170 M24	A4-80	6	0.1
12	定制堵头	φ55mm	橡胶成品	6	/
13	紧固楔铁	成品	黄铜	2	0.01
14	定制莲花台	精密铸造 1Cr13	1Cr13	1	12.5
15	定制底座下盖	精密铸造 1Cr13	1Cr13	1	136
16	底座垫圈	直径418	1Cr13	2	0.7
17	定制螺母	螺母φ26mm	1Cr13	2	0.04
18	定制垫圈	螺母垫圈 1Cr13	1Cr13	1	11.3
19	内六角螺栓螺母	GB/T778 M8×20	A2-70	2	0.007
20	反光贴	30mm×200mm(两端圆头)	V类反光膜	/	/

说明

- 1、型钢采用不锈钢方钢，表面拉丝处理。
- 2、护栏表面氟碳漆喷涂，采用汽车烤漆工艺技术，颜色金色/古铜色，色泽成分含有珠光等闪光物质，漆膜厚度>120μm，硬度>2H，附着力<1级，耐腐蚀>20%，耐腐蚀10年不褪色；
- 3、插入式连接，隐蔽式氩弧焊接，所有焊点打磨处理，保证外部无焊接痕迹。
- 4、柱头、莲花浮雕、莲花台、底座下盖等，采用精密铸造，铸件表面上不允许有冷隔、裂纹、气孔和穿透性缺陷及严重的残缺类缺陷(如欠铸、机械损伤等)。
- 5、护栏安装执行 CJJ1《城镇道路工程施工与质量验收规范》。
- 6、安装后，将底座与立柱用防盗螺栓锁死，并用防锈漆面。
- 7、每月护栏配备一个立柱、柱头和一个底座，每颗螺栓增加一个立柱、柱头和一个底座，重量约171.3Kg/米。
- 8、反光贴每根立柱贴一个，在汽车行驶方向粘贴。
- 9、加工件公差按GB/T1804 m级制作。
- 10、铸件执行《GB/T42124.3 铸件尺寸公差、几何公差与机械加工余量》标准。
- 11、原材料执行《GB/T20878 不锈钢和耐热钢 牌号及化学成分》。
《GB/T702 热轧圆钢和方钢尺寸、外形、重量及允许偏差》
《GB/T709 热轧钢板和钢带的尺寸、外形、重量及允许偏差》

加重护栏

(2) 1.3 米高中心钢绞线护栏

序号	名称	型号	材质	数量(件)	单件重量(Kg)
	护栏整体外形尺寸(单片)	3000mm 长×496mm 宽×1100mm 高			
1	端头立柱	矩形钢管 160mm×80mm×4mm	06Cr19Ni10	1	17.3
2	柱头	精密铸造 1Cr13	1Cr13	1	11.5
3	拉铆钉	GB/T12618 5×35	成品	2	/
4	立柱	矩形钢管 160mm×80mm×4mm	06Cr19Ni10	1	17.11
5	立边框	矩形钢管 60mm×40mm×4mm	06Cr19Ni10	2	4.73
6	莲花浮雕	精密铸造 1Cr13	1Cr13	9	1.5
7	立管	方钢管 20mm×20mm×2mm	06Cr19Ni10	16	0.97
8	上沿框	矩形钢管 60mm×40mm×4mm	06Cr19Ni10	1	19.56
9	Φ40 堵头	Φ40mm	橡胶成品	6	/
10	螺栓、螺母、垫圈	M16	A4-80	6	0.16
11	MD160 底座	精密铸造 1Cr13	1Cr13	1	89
12	锁杆总成	精密铸造 1Cr13	1Cr13	2	1.1
13	紧固楔铁	成品	黄铜	4	0.01
14	下沿框	矩形钢管 60mm×40mm×4mm	06Cr19Ni10	1	14.14
15	防撞连接装置		组合件	1	/
16	反光贴	30mm×250mm(两端圆头)	IV类反光贴	1	/

2.1 外观：样式与长安街现状护栏外观样式一致，上横梁距地面高 1100mm，护栏外观整体融入莲花造型，柱头、底座、装饰件均采用精密铸造莲花图案。

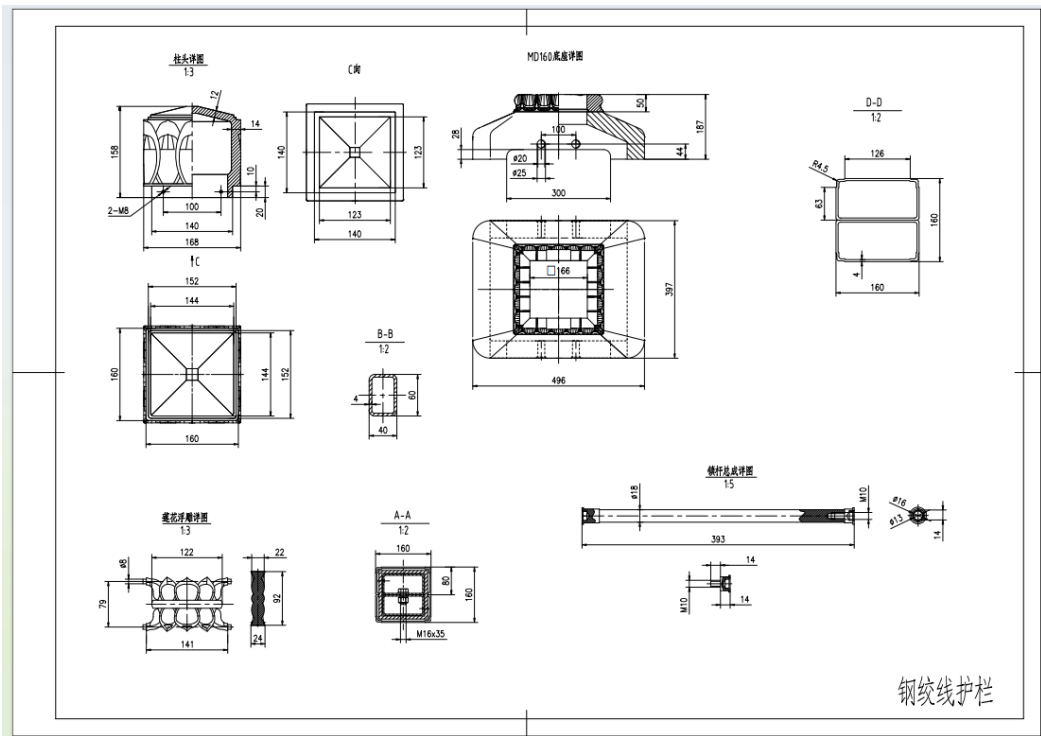
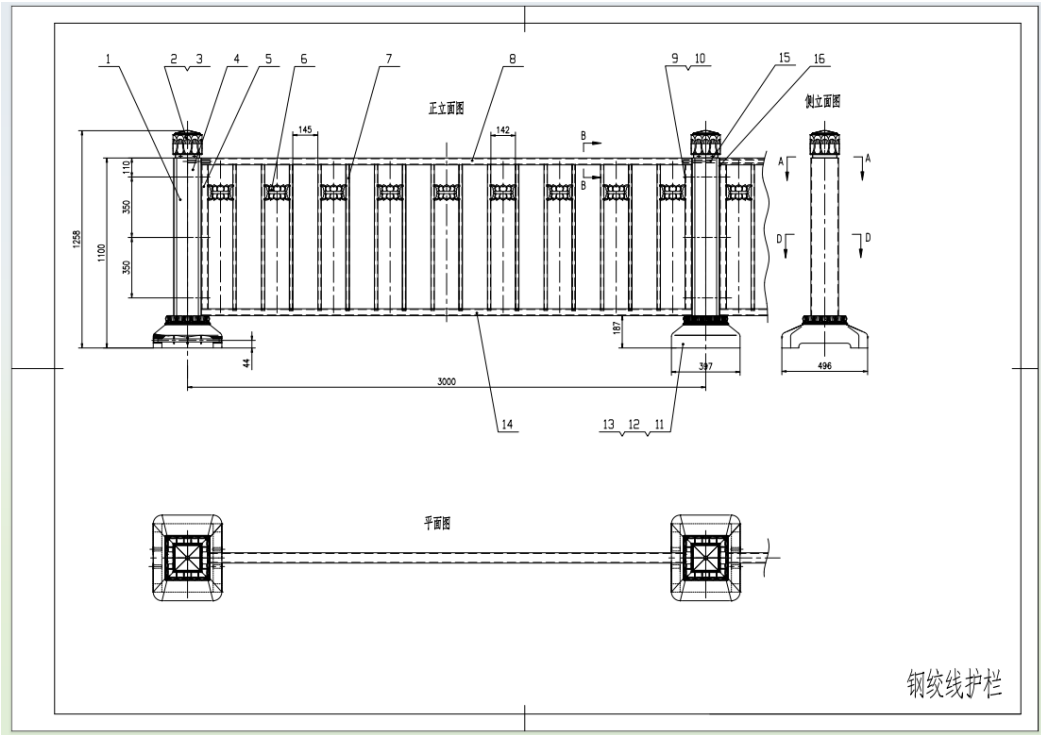
2.2 材质及规格：护栏立柱、上下沿框、立边框、立管均采用空心管结构，空心管结构截面内均要求采用相同材质，即 06Cr19Ni10 不锈钢，重量、尺寸公差范围符合 GB/T 3094《冷拔异型钢管》，铸件材质采用 1Cr13 不锈钢，重量、尺寸公差范围符合 GB/T 42124.3《产品几何技术规范（GPS） 模制件的尺寸和几何公差 第 3 部分：铸件尺寸公差、几何公差与机械加工余量》；上沿框距地面高 1100mm；单片中心距长度为 3000mm；底座采用 1Cr13 不锈钢精密铸造，最大外形尺寸 496mm×397mm×187mm。

2.3 焊接工艺要求：所有护栏由矩形管及铸件通过氩弧焊接、螺栓连接等装配组装而成。护栏主体结构各种连接件必须配合紧密，不松动。护栏对接焊缝和角焊缝，应符合 GB50661《钢结构焊接规范》的质量要求，需平整、满焊，焊缝不得有气孔、夹渣和未焊透等缺陷，焊口应打磨平整，成型均匀、圆滑。

2.4 漆面工艺要求：护栏表面均采用氟碳漆喷涂防腐处理。各类护栏之间、护栏片体、立柱、底座和连接件之间颜色应一致。护栏表面喷涂后耐腐蚀、耐气候变化、耐日光照射。油漆采用专用氟碳底漆、氟碳面漆、氟碳清漆。氟碳面漆中耐候型金属闪光材料（无铜粉）含量 15%—18%；氟碳清漆中氟含量≥20%，漆膜厚度≥120 μm。护栏涂装后，漆膜粘结牢固，面漆应平整均匀、色泽一致，漆膜应平滑，表面光滑细腻不得有流挂或起泡现象。

2.5 中心钢绞线护栏按照标准要求粘贴黄色 IV 类反光贴。

2.6 交通隔离护栏、桩头、桩头标志的设置符合 GA/T1567《城市道路交通隔离栏设置指南》、GB/T 18833《道路交通反光膜》的要求。



序号	名称	型号	材质	数量(件)	单件重量(Kg)
1	端头立柱	160mm×80mm×4mm	06Cr19Ni10	1	17.3
2	柱头	精密铸造1Cr13	1Cr13	1	11.5
3	拉铆钉	GB/T12618 5×35	成品	2	/
4	立柱	160mm×80mm×4mm	06Cr19Ni10	1	17.11
5	立边框	160mm×40mm×4mm	06Cr19Ni10	2	4.73
6	莲花浮雕	精密铸造1Cr13	1Cr13	9	15
7	立管	20mm×20mm×2mm	06Cr19Ni10	16	0.97
8	上沿框	60mm×40mm×4mm	06Cr19Ni10	1	19.56
9	定制堵头	Φ40mm	橡胶成品	6	/
10	螺栓、螺母、垫圈	M16	A4-80	6	0.16
11	MD160底座	精密铸造1Cr13	1Cr13	1	89
12	锁杆总成	精密铸造1Cr13	1Cr13	2	1.1
13	紧固楔铁	成品	黄铜	4	0.01
14	下沿框	60mm×40mm×4mm	06Cr19Ni10	1	14.14
15	防撞连接装置	配件件	配件件	1	/
16	反光贴	30mm×250mm(两端圆头)	IV类反光贴	1	/

说明

- 1、型材采用厚壁不锈钢矩形管，表面拉丝处理，立柱采用特殊造型方管。
- 2、护栏表面氟碳漆喷涂，采用汽车烤漆工艺技术，颜色及光泽度，色泽符合含有珠光等闪光效果，漆膜厚度>120μm，硬度>2H，附着力<1级，氟含量>20%，氟碳漆10年不褪色。
- 3、方孔采用激光切割，数控机成钻。方管柱时，直线度<3mm，垂直度<2mm。
- 4、插入式连接，隐藏式固定螺栓，所有焊点打磨处理，保证外观无焊接痕迹。
- 5、柱头、莲花浮雕、MD160底座等，磨边式磨边处理，铸件表面不允许有冲眼、鼓状、缩孔和管壁性能缺陷及严重的夹杂物缺陷(如夹渣、机械损伤等)。
- 6、护栏安装执行《JJ14 城镇道路工程施工与质量验收规范》。
- 7、安装后，将底座与立柱用防盜螺栓锁死，并用橡胶塞。
- 8、每根护栏网采用螺栓线进行连接，连接形式由厂家自行设计，增加护栏连接强度，提高使用寿命。
- 9、每片护栏配一个立柱、柱头和一个底座，每根立柱增加一个立柱、柱头和一个底座，重量约70Kg/米。
- 10、加工作法符合国标GB/T1904-16级制作。
- 11、铸件执行《GB/T42124.3 铸件尺寸公差，凡符合公差与机械加工量》标准。
- 12、原材料执行《GB/T20878 不锈钢和耐热钢 牌号及化学成分》、《GB/T3094 冷拔及冷轧钢管》、《GB/T3639 冷拔或冷轧精密无缝钢管》。

钢绞线护栏

(3) 1.3 米高中心景观护栏

序号	名称	型号	材质	数量(件)	单件重量(Kg)
	护栏整体外形尺寸(单片)	3000mm 长×496mm 宽×1100mm 高			
1	端头立柱	矩形钢管 160mm×80mm×4mm	201 不锈钢	1	17.3
2	柱头	精密铸造铝	铝	1	4
3	拉铆钉	GB/T12618 5×35	成品	2	/
4	立柱	矩形钢管 160mm×80mm×4mm	201 不锈钢	1	17.11
5	立边框	矩形钢管 60mm×40mm×2mm	201 不锈钢	2	2.4
6	莲花浮雕	精密铸造铝	铝	9	0.52
7	立管	方钢管 20mm×20mm×2mm	201 不锈钢	16	0.97
8	上沿框	矩形钢管 60mm×40mm×2mm	201 不锈钢	1	8.3
9	Φ40 堵头	Φ40mm	橡胶成品	6	/
10	螺栓、螺母、垫圈	M16	成品(镀锌)	6	0.16
11	160 底座浮雕	精密铸造铝	铝	1	5
12	MD160 座基	精密铸造碳钢	碳钢	1	75
13	锁杆总成	精密铸造 1Cr13	1Cr13	2	0.74
14	紧固楔铁	成品	黄铜	4	0.01
15	下沿框	矩形钢管 60mm×40mm×2mm	201 不锈钢	1	7.6
16	反光贴	30mm×250mm(两端圆头)	IV 类反光贴	1	/

3.1 外观：样式与长安街现状护栏外观样式一致，上横梁距地面高 1100mm，护栏外观整体融入莲花造型，柱头、底座、装饰件均采用精密铸造莲花图案。

3.2 材质及规格：护栏立柱、上下横梁、立边框、立管均采用空心管结构，

空心管结构截面内均要求采用相同材质，即 201 不锈钢，重量、尺寸公差范围符合 GB/T3094，铸件材质采用铝精密铸造，重量、尺寸公差范围符合 GB/T 42124.3；上横梁距地面高 1100mm；单片中心距长度为 3000mm；MD160 座基采用碳钢精密铸造，160 底座浮雕采用铝精密铸造，底座采用精密铸造，最大外形尺寸 496mm×397mm×187mm。

3.3 焊接工艺要求：所有护栏由矩形管及铸件通过氩弧焊接、螺栓连接等装配组装而成。护栏主体结构各种连接件必须配合紧密，不松动。护栏对接焊缝和角焊缝，应符合 GB50661《钢结构焊接规范》的质量要求，需平整、满焊，焊缝不得有气孔、夹渣和未焊透等缺陷，焊口应打磨平整，成型均匀、圆滑。

3.4 漆面工艺要求：护栏表面均采用氟碳漆喷涂防腐处理。各类护栏之间；护栏片体、立柱、底座和连接件之间颜色应一致。护栏表面喷涂后耐腐蚀、耐气候变化、耐日光照射。油漆采用专用氟碳底漆、氟碳面漆、氟碳清漆。氟碳面漆中耐候型金属闪光材料（无铜粉）含量 15%—18%；氟碳清漆中氟含量 $\geq 20\%$ ，漆膜厚度 $\geq 120\ \mu\text{m}$ 。护栏涂装后，漆膜粘结牢固，面漆应平整均匀、色泽一致，漆膜应平滑，表面光滑细腻不得有流挂或起泡现象。

3.5 中心景观护栏按照标准要求粘贴黄色 IV 类反光贴。

3.6 交通隔离护栏、桩头、桩头标志的设置符合 GA/T1567《城市道路交通隔离栏设置指南》、GB/T 18833《道路交通反光膜》的要求。

序号	名称	型号	材质	数量(件)	单件重量(Kg)
1	端头立柱	160mm×80mm×4mm	201不锈钢	1	17.3
2	柱头	精密铸造铝	铝	1	4
3	拉铆钉	GB/T12618 5×35	成品	2	/
4	立柱	160mm×80mm×4mm	201不锈钢	1	17.11
5	立边框	60mm×40mm×2mm	201不锈钢	2	2.4
6	莲花浮雕	精密铸造铝	铝	9	0.52
7	立管	20mm×20mm×2mm	201不锈钢	16	0.97
8	上沿框	60mm×40mm×2mm	201不锈钢	1	8.3
9	定制堵头	Φ40mm	橡胶成品	6	/
10	螺栓、螺母、垫圈	M16	成品(镀锌)	6	0.16
11	160底座浮雕	精密铸造铝	铝	1	5
12	MD160底座	精密铸造碳钢	碳钢	1	75
13	锁杆总成	精密铸造 1Cr13	1Cr13	2	0.74
14	紧固楔铁	成品	黄铜	4	0.01
15	下沿框	60mm×40mm×2mm	201不锈钢	1	7.6
16	反光膜	30mm×250mm(两端圆头)	IV类反光膜	1	/

说明

- 1、型钢采用不锈钢矩形管，表面拉丝处理，立柱采用特殊造型方管。
- 2、护栏表面氟碳漆喷涂，采用汽车烤漆工艺技术，颜色为古铜色，色泽均匀含有珠光等闪光效果，漆膜厚度>120μm，硬度>2H，附着力<1级，膜含量>20%，耐腐蚀10年不褪色。
- 3、方孔采用激光切割，数控铣床钻孔，精度±0.02mm，垂直度<3mm，垂直度<2mm。
- 4、插入式连接，隐蔽式固定浮雕，所有焊点打磨处理，保证外筒无焊接痕迹。
- 5、柱头、莲花浮雕、160底座浮雕、MD160底座等，采用精密铸造，铸件表面上不允许有冲眼、裂纹、气孔和管壁缺陷及严重的残缺类缺陷(如欠铸、机械损伤等)。
- 6、护栏安装执行《CJ11《城镇道路工程施工与质量验收规范》。
- 7、安装后，将底座与立柱用防盗螺栓拧紧，并用螺栓紧固。
- 8、每片护栏配备一个立柱，柱头和一个底座，重量约5.4Kg/米。
- 9、加工件未注公差按GB/T1804 m级制作。
- 10、铸件执行《GB/T42124.3 铸件尺寸公差，几件公差与机械加工公差》。
- 11、原材料执行《GB/T20878 不锈钢和耐热钢 牌号及化学成分》。
《GB/T3094 冷拔异型钢管》
《GB/T3639 冷拔或冷轧精密无缝钢管》

中心景观护栏

(4) 0.7 米高机非景观护栏

序号	名称	型号	材质	数量(件)	单件重量(Kg)
	护栏整体外形尺寸(单片)	3000mm长×496mm宽×1100mm高			
1	端头立柱	矩形钢管 160mm×80mm×4mm	201 不锈钢	1	11.43
2	柱头	精密铸造铝	铝	1	4
3	拉铆钉	GB/T12618 5×35	成品	2	/
4	立柱	矩形钢管 160mm×80mm×4mm	201 不锈钢	1	11.43
5	立边框	矩形钢管 60mm×40mm×2mm	201 不锈钢	2	1.24
6	莲花浮雕	精密铸造铝	铝	9	0.52
7	立管	方钢管 20mm×20mm×2mm	201 不锈钢	16	1.13
8	上沿框	矩形钢管 60mm×40mm×2mm	201 不锈钢	1	8.3
9	Φ40 堵头	Φ40mm	橡胶成品	4	/
10	螺栓、螺母、垫圈	M16	成品(镀锌)	4	0.12
11	160底座浮雕	精密铸造铝	铝	1	5
12	MD160座基	精密铸造碳钢	碳钢	1	75
13	锁杆总成	精密铸造 1Cr13	1Cr13	2	0.74
14	紧固楔铁	成品	黄铜	4	0.01
15	下沿框	矩形钢管 60mm×40mm×2mm	201 不锈钢	1	7.6
16	反光贴	30mm×250mm(两端圆头)	IV类反光贴	1	/

4.1 外观：样式与长安街现状护栏外观样式一致，上横梁距地面高 700mm，

护栏外观整体融入莲花造型，柱头、底座、装饰件均采用精密铸造莲花图案。

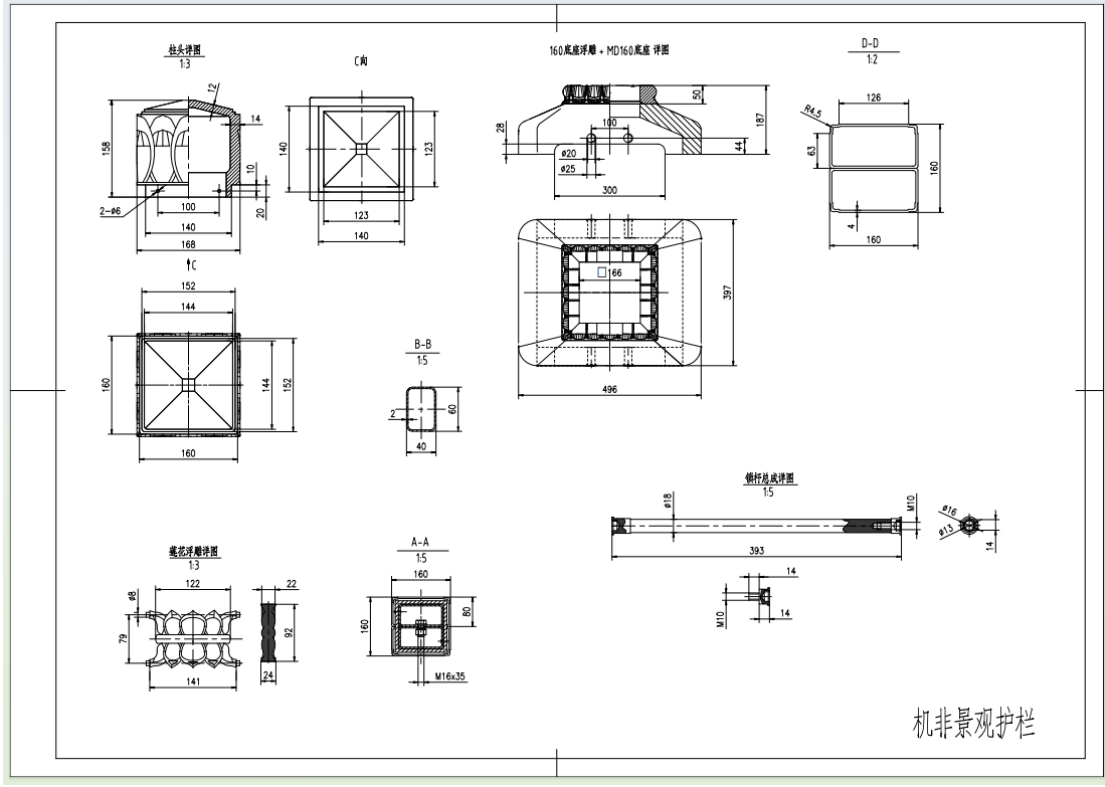
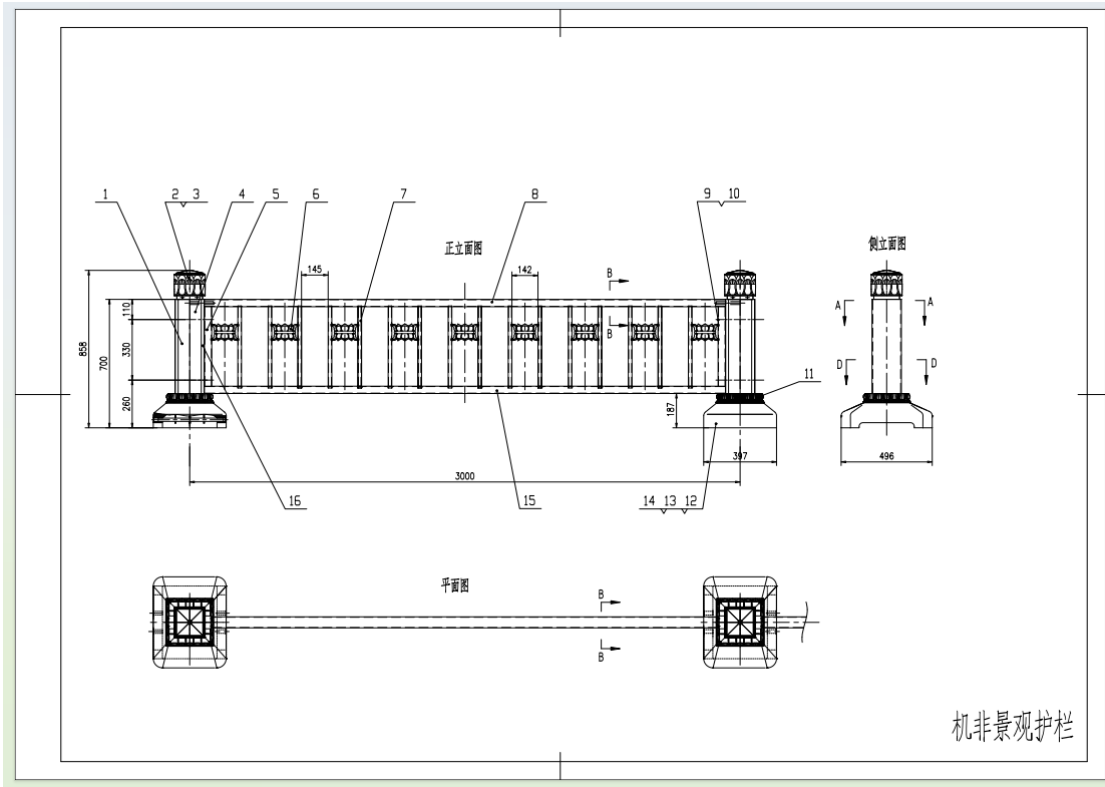
4.2 材质及规格：护栏立柱、上下横梁、立边框、立管均采用空心管结构，空心管结构截面内均要求采用相同材质，即 201 不锈钢，重量、尺寸公差范围符合 GB/T3094，铸件材质采用铝精密铸造，重量、尺寸公差范围符合 GB/T 42124.3；上横梁距地面高 700mm；单片中心距长度为 3000mm；MD160 座基采用碳钢精密铸造，160 底座浮雕采用铝精密铸造，底座采用精密铸造，最大外形尺寸 496×397×187mm。

4.3 焊接工艺要求：所有护栏由矩形管及铸件通过氩弧焊接、螺栓连接等装配组装而成。护栏主体结构各种连接件必须配合紧密，不松动。护栏对接焊缝和角焊缝，应符合 GB50661《钢结构焊接规范》的质量要求，需平整、满焊，焊缝不得有气孔、夹渣和未焊透等缺陷，焊口应打磨平整，成型均匀、圆滑。

4.4 漆面工艺要求：护栏表面均采用氟碳漆喷涂防腐处理。各类护栏之间、护栏片体、立柱、底座和连接件之间颜色应一致。护栏表面喷涂后耐腐蚀、耐气候变化、耐日光照射。油漆采用专用氟碳底漆、氟碳面漆、氟碳清漆。氟碳面漆中耐候型金属闪光材料（无铜粉）含量 15%—18%；氟碳清漆中氟含量≥20%，漆膜厚度≥120 μm。护栏涂装后，漆膜粘结牢固，面漆应平整均匀、色泽一致，漆膜应平滑，表面光滑细腻不得有流挂或起泡现象。

4.5 机非景观护栏按照标准要求粘贴黄色 IV 类反光贴。

4.6 交通隔离护栏、桩头、桩头标志的设置符合 GA/T1567《城市道路交通隔离栏设置指南》、GB/T 18833《道路交通反光膜》的要求。



序号	名称	型号	材质	数量(件)	单件重量(Kg)
1	端头立柱	160mm×80mm×4mm	201不锈钢	1 件	11.43
2	柱头	精密铸造铝	铝	1 件	4
3	拉铆钉	GB/T12618 5×35	成品	2 件	/
4	立柱	160mm×80mm×4mm	201不锈钢	1 件	11.43
5	立柱底	60mm×40mm×2mm	201不锈钢	2 件	1.24
6	莲花浮雕	精密铸造铝	铝	9 件	0.52
7	立管	20mm×20mm×2mm	201不锈钢	16 件	1.13
8	上管箍	60mm×30mm×2mm	201不锈钢	1 件	8.3
9	定制堵头	φ40mm	橡胶成品	4 件	/
10	螺栓、螺母、垫圈	M16	成品(镀锌)	4 套	0.12
11	160底座浮雕	精密铸造铝	铝	1 件	5
12	MD160底座	精密铸造碳钢	碳钢	1 件	75
13	横杆总成	精密铸造 1Cr13	1Cr13	2 件	0.74
14	表面镀锌	成品	黄铜	4 件	0.01
15	下管箍	60mm×40mm×2mm	201不锈钢	1 件	7.6
16	反光膜	30mm×200mmC 两端圆头)	IV类反光膜	1 件	/

说明

1. 铝材采用不锈钢材质，表面拉丝处理，立柱采用特殊造型方管。
2. 护栏表面采用氟碳漆，采用汽车烤漆工艺，颜色为古铜色，色漆成分含有珠光等闪光物质，漆膜厚度>120um，硬度>2H，附着力>1级，膜含量>20%，耐腐蚀10年不褪色。
3. 方孔采用激光切割，数控机床加工，精度±0.1mm，公差±0.1mm，膜含量>20%，耐腐蚀10年不褪色。
4. 插入式连接，圆头式圆孔连接，所有焊点打磨处理，保证外观无焊接痕迹。
5. 柱头、莲花浮雕、160底座浮雕、MD160底座等，圆头式精密铸造，铸件表面不允许有冲眼、裂纹、气孔和铸造缺陷及严重的残缺类缺陷(如欠铸、机械损伤等)。
6. 护栏安装执行CJJ1《城市道路工程施工与质量验收规范》。
7. 安装后，将底座与立柱用防锈钢钉固定，并用橡胶垫圈。
8. 每月护栏配有一个立柱、柱头和一个底座，每套重量增加一个立柱、柱头和一个底座重量50Kg/米。
9. 加工件未注公差按GB/T1804 m级制作。
10. 铸件执行GB/T42124.3铸件尺寸公差、几何公差与机械加工余量标准。
11. 原材料执行GB/T20818 不锈钢和耐热钢 牌号及化学成分。

机非景观护栏

(5) 1.3 米高生根便道护栏

序号	名称	型号	材质	数量(件)	单件重量(Kg)
	护栏整体外形尺寸(单片)	2900mm 长×200mm 宽×1200mm 高			
1	柱头	精密铸造铝	铝	1 件	0.9
2	方管	方钢管 80mm×80mm×3mm	201 不锈钢	1 件	10.38
3	如意浮雕(二)	精密铸造铝	铝	2 件	0.69
4	方管	方钢管 45mm×45mm×2mm	201 不锈钢	1 件	7.4
5	矩形管(二)	矩形钢管 45mm×30mm×2mm	201 不锈钢	1 件	5.8
6	方管	方钢管 20mm×20mm×2mm	201 不锈钢	16 件	0.74
7	如意浮雕(一)	精密铸造铝	铝	1 件	1.4
8	矩形管(一)	矩形钢管 45mm×30mm×2mm	201 不锈钢	1 件	5.12
9	莲花浮雕	精密铸造铝	铝	9 件	0.52
10	小华板(一)	精密铸造 1Cr13	1Cr13	4 件	0.65
11	基座	精密铸造铝	铝	1 件	2.9
12	小华板(二)	精密铸造 1Cr13	1Cr13	2 件	6.6
13	大华板	精密铸造 1Cr13	1Cr13	1 件	14
14	方管	方钢管 45mm×45mm×2mm	201 不锈钢	1 件	7.4
15	方管	方钢管 45mm×45mm×2mm	201 不锈钢	2 件	2.44
16	定制堵头	Φ35mm	橡胶成品	6 件	/
17	螺栓、螺母、垫圈	M12	成品(镀锌)	6 套	0.09
18	螺钉、垫圈	M8	成品(镀锌)	2 套	/

5.1 外观：样式与长安街现状护栏外观样式一致，上横梁距地面高 1200mm，护栏外观整体融入莲花造型，如意造型、柱头、基座、装饰件均采用精密铸造。

5.2 材质及规格：护栏立柱、横梁、侧梁、小立杆均采用矩形管、方管，截面内均要求采用相同材质，即 201 不锈钢，重量、尺寸公差范围符合 GB/T3094，铸件材质采用 1Cr13 不锈钢和铝，重量、尺寸公差范围符合 GB/T 42124.3；上横梁距地面高 1200mm；单片中心距长度为 2900mm；基座采用铝精密铸造，最大外形尺寸 200mm×200mm×80mm。

5.3 焊接工艺要求：所有护栏由矩形管及铸件通过氩弧焊接、螺栓连接等装配组装而成。护栏主体结构各种连接件必须配合紧密，不松动。护栏对接焊缝和角焊缝，应符合 GB50661《钢结构焊接规范》的质量要求，需平整、满焊，焊缝不得有气孔、夹渣和未焊透等缺陷，焊口应打磨平整，成型均匀、圆滑。

5.4 漆面工艺要求：护栏表面均采用氟碳漆喷涂防腐处理。各类护栏之间、护栏片体、立柱、基座和连接件之间颜色应一致。护栏表面喷涂后耐腐蚀、耐气候变化、耐日光照射。油漆采用专用氟碳底漆、氟碳面漆、氟碳清漆。氟碳面漆中耐候型金属闪光材料（无铜粉）含量 15%—18%；氟碳清漆中氟含量≥20%，漆膜厚度≥120 μm，硬度≥2H，氟碳漆 10 年不褪色。护栏涂装后，漆膜粘结牢固，面漆应平整均匀、色泽一致，漆膜应平滑，表面光滑细腻不得有流挂或起泡现象。

序号	名称	型号	材质	数量(件)	单件重量(Kg)
1	柱头	精铸铸铝	铝	1	0.9
2	方管	80mm×80mm×3mm	201不锈钢	1	10.38
3	加宽浮圈(二)	精铸铸铝	铝	2	0.69
4	方管	45mm×45mm×2mm	201不锈钢	1	7.4
5	矩形管(二)	45mm×30mm×2mm	201不锈钢	1	5.8
6	方管	20mm×20mm×2mm	201不锈钢	16	0.74
7	加宽浮圈(一)	精铸铸铝	铝	1	1.4
8	矩形管(一)	45mm×30mm×2mm	201不锈钢	1	5.12
9	莲花浮圈	精铸铸铝	铝	9	0.52
10	小华板(一)	精铸铸铝ICr13	ICr13	4	0.65
11	底座	精铸铸铝	铝	1	2.9
12	小华板(二)	精铸铸铝ICr13	ICr13	2	6.6
13	大华板	精铸铸铝ICr13	ICr13	1	14
14	方管	45mm×45mm×2mm	06Cr19Ni10	1	7.4
15	方管	45mm×45mm×2mm	铝合金	2	2.44
16	定制球头	φ35mm	锻造成品	6	/
17	螺栓、螺母、垫圈	M12	锻造C级件	6	0.09
18	螺栓、垫圈	M8	锻造C级件	2	/

说明

1. 立柱采用不锈钢矩形管，表面拉丝处理，立柱采用特殊处理方管。
2. 护栏表面氟碳喷涂，采用汽车烤漆工艺技术，颜色为古铜色，色泽或含有珠光等阳光物质，漆膜厚度>120um，硬度>2H，附着力<1级，膜含量>20%，耐腐蚀10年不褪色。
3. 方孔采用激光切割，数控机床钻孔，精度相对，直线度<3mm，垂直度<2mm。
4. 插入式连接处采用防松式螺母焊接，所有焊点修磨处理，保证外部无焊接痕迹。
5. 柱头、加宽、华板、莲花浮圈、底座等，采用式精铸铸铝，铸件表面不允许有冷隔、裂纹、气孔和夹渣性缺陷及严重的机械类缺陷(如欠铸、机械损伤等)。
6. 护栏安装执行《JJ1《城市轨道交通工程施工与质量验收规范》。
7. 护栏土建安装钻孔直径>130mm，深度>300mm，安装牢固可靠。
8. 每片护栏配一个立柱、柱头和一个底座，每段基本增加一个立柱、柱头和一个底座，重量均315Kg/米。
9. 加工件未注公差按GB/T1804 m级制作。
10. 铸件执行《GB/T4202-3 铸件尺寸公差、几何公差与机械加工余量》标准。
11. 厚板执行《GB/T20878 不锈钢和耐热钢 牌号及化学成分》。
《GB/T3094 冷拔异型钢管》
《GB/T3639 冷拔或冷轧精密无缝钢管》

生根便道护栏

注：1. 上述工作量为预估数量，实际工作量以采购人聘请的监理和采购人、中标人三方共同确认的工作量为准。

2. 本项目报价应为包含材料、人工、配件、安装调试、分部分项费、措施费、其他措施费、管理费、检测费、税费、规费等全部费用的综合价格。

★投标人报价不得超过单价最高限价和采购包最高限价，否则投标无效。

2、采购标的需满足的服务标准、期限、效率等要求；

(1) 北京市城市道路交通设施维护施工特殊要求

1.1 北京作为首都城市，道路交通设施形象直接影响到市容市貌，投标人必须保证人员必须具备较高素质，做到施工车辆、人员形象整洁，车辆符合北京市环保相关要求，确保交通管理形象。

1.2 要求投标人投入本项目的人员严格执行保密纪律，严格听从采购人指令、服从指挥。投标人开展工作中遇特殊情况，必须立即停止工作，待特殊情况通过后方可继续开展工作。

1.3 本项目时间紧、同时开展的工作量大，要求投标人具备较强施工能力，能按照采购人要求时限同时在多个施工点段进行施工。

1.4 设施施工一般在夜间进行，采取局部围挡不断路施工方式，要求投标人采取符合规定的安全措施。由此引发的人员伤亡、财产损失和连带责任与采购人

无关，投标人无条件承担全部赔付责任。

1.5 投标人具备类似项目建设及维护经验，接到采购人提供的相关图纸后，应进行深化研究，并对图纸内容进行全面检查，结合现场地下管线、道路情况等主动发现问题并与采购人商议解决。

1.6 本项目涉及复杂交通组织，要求投标人具备城市道路交通工程设计和理解能力，能够独立完成交通组织设计和交通设施布设设计，并在施工后按照采购人要求提供竣工资料。

1.7 投标人具有较强的工程协调能力，施工涉及与**交管、交通、园林、市政、城管等部门**等部门的行政审批、以及协调工作，需投标人主动、独立完成，确保在规定期限内完成施工任务。由于协调不力引发的工程延误、损失等，投标人应承担全部责任。

1.8 安全围挡、设施、现场组织等严格按照国家标准 GB5768.4《道路交通标志和标线 第4部分：作业区》执行。

(2) 施工组织方案

2.1 投标人须编制施工组织方案。

2.2 投标人如果中标，应在本方案基础上，需提交进一步有针对性的、详细的施工组织设计。

2.3 投标人应按以下要点，详细编写文字说明，但文字宜精炼、内容要具体。

2.3.1 设备、人员情况

2.3.2 交通护栏审核及深化设计方法

2.3.3 项目投入负责人、管理人员服务、保障措施

2.3.4 交通护栏的质保方式

2.3.5 工程施工方案

2.3.6 确保工期、质量、安全措施的工作预案

2.3.7 多点位同时施工的保障方案

2.3.8 质量、安全保证承诺书

2.3.9 施工安全措施

2.3.10 确保工程质量的具体措施（护栏加工和安装）

2.3.11 其他应说明的事项

(3) 施工准备

3.1 工作范围

3.1.1 投标人应按照合同条款、技术规范和图纸的要求，提供所有必需的人力、设备和材料，完成本合同范围中各类交通设施加工制作、安装维护、改造改建等工作，并免费维护至本项目质保期结束。

3.1.2 交通护栏等材料加工制作前，投标人应对制作构件的原材料、辅材、工艺等进行验收，验收合格并经监理工程师确认后方可进行加工制作和安装工作。

3.2 开工准备

3.2.1 文件准备

3.2.1.1 投标人根据工程项目情况编制施工规划，包括人员组织机构、分部、分项工程施工计划、质量保证措施、交通组织方案、安全文明施工及交通安全保证书等文件。施工前将规划报采购人聘请的监理单位审核，通过后方可进行施工。

3.2.1.2 到工程涉及的各行政主管部门办理施工审批手续，主要包括 **交管、交通、园林、市政、城管等部门**。

3.2.1.3 到工程涉及的单位办理《工程配合协议书》。主要包括路政、电信、供电、燃气、供排水等。

3.2.2 施工材料准备

根据工程材料清单和供应计划方案做好以下主要施工材料的准备和保管工作，施工材料至少应保证一个完整的分项施工项目的使用。

3.2.3 机械设备及工具

主要机械设备包括：完成招标文件所要求的金属结构加工的通用设备及环境和专用设备电焊机、车床、钻床等机加工设备、发电机运输车辆、**叉车、安装防撞缓冲装置的专门用途货车，以及用于护栏更换、调整等工作的载货汽车或专项作业车**等工程设备。

3.2.4 安全施工设备

为保障施工安全，应在施工现场设置安全设施及设备。设备主要包括以下几项：

——照明设备；

——施工区交通指示设备（夜间要求发光、反光）；

——工作面安全围挡设施（具有发光、反光设施）；

——工作人员安全工作服（含反光背心、安全帽）；

3.3 钢结构构件的制作

3.3.1 钢结构构件的制作严格按照设计图纸和国家有关标准规范进行。

3.3.2 使用的材料均应符合国标、设计图纸及相关材料标准、有关材料规格之规定。

3.4 现场安装

3.4.1 现场勘探

进入施工现场前应初步勘察现场水源、供电、通信等基本状况，进行地下隐蔽工程施工前，必须对地下管线、管道等情况进行勘察，如不能满足施工需要，应提出方案变更。如因投标人勘察不利，造成原有各类设施损坏的，与采购人无关，由投标人进行赔偿。

3.4.2 构件安装

3.4.2.1 构件的安装应该按设计要求及严格按照监理工程师批准的施工方案进行。

3.4.2.2 各类高空设施安装时使用的专用车辆、操作人员、工作人员等必须符合安全生产相关规定，并具备相关资格。

3.4.3 现有护栏拆除

投标人在拆除现状交通护栏时，应尽可能保证现状护栏结构完好。未经采购人聘请的监理单位确认前不得使用破坏性方式进行拆除。

3.5 现场管理

3.5.1 施工现场安全措施

3.5.1.1 投标人应负责按照北京市安全文明施工管理的有关规定，按照要求在施工用地周边设置必备的安全防护设施，并满足现场监理工程师要求。投标人可在安全设施以内的范围内进行作业。所有施工防护设施工程完工之后的拆除、复原均应按监理工程师的指示进行。在施工准备和施工期间，投标人必须无条件按交警、城管、规划等管理部门对临时围挡的布置要求进行布置和调整，并随时进行维护和清洁。

3.5.1.2 投标人应自行负责与交通管理部门直接取得联系，按交通管理部门的要求，在工程进行时的全部时间内，在工程沿线必要处设交通疏导员及醒目的安全防护和交通疏导装置。交通疏导员应连续轮换值守，佩戴和使用白天和夜间醒目的服装和工具疏导经过现场的行人、车辆并使其与现场保持一定的安全距离。

交通疏导装置应保证白天和夜间醒目有效。上述费用由投标人自行承担。

3.5.1.3 投标人引发的自身员工、雇员、其他交通参与者和车辆的伤害、死亡、损坏所产生的赔偿责任及其他法律责任均由投标人承担，采购人不承担。

3.5.2 防火及安全施工

3.5.2.1 投标人应严格遵守国家和北京市地方政府部门颁布的所有法律和法规，以符合国家有关安全生产法的方式实施工程，并对由于违反这些法律和法规而导致的火灾、安全事故、人员和财产赔偿承担全部法律责任和经济责任。

3.5.2.2 投标人在合同的执行期间，应做出满足国家规范标准的防火安排，配有足够的消防器材，使工程 and 任何临时工程及任何毗邻的物业免受火灾。除露天场地外，未经监理工程师的书面允许，投标人不得在现场及其周围使用无灯罩光源包括电弧、氧炔焰以及其它焊接和切割金属过程中产生的电火花。

3.5.2.3 投标人必须按国家、地方的有关规定在施工现场配备专职的安全员。安全员上岗前必须经过有关部门的培训并持有有效的证件。安全员应禁止任何不满足安全条例规定的人员进入施工现场。

3.5.2.4 如果施工中的某些地点有可能发生不可避免的危险，投标人应将这些地方用围栏隔开，并设置醒目的警示牌。

3.5.2.5 如果监理工程师认为投标人的工作方式不安全，或者安全防护装置、其它安全急救设备不够，投标人应按监理工程师的要求，改变工作方式，或安装、增加安全、急救设备。监理工程师的要求并不免除投标人在合同执行中所应负的责任。

3.5.2.6 照明灯具的电压应为安全电压或其它经监理工程师同意的电压，并应与其它设备和安装所用的高压线路分开。在接通电源之前，投标人应在电气设备周围妥善设置安全防护装置。在接通电源之后，需要在电气设备附近进行工作时，投标人必须取得监理工程师书面批准才能进行操作。

3.5.2.7 无论是在工地上或与工程有关的其他地方，任何事故发生以后，只要与投标人直接有关并造成任何人员的伤亡，投标人应立即通知采购人和监理工程师，并在事故发生后的 2 小时以内，必须提交书面的事故报告。

3.5.2.8 投标人应向监理工程师提供一份最新的、在正常工作时间以外负责组织处理事故的工作人员姓名、地址、固定电话号码及移动电话号码的清单。

3.5.3 噪音及废气控制

3.5.3.1 投标人在土建施工和设备安装时应考虑到由此产生的噪音对于操作工人和邻近居民的影响。

3.5.3.2 投标人在规章规定的地方或监理工程师要求下，应为操作工人提供听力防护装置和正确使用的说明书。

3.5.3.3 投标人在工作中应控制在现场分界处的声音压力等级符合《生态环境法典》和 GB 3096《声环境质量标准》。

3.5.3.4 投标人在工作中应控制在现场的粉尘、废气符合当地环保部门的要求，应采用符合环保要求的材料和有效的降尘措施。

3.5.4 现场公用及临时设施

3.5.4.1 在执行合同期间，投标人应对由施工产生的现有公用事业设施、装置或设备造成的任何损坏承担责任，妥善修复被损坏的任何设施。

3.5.4.2 投标人应负责按国家有关规定要求及本地管理部门的规定安装、维护和事后拆除所有本工程范围内用于工程施工的临时供水、供电、通信、排污等设施。

3.5.4.3 投标人不得切断任何公用设施。特殊情况下，须经监理工程师的审查并得到有关单位的书面同意和批准。如果因投标人施工将对现状道路、电力或其他公共服务系统造成临时中断，投标人应提供拟中断现状系统的具体说明和应急预案，并将此计划提前 10 个工作日书面通知采购人及监理工程师，以便获得有关部门的批准。现状系统停止运行的时间应尽可能的短。

3.5.4.4 采购人将对此提供必要的协助，但不为此承担任何费用。

3.5.4.5 投标人应自行负责采取一切必要的措施以避免在施工时可能损坏任何管道、电缆等，并须对这些设施妥善保护、支撑和维护，满足国家相关规范并费用自理。如施工不当引发的所有赔付和诉讼，投标人承担全部责任。

3.5.4.6 由于投标人施工操作而导致设施的任何损坏，必须修复并满足国家相关规范。由此发生的费用由投标人负担。

3.5.4.7 投标人在施工中应避免危及邻近的建筑物和设施，并且不应影响邻近建筑物或设施的正常使用。任何由投标人导致的对建筑物或设施的损坏，其引起的索赔应由投标人负担。

3.5.5 进场和退场

3.5.5.1 施工开始前，投标人应根据合同要求，将对实施本合同永久和临时

工程所需的人员、机械设备和材料按时有序地迁移至现场，使工程具备开工条件，并通知监理工程师。

投标人中标后应在 15 个日历日内对现场护栏情况进行调研，出具施工图纸。现场安装前须经采购人聘请的监理单位确认。实施过程中，投标人应与**交管、交通、园林、市政、城管等部门**对接施工顺序，调整工作方案。

3.5.5.2 工程竣工后，在采购人指定的时限内，投标人应将实施本合同工程所需的人员、机械设备、剩余材料及施工现场内的所有临时生产生活设施迁出，按监理工程师的要求清理现场，使工程具备验收条件。

3.5.6 现场的清洁和环境保护

3.5.6.1 投标人应遵守所有有关部门制定的卫生及健康规定，并保持现场及整个区域的清洁。

3.5.6.2 未经园林管理部门同意，投标人不得砍伐、移植或损坏永久工程用地范围内或永久工程用地范围外的任何树木、花草。如工程需要砍伐、移植永久工程用地范围内外的树木或花草，投标人应负责按有关管理部门的要求办理有关手续并且费用自理。

3.5.6.3 投标人在施工过程中的任何时间内应负责采取工程措施对该路两侧的路树加以保护、支撑和维护，由此所发生的所有费用及风险由投标人承担。投标人应在施工计划中包括这项工程内容。

3.5.6.4 施工中产生的垃圾在现场不得随意堆放。原材料应包装、堆放整齐。在施工期间场地应保持干净整洁。

3.5.6.5 在施工过程中，投标人应保证废弃物不会对土地或水体产生污染。投标人的车辆和设备在离开工地现场时应清洗干净。

3.5.6.6 垃圾、废物应被运到指定的堆积地点或指定的方法进行处置，费用由投标人承担。

3.5.6.7 投标人应负责安排必要的工具、设备和人员来履行本条款的规定。

3.6 文件、报表和图纸

3.6.1 投标人在合同执行期间，应按采购人的要求，向监理工程师和其它有关部门提供文件和报表。

3.6.2 上述文件、报表和图纸应主要包括（但不限于）以下各项：

3.6.2.1 投标人应在合同签署后 15 个日历日内，向监理工程师提交一份施

工组织计划，包括施工人所有场地、人员、机械构成，工作流程，涂料检测报告、材料检测报告，工期保证方式、占道施工图、内控制度等。同时根据采购人图纸，向监理工程师提交深化设计图纸。

3.6.2.2 与工程有关的各级政府主管部门的施工许可文件。

3.6.2.3 投标人在中标后，按照中标单价细化工程各分项单价，制作单价构成交监理企业核实后，按照单价构成制作相关资料、预算。如出现单价构成中未涉及的工作，由投标人组价后加入单价构成。

3.6.2.4 投标人应在合同签署后 14 天内，向监理工程师提交一份详细的施工组织设计报告供其审批，该文件应涉及投标人的所有施工内容，如加工制作图、装配图、防雷接地系统连接图等，对于关键的工序，应有详细的时间进度及相应的质量控制和安全保障措施。

3.6.2.5 本项目地点、时间较为分散，投标人提供的的图纸，包括现场布置、工程进度统计图表等，设计和计算应符合相应的设计规范、规程，图纸的规格和表示方法应符合相应的国家制图标准；

3.6.2.6 施工记录：投标人应按监理工程师的要求，填写各种施工记录报表，如隐蔽工程施工记录、测量记录、探伤记录及必要的检测报告等并妥善保存。

3.6.2.7 验收资料的准备：投标人必须在规定的时间期限内，按采购人资料制作规定以及 DB11/T808《市政基础设施工程资料管理规程》的要求，提供施工前调研照片，能够反映施工具体起点、路段、终点照片（带有标志性背景），竣工图等。

（4）施工质量和技术要求

4.1 工程质量应当满足设计图纸的要求，以国家、行业的质量检验评定标准为依据。工程质量不符合相关标准的，投标人承担违约责任。

4.2 投标人应认真按照标准、规范和设计图纸要求以及采购人依据合同发出的指令施工，随时接受检查检验，为检查检验提供便利条件。

4.3 工程质量达不到相关技术标准或约定的部分，投标人必须拆除和重新施工，并由投标人承担拆除和重新施工的全部费用，工期不予顺延。由于施工质量不达标、施工错误、不到位、安装不牢固引发的倾覆跌落等造成的一切人身、车辆伤害事故及其产生的全部费用，投标人均承担全部赔付责任。

1.4.4 施工完毕后必须提供完备的竣工技术资料，符合 DB11/T808《市政基

基础设施工程资料管理规程》要求。

(5) 安全施工要求

5.1 投标人应严格遵守占路施工有关管理规定，严格按安全标准组织施工，并随时接受行业安全检查人员依法实施的监督检查，采取必要的安全防护措施，消除事故隐患，并组织先期勘测，避免施工中对其他单位的线缆、公用设施、公私财物的毁坏和人身车辆的伤害。造成事故、伤害、纠纷和因此发生的一切费用，均全部由投标人承担。

5.2 投标人应对其在施工场地的工作人员进行安全教育，并对他们的安全负全责，在施工前，应对施工区域地下条件做详细勘探，对其他部门市政设施损伤引发的诉讼与赔付，投标人应负有全部责任。

5.3 发生重大伤亡及其他安全事故，投标人应按有关规定立即上报有关部门并通知采购人，同时按政府有关部门的要求处理，由事故责任方承担发生的费用。

4、采购标的的其他技术、服务等要求；

(1) 具体要求

施工前，投标人应按照采购人各分项工程安排的工期，合理组织施工人员、机械、力量等，确保能够按照采购人要求时限完成各分项工作。

1.1 具体要求

1.1.1 护栏技术要求符合设计图纸、国家及地方标准、相关技术规范、要求，全部标准以最新颁布的版本为准。详见设计图纸。

1.1.2 其他要求：技术文件如若与图纸不符，应以设计图纸为准。

1.2 需由投标人提供的相关方案

包括但不限于：

1.2.1 需求分析与重点难点解决方案

功能、应用场景、目标：供应商应针对本项目实际情况结合过往经验分析并指出项目实施过程中潜在的困难点、风险点，并能够给出妥善的解决方案。

1.2.2 协调解决方案、施工组织方案

功能、应用场景、目标：详见本章节采购要求。

1.2.3 安全质量保证措施

功能、应用场景、目标：投标人应制定科学合理的安全保障组织方案，按照国家有关要求及本项目实际情况，在确保作业服务人员安全的前提下，保证项目

工作质量及实施进度。

1.2.4 车辆配置方案

功能、应用场景、目标：投标人应制定合理完善的车辆配置方案，车辆配置至少包含叉车、安装防撞缓冲装置的专门用途货车，以及用于护栏更换、调整等工作的载货汽车或专项作业车等车型。

1.2.5 售后服务解决方案

功能、应用场景、目标：投标人应制定合理完善的售后服务解决方案，按照国家有关要求及本项目实际情况，最大限度的保证本项目连续、稳定运行。

1.2.6 应急预案

功能、应用场景、目标：投标人应制定合理完善的应急预案，按照国家有关要求及本项目实际情况，最大限度的保证本项目连续、稳定运行。

★1.3 对投标人的要求

1.3.1 投标人须承诺：对采购人需要保密的事项作出保密承诺；

1.3.2 投标人须承诺：本项目中使用的所有产品必须符合国家相关标准，所有产品均来自正规渠道，来源可追溯，且相关产品和技术不能侵犯专利所有人的合法权益；

1.3.3 投标人须承诺：派遣一名业务熟练、且承担过城市道路交通设施管理工作的项目负责人配合采购人开展工作，项目负责人需经过采购人同意后上岗，且中标时不在其他项目中担任项目负责人。项目负责人应熟练掌握《中华人民共和国交通安全法》、《北京市实施〈中华人民共和国道路交通安全法〉办法》和 GB5768 《道路交通标志和标线》等交通设施、占道施工、反光膜检测相关标准，在合同履行过程中按照采购人要求，随时到达指定位置开展工作；

1.3.4 投标人须承诺：在工作日 8:30-11:30，14:00-18:00 派驻一名大学本科（含）以上学历、精通业务的人员（与项目负责人不能同为一人、且该人员不可在其他项目中重复派驻），到采购人办公场所配合采购人开展工作；投标人对此项驻场服务不另行收取费用；

1.3.5 投标人须承诺：负责对合同期内产生的所有废旧交通设施进行妥善登记、保管、存放，期限为本项目合同终止后两年，并按照采购人要求开展旧料入库和报废工作，不收取任何费用；

1.3.6 投标人须承诺：接受采购人的相关检测、监督管理；

1.3.7 投标人须承诺: 具备独立办理施工许可的能力, 能够独立承担交通设施工程项目;

1.3.8 投标人须承诺: 能够在多个点位同时开展工作且能够在采购人要求工期内(2026年11月30日)完成本项目全部工作, 包括护栏拆除、安装、调整, 并通过竣工验收。

1.3.9 投标人须承诺: 采用环保材料, 以环保型施工完成采购人提出的工作要求, 所采用的技术及材料均需适合我市道路条件;

1.3.10 所有新建护栏、桩头标志等设施均应按采购人要求明确型号、生产日期、生产企业等信息。

注: 投标人须针对上述10项提供承诺书电子件并加盖投标人公章, 格式见第七章投标文件格式10-3, 否则其投标无效。

1.4 护栏生产前, 投标人须提供主材的材质单, 经采购人及采购人聘请的监理单位确认后, 才能进行护栏生产。

1.5 经采购人或采购人聘请的监理单位抽检, 护栏原材料材质、规格、参数等不符合图纸与技术标准的, 投标人须立即无条件返工, 且施工总工期不予顺延。

1.6 经采购人或采购人聘请的监理单位抽检, 护栏漆面颜色不符合要求, 漆膜厚度不达标, 存在流挂、起泡、附着力不足等质量问题, 投标人须立即无条件返工, 且施工总工期不予顺延。

1.7 经采购人或采购人聘请的监理单位抽检, 护栏出现立柱松动、焊接缺陷、尺寸偏差、防撞性能不达标等质量问题, 投标人须立即无条件返工, 且施工总工期不予顺延。

(2) 项目团队及车辆要求

2.1 项目负责人

1. 具有高级职称并具有8年以上相关工作经验, 具有有效的《项目负责人安全生产考核合格证书》。

2. 熟练掌握《中华人民共和国道路交通安全法》、《北京市实施〈中华人民共和国道路交通安全法〉办法》和GB5768《道路交通标志和标线》相关内容及其它与交通设施相关行业标准。

3. 承担过城市道路交通设施管理工作, 并经过采购人同意后上岗。

4. 要具有一定的组织管理能力，并能做好与相关单位和部门的沟通、协调工作，带领施工力量完成所承担相关工作；

5. 要保持 24 小时电话畅通，按照采购人要求要到场组织指挥、参加会议、检查验收。

2.2 技术负责人

1. 具有中级及以上职称并具有 8 年以上相关工作经验。

2. 熟练掌握《中华人民共和国交通安全法》、《北京市实施〈中华人民共和国道路交通安全法〉办法》和 GB5768《道路交通标志和标线》相关内容及其它与交通设施相关行业标准。

3. 承担过城市道路交通设施管理工作，并经过采购人同意后上岗。

4. 要具有一定的组织管理能力，并能做好与相关单位和部门的沟通、协调工作，带领施工力量完成所承担相关工作；

5. 要保持 24 小时电话畅通，按照采购人要求要到场组织指挥、参加会议、检查验收。

2.3 团队人员及车辆

须配备施工人员不少于 50 人（不含项目负责人、技术负责人和派驻人员），其中包含专职安全员，专职安全员须提供有效的《专职安全生产管理人员安全生产考核合格证书》；专用施工车辆不少于 20 辆，车辆配置至少包含叉车、安装防撞缓冲装置的专门用途货车，以及用于护栏更换、调整等工作的载货汽车或专项作业车等车型，性能良好，年检合格。

（3）投标人信用

投标人在服务期和质保期内，如发生影响特殊情况通行，违约失信、不服从采购人管理，安全生产事故，使用不合格材料、产品造成影响或因投标人工作不力造成舆情负面报道等负面情况认定属实的，采购人视造成后果的严重程度对相关情况进行记录并向采购人审计、管理部门报备并研究相应考核措施。失信企业再次参加采购人项目投标的，采购人相关部门将在评标现场将有关情况向评标专家组进行披露。

四、验收标准

1、投标人自觉接受采购人的相关检测和监理单位的监理。各分项工程完工后，由投标人进行自检。投标人自检合格，监理单位组织初步验收，并在竣工资

料上出具监理意见。投标人负责向监理单位提交验收所需文件并协助验收。监理单位按照国家有关标准、设计图纸，及招、投标文件中技术要求进行验收，并出具验收意见。质量不合格的，监理单位组织重建，并提出违约处理意见。

2、初验合格后，采购人组织最终验收。

第六章 拟签订的合同文本

北京市公安局交通管理局

核心城区交通护栏更换工作

项目合同

甲方：北京市公安局交通管理局

乙方：

北京市公安局交通管理局

核心城区交通护栏更换工作项目合同

合同协议书

甲 方：北京市公安局交通管理局

乙 方：

依据《中华人民共和国民法典》《中华人民共和国政府采购法》《中华人民共和国建筑法》及其他法律、行政法规，遵循平等、自愿、公平和诚信的原则，甲、乙双方经过友好协商，就本项目的有关事项达成如下协议，订立本合同，以资共同遵守。

1、项目概况：

项目名称：核心城区交通护栏更换工作项目。

项目内容：按照甲方要求实施核心城区交通护栏更换工作，包括护栏拆除、安装、调整等工作，并通过竣工验收。

工作量如下：

序号	项目	设施类型	数量	单位	单价（元）	备注

注：1）、上述工作数量为预估数量，实际工作量以经甲方聘请的监理和甲方、乙方三方共同确认的工作量为准。

2）、本项目各分项报价应为包含材料、人工、配件、安装调试、措施费、管理费、税费、规费等全部费用。

2、本包项目预算金额：XXX 万元。实际金额按照第三方社会中介机构审计结果为准。

3、乙方应提供的技术文件和资料：

3.1 乙方应随工程提供一套完整的技术文件资料，其中包括原材料手续、产品样本、出厂检验证书、合格证、使用说明书、维护手册和绿色环保证书等。

3.2 乙方须保障甲方在使用其货物、服务时不受到第三方关于侵犯专利权、

商标权或设计权的指控。任何第三方如果提出上述指控，乙方须与第三方交涉并承担由此产生的一切法律和责任。

4、价款支付方式：

4.1 项目最终资金落实情况以财政实际批复为准，如财政批复资金不足，不构成甲方违约责任。

4.2 工程结算数量以竣工图纸确认数量为准，并经过甲方、乙方、监理单位三方确认。工程项目价格以社会中介机构的审计结果为准，报审总价不得高于投标总价。

4.3 乙方送审概算和数量，甲方按社会中介机构的最终审计结果支付。费用价格以社会中介机构最终审计确认的价格为结算依据。

4.4 本项目包含的护栏具体数量可能存在变更，若工作内容超出本项目采购需求中的工作内容，以采购人聘请的社会中介机构审计结果为准进行结算。

4.5 本项目经社会中介机构进行审计，审计结果小于或等于本采购包预算金额，按照审计结果结算；审计结果大于本采购包预算金额，按照本采购包预算金额结算。

4.6 本项目合同签订后 15 个工作日内，乙方须向甲方提交合同金额 5%的为期三年的履约保函。甲方在收到乙方履约保函后的 2 个月内支付合同金额 30%的资金作为首期合同款。护栏安装完成，监理单位对乙方的竣工资料进行验收，验收合格后，甲方结合市财政拨款情况支付二期合同款（预计为合同金额的 27.3%。如不足 27.3%的比例，或超出 27.3%的比例，不构成甲方违约）。乙方将经监理单位确认的竣工资料送社会中介机构进行审计，完成审计后支付乙方剩余费用。

甲方支付乙方每笔价款前，乙方向甲方提供等额正式发票。乙方发生的工程量资金总和不得超过项目预算金额，超过部分甲方不予支付。

4.7 付款单位：北京市公安局交通管理局。

5、质量保证：

5.1 乙方必须保证提供的产品(包括零部件)是全新的且符合国家有关检测标准、该产品的出厂标准和甲方要求标准的。

5.2 在质保期内，所有设备由乙方免费保修。

5.3 乙方必须随产品附售后服务的联系方式。

6、竣工条件

6.1 竣工地点：甲方指定地点。

6.2 服务期：_____（如遇甲方政府职能调整，导致本项目合同无法履行的，本项目合同终止）。

7、违约责任：

7.1 乙方所提供的产品品种、型号、规格、颜色、质量、环保以及相关服务不符合合同规定标准的，甲方有权拒收产品，乙方应及时予以更换，并承担因此而发生的一切费用。

7.2 乙方其他违约责任详见合同专用条款补充条款中违约罚则。

7.3 乙方不承担违约责任，甲方有权处置乙方履约保函；保函行权数额不足以覆盖乙方违约责任的，甲方有权另行向乙方主张。

8、因产品质量问题发生争议，由北京市相关管理部门或其指定的技术单位进行质量鉴定，该鉴定结论是终局的，甲乙双方应当接受。

9、下列文件属合同的依据和附件：

9.1 招标文件、补充说明及中标通知书

9.2 投标书、投标补充说明及服务承诺

10、合同纠纷解决方式：

凡有关执行本合同中发生的一切争执应通过友好协商解决。如协商不能解决，双方应向甲方所在地有管辖权的人民法院提起诉讼。

11、其它：

11.1 双方代表签名并盖公章后，合同生效。本合同一式肆份，双方各贰份。

11.2 合同未尽事宜，双方协商解决，协商结果以“纪要”形式作为合同的附件，与合同具有同等的法律效力。

11.3 合同签订地点：北京市。

甲方：

乙方：

地址：

地址：

甲方授权代表（签名）

乙方授权代表（签名）

电话：

电话：

传真：

传真：

邮编：

邮编：

日期： 年 月 日

开户银行：

帐号：

日期： 年 月 日

合同一般条款

合同一般条款见《交通设施建设、维护合同一般条款分册》。

合同专用条款

一、词语定义及合同文件

1、合同文件及解释顺序

合同文件组成及解释顺序：

(1) 中标通知书 (2) 合同协议书 (3) 合同专用条款 (4) 合同一般条款 (5) 标准、规范及有关技术文件 (6) 图纸 (7) 工作量清单 (8) 报价单或预算书 (9) 投标书及其附件 (10) 招标文件。

2、语言文字和适用法律、标准及规范

2.1 本合同除使用汉语外，还使用无语言文字。

2.2 适用法律和法规

需要明示的法律、行政法规：《中华人民共和国民法典》《中华人民共和国政府采购法》《中华人民共和国建筑法》。

2.3 适用标准、规范

适用标准、规范的名称：中华人民共和国国家标准 GB5768、北京市地方标准 DB11/T493.1 及其他工程涉及的国家、地方和其他相关行业标准。

甲方提供标准、规范的时间：开工前。

国内没有相应标准、规范时的约定：无

3、图纸

3.1 甲方向乙方提供图纸日期和套数：开工前、1套。

甲方对图纸的保密要求：未经甲方同意，不得向第三人提供或展示（含原件、复制件）。

使用国外图纸的要求及费用承担：无。

二、双方一般权利和义务

4、工程师

4.1 监理单位委派的工程师

姓名：_____ 职务：_____

甲方委托的职权：质量控制、数量审核、现场安全管理、进度控制、资金控制。

需要取得甲方批准才能行使的职权：无

4.2 甲方派驻的工程师

姓名：_____ 职务：_____ 职权：_____

4.3 不实行监理的，工程师的职权：无

5、乙方派遣的项目负责人

姓名：_____ 职务：_____

6、甲方工作

6.1 甲方应按约定的时间和要求完成以下工作：

(1) 施工场地具备施工条件的要求及完成的时间：无

(2) 将施工所需的水、电、电讯线路接至施工场地的时间、地点和供应要求：无

(3) 施工场地与公共道路的通道开通时间和要求：无

(4) 工程地质和地下管线资料的提供时间：无

(5) 由甲方办理的施工所需证件、批件的名称和完成时间：无

(6) 水准点与坐标控制点交验要求：无

(7) 图纸会审和设计交底时间：开工前

(8) 协调处理施工场地周围地下管线和邻近建筑物、构筑物（含文物保护单位）、古树名木的保护工作：无

(9) 双方约定甲方应做的其他工作：按甲方提交的文件执行。

6.2 甲方委托乙方办理的工作：施工许可、现场安全维护、地下管线勘测、施工现场交通引导、施工现场清理。

7、乙方工作

7.1 乙方应按约定时间和要求，完成以下工作：

(1) 按照甲方各分项工程要求，制作派工单报监理单位和甲方审核。完工自检合格后制作竣工单报监理单位和甲方审核。各分项工程验收合格后制作竣工

资料。

(2) 设计文件提交时间： 开工前。

(3) 应提供计划、报表的名称及完成时间： 开工前。

(4) 承担施工安全保卫工作及非夜间施工照明的责任和要求：符合安全生产要求，造成不良后果（包括但不限于对被伤害人员和车辆的赔付等）全部由乙方承担。

(5) 需乙方办理的有关施工场地交通、交管、环卫和施工噪音管理等手续：执行本合同《一般条款》。

(6) 已完工程成品保护的特别要求及费用承担：竣工验收合格前由乙方承担。

(7) 施工场地周围地下管线和邻近建筑物、构筑物（含文物保护建筑）、古树名木、车辆的保护及费用承担：费用由乙方承担。

(8) 施工现场清洁卫生的要求：

保证场地清洁、强化安全管理、保障按时竣工。

(9) 双方约定乙方应做的其他工作：

依据各分项的要求按期保质完工。由乙方独立完成与本项目有关的园林、绿化、城管、市政、电力、煤气、自来水、交通、交管等部门的协调和许可证办理工作，由此产生的一切延误后果均由乙方承担。

三、施工组织设计和工期

8、进度计划

8.1 乙方提供施工组织设计（施工方案）和进度计划的时间：开工前

工程师确认的时间：开工前

8.2 群体工程中有关进度计划的要求：无

9、工期延误

9.1 双方约定工期顺延的其他情况：遇自然灾害、不可抗力因素造成的工程顺延。

四、质量与验收

本项目各分项质量与验收标准按照招标文件、国家标准、地方标准以及相关标准规定执行。

10、隐蔽工程和中间验收

10.1 双方约定中间验收部位： 无

11、工程试车

11.1 试车费用的承担：由乙方承担。

五、安全施工

符合安全生产要求，造成不良后果（包括对被伤害人员和车辆的赔付）全部由乙方承担。

六、合同价款与支付

12、合同价款及调整

12.1 本合同价款采用（2）可调价格合同。

（1）采用固定价格合同，合同价款中包括的风险范围： 无

风险费用的计算方法： 无

风险范围以外合同价款调整方法： 无

（2）采用可调价格合同，合同价款调整方法：

按甲方委托的社会中介机构对经过甲、乙、监理三方确认的工作量的审计结果方式确定，但不得超过项目预算金额，超过部分甲方不予支付。

（3）采用成本加酬金合同，有关成本和酬金的约定： 无

12.3 双方约定合同价款的其他调整因素： 无

13、工程预付款

按照本合同协议书第4条执行。

14、工程量确认

14.1 乙方向工程师提交已完工程量报告的时间：按甲方规定执行。

15、工程款（进度款）支付

见合同协议书第4条。

七、材料设备供应

16、甲方供应材料设备

16.1 甲方供应的材料设备与一览表不符时，双方约定甲方承担责任如下：

（1）材料设备单价与一览表不符： 无

（2）材料设备的品种、规格、型号、质量等级与一览表不符： 无

（3）乙方可代为调剂串换的材料： 无

（4）到货地点与一览表不符： 无

(5) 供应数量与一览表不符： 无

(6) 到货时间与一览表不符： 无

16.2 甲方供应材料设备的结算方法： 无

17、乙方采购材料设备

17.1 乙方采购材料设备的约定： 严格按照甲方要求。

八、工程变更

1. 严格按照甲方要求。

2. 当乙方申请设计变更等非价款直接变更事项时，均应同时注明是否可能需要变更价款；若乙方未注明可能需要变更价款，均视为该项变更不需要变更价款。

九、竣工验收与结算

18、竣工验收

18.1 乙方提供竣工图的约定：分项工作完工 5 个工作日内，提供详细点位图和照片，并接受甲方制作竣工资料 and 价格审计等工作的要求。

18.2 中间交工工程的范围和竣工时间： 无

十、违约、索赔和争议

19、违约

违约条款见合同一般条款 35。

乙方除承担因违约造成甲方的损失外，还需按照甲方管理办法承担相应处罚责任。

20、争议

20.1 双方约定，在履行合同过程中产生争议时：约定向 甲方所在地有管辖权的人民法院 起诉。

十一、其他

21、工程分包

21.1 本工程甲方同意乙方分包的工程： 无 ；分包施工单位为： 无

22、不可抗力

22.1 双方关于不可抗力的约定： 以法律规定含义为准。

23、保险

23.1 本工程双方约定投保内容如下：

(1) 甲方投保内容： 无

甲方委托乙方办理的保险事项：本项目需投保，保险费全部由乙方承担。

(2) 乙方投保内容：按照甲方要求实施。

24、合同份数

24.1 双方约定合同份数：肆份，甲乙双方各执贰份。

25、补充条款

1. 合同价款及调款：合同总量可能随政策及实际交通管理需要调整，乙方应按照甲方要求合理、科学的安排工作，严禁出现大量囤积原材料、半成品等情况，结算总金额不能超过预算金额。

2. 本合同自双方代表签名并盖公章之日起生效。

3. 乙方应严格遵守占路施工有关国家标准、相关管理规定，严格按安全标准组织施工，现场设置足够的安全监督管理员，并随时接受行业安全检查人员依法实施的监督检查，采取必要的安全防护措施，消除事故隐患。造成事故、伤害的一切法律和经济责任，均由乙方承担，与甲方无关。乙方应对其在施工场地的工作人员进行安全教育，并对他们的安全负全责。发生重大伤亡及其他安全事故，乙方应按有关规定立即上报有关部门并通知甲方，同时按政府有关部门的要求处理，由事故责任方承担发生的费用（如有必要，乙方先期垫付相关费用）。

4. 甲方权利和义务

4.1 委托乙方参照合同所列货物清单、服务内容及价格，按照甲方实际需要进行的采购、施工、安装和调整。

4.2 按照合同的施工和安装要求，提供合同货物的施工、安装和检验所需的环境。

4.3 提供施工图纸、产品图纸。

4.4 按照合同款项支付规定，及时支付各项付款。

4.5 审查本合同项下货物和服务的实施计划和方案，包括项目技术方案、实施计划及验收方案等。

4.6 负责参加货物检验和竣工验收。

5. 乙方权利和义务

5.1 接受甲方委托按照合同规定的数量、品牌、型号、规格，向甲方提供合同货物、服务。如果乙方提供的货物与投标文件和澄清文件的内容不一致（或缺

项），乙方应负责按投标文件和澄清文件一一更换（或补齐）。

5.2 负责将按照甲方要求时限、质量、进度开展各分项施工。

5.3 如需要，负责完成甲方要求的其他设施的安装。

5.4 负责验收过程中涉及本合同相关的安装及调整。

5.5 负责工程协调。

5.6 接受甲方确认的监理单位或监理人员的工程监理。

5.7 负责制定项目质量控制方案、设备检测和验收方案，报甲方同意后实施。

5.8 组织并参加各分项工程自检和竣工验收。

5.9 负责编制本合同项目的竣工验收报告。

5.10 负责提交本合同项目建设的有关文档，并协助监理做好整个项目的文档管理，配合监理完成各类文档的整理汇总。

5.11 按照甲方档案管理要求，将竣工后的资料完整归档。

6. 乙方接受甲方的统一管理，并遵守甲方制定的管理规定。

7. 乙方未按期完成工程任务，按照甲方管理规定进行违约处罚。各分项工程无正当理由3次（不含）以上未按工期完成任务的，甲方有权单方解除本合同，违约金不足以弥补甲方损失的，甲方有权继续追偿。

8. 计划工期如遇法定节假日、恶劣天气、政府特殊管制等原因，经甲方书面同意后，乙方可将工期顺延。未经甲方书面同意的，乙方不可顺延工期。

9. 乙方生产的产品、提供的服务必须与现有产品规格、服务标准一致，否则甲方有权拒绝接受该产品与服务。乙方应根据剩余资金合理安排生产，严禁大量囤积原材料，以确保工程完工时全部使用完毕。乙方因测算不准确等原因引起的原材料剩余，由乙方自行解决，与甲方无关。

10. 乙方签订合同后，出现不能提供施工车辆的情况，每日（日历日）缺少1台车辆按照项目预算资金的1%作为违约金，违约金累计不超过项目预算资金的10%。违约金到达10%后，甲方有权与乙方解除合同，并要求乙方支付相应违约金，甲方可以聘请其他单位开展相关工作，由此引发的费用和造成的损失由乙方承担。

11. 乙方未派出项目负责人、项目负责人不按要求到位、项目负责人不能通过甲方考核或未通知甲方变更项目负责人的，每日（日历日）按照项目预算资金的1%作为违约金，违约金累计不超过项目预算资金的5%。违约金到达5%后，甲

方有权与乙方解除合同，并要求乙方支付相应违约金，甲方可以聘请其他单位开展相关工作，由此引发的费用和造成的损失由乙方承担。

乙方承诺工作日 8:30-11:30, 14:00-18:00 无偿派驻一名本科（含）以上学历、精通业务的人员（与项目负责人不能同为一人、不能在其他项目任职），到甲方办公场所配合甲方开展工作。乙方未派出人员、人员脱岗或未经甲方同意随意撤换人员的，每日（工作日）按照项目预算资金的 0.1% 作为违约金，违约金累计不超过项目预算资金的 5%。

12. 本项目工作数量为设计数量，实际工作量以经甲方聘请的监理和甲方共同确认的工作量为准。乙方应根据工程进展情况合理安排原材料、半成品和成品的生产、加工、购入，以确保工程完工时全部使用完毕。乙方因测算不准确，随意加工、采购等原因引起的原材料、半成品和成品剩余，由乙方自行消化解决，与甲方无关。

13. 乙方施工前及施工过程中应主动熟悉施工环境并严格按照国家规定的操作规范作业，注意保护自身和第三人的人身、财产安全，由于乙方故意或者过失未按操作规范作业造成对自身或者第三人人身、财产损害的，应承担全部法律责任。

14. 乙方未经甲方书面同意将本合同涉及到的相关文件资料向第三人提供、展示或由其复制的，甲方有权要求乙方承担项目预算资金 20% 的违约金。

15. 本工程不得转包、分包或者其他任何形式转让，乙方未经甲方书面同意时进行转包、分包或者转让时，应当向甲方承担该包中标金额 20% 的违约金。

16. 乙方按照合同总额和工期统筹安排工作，因乙方测算不准确造成未到合同截止日合同款使用完毕的情况，由乙方承担甲方至合同截止日必须发生的设施维护、备勤和抢修费用。因乙方测算不准确造成合同超支的部分，由乙方自行承担，与甲方无关。

17. 乙方不按合同约定的售后期限或者在约定的期限内不能有效的向甲方提供售后服务时，应按工程总价款 0.5%/天（日历日）向甲方支付违约金，同时，甲方有权另行委托第三方进行售后服务，所发生的合理费用由乙方承担。

18. 乙方不能按照甲方要求工期完成全部工作的，由乙方按合同金额 0.5%/天（日历日）向甲方支付违约金。

19. 护栏生产前，乙方须提供主材的材质单，经甲方及甲方聘请的监理单位

确认后，才能进行护栏生产。

20、经甲方或甲方聘请的监理单位抽检，护栏原材料材质、规格、参数等不符合图纸与技术标准的，乙方须立即无条件返工，且施工总工期不予顺延。如未在2026年11月30日前完成护栏拆除、安装、调整、验收等全部工作，每逾期1日，扣除合同金额的0.5%。

21、经甲方或甲方聘请的监理单位抽检，护栏漆面颜色不符合要求，漆膜厚度不达标，存在流挂、起泡、附着力不足等质量问题，乙方须立即无条件返工，且施工总工期不予顺延。如未在2026年11月30日前完成护栏拆除、安装、调整、验收等全部工作，每逾期1日，扣除合同金额的0.5%。

22、经甲方或甲方聘请的监理单位抽检，护栏出现立柱松动、焊接缺陷、尺寸偏差、防撞性能不达标等质量问题，乙方须立即无条件返工，且施工总工期不予顺延。如未在2026年11月30日前完成护栏拆除、安装、调整、验收等全部工作，每逾期1日，扣除合同金额的0.5%。

23、乙方未按照甲方、甲方聘请的监理单位要求在规定时间内报送调研材料、施工计划、竣工资料、统计数据等相关材料的，每次处罚2000元，在合同金额中扣除。

24、乙方的项目负责人、技术负责人、驻场人员、专职安全员，以及施工车辆未按要求到岗到位，人员每缺岗1人，处罚2000元。车辆每缺1台，处罚合同金额2000元。

25、乙方出现不服从采购人管理，擅自施工、停工，每次处罚合同金额5000元。造成严重影响的，每次扣除合同金额的0.5%。

工程质量保修书

甲方（全称）：北京市公安局交通管理局

乙方（全称）：

依据《中华人民共和国民法典》、《中华人民共和国建筑法》及其他法律、行政法规，遵循平等、自愿、公平和诚信的原则，甲、乙双方经过友好协商，就本工程施工的有关事项达成如下协议，订立本合同，以资共同遵守。

第一条 工程质量保修范围和内容

乙方在质量保修期内，按照有关法律、法规、规章的管理规定和双方的约定，承担本工程质量保修责任。

质量保修范围和保修内容，双方约定如下：

乙方在工程中提供的全部产品，按照质保期为甲方提供质量保修。

第二条 质量保修期

1、双方根据《建设工程质量管理条例》及有关规定，约定本工程的质量保修期如下：

2、本项目涉及的各类设施，质保期为二年，终身服务。质量保修期自工程竣工验收合格之日起计算。新制作安装护栏合理使用年限为20年，正常情况下出现质量问题由乙方免费修复。护栏漆的颜色保证10年不褪色、不生锈，出现褪色、生锈的由乙方负责免费更换。

3、其他项目保修期限约定如下：

质量保修期自工程竣工验收合格之日起计算。

第三条 质量保修责任

在质保期内，所有设备由乙方免费保修。

第四条 保修费用

双方就质量保修费用约定如下：

质量保修期内全部由乙方承担；质量保修期外由甲方承担。

第五条 其他

(1) 双方约定的其他工程质量保修事项：因乙方存有缺陷的设计、生产、或安装造成设施的性能或质量与合同规定不符，该乙方承担所有因此而发生的责任，负责排除该缺陷并负担所有的费用。

(2) 保修期内乙方必须在接到通知后立即做出反应，并迅速到达现场，并在最短时间内解决问题。一时无法解决，应采取必要的安全保护措施并及时通知甲方。

(3) 乙方不按合同约定的售后期限或者在约定的期限内不能有效的向甲方提供售后服务时，应按乙方承担工程总价款 1%/天（日历日）向甲方承担违约金，同时，甲方有权另行委托第三方进行售后服务，所发生的合理费用由乙方承担。

(4) 保修期满后，继续优惠提供技术服务。

本工程质量保修书，由施工合同甲方、乙方双方在竣工验收前共同签署，作为施工合同附件，其有效期限至保修期满。

甲方（公章）：

乙方（公章）：

法定代表人（签名）：

法定代表人（签名）：

年 月 日

乙方廉洁自律责任书

甲方（全称）：北京市公安局交通管理局

乙方（全称）：

为保证乙方与甲方之间正常工作关系，杜绝廉政违法违纪事件的发生，特制定廉政自律责任书如下：

一、不以各种名义和理由向甲方单位管理人员赠送礼金和各种有价证券及回扣；

二、不为甲方单位管理人员个人旅游提供经济支持；

三、拒绝为甲方单位管理人员或甲方单位管理人员亲友经商提供任何不合理的方便条件和要求；

四、不为甲方单位管理人员个人报销私人消费票据；

五、不为甲方单位管理人员个人配备通讯设备；

六、拒绝为甲方单位管理人员装修个人住房；

七、拒绝甲方单位管理人员参与经商或充当经纪人收取报酬；

八、不借汽车给甲方单位管理人员进行长期私用；

九、对甲方单位管理人员、职工进行监督，发现有利用手中的职权“吃拿卡要”，谋取私利，损害集体利益的行为，坚决进行举报和投诉；

十、不得宴请甲方单位管理人员以及任何社会娱乐性活动。

甲方（公章）：

乙方（公章）：

法定代表人（签名）：

法定代表人签名：

年 月 日

项目建设廉政责任协议书

合同名称：

为加强项目建设管理中的廉政建设,规范甲乙双方在项目建设中的各项活动,防止发生谋取不正当利益的违法违纪行为,保护国家、集体和当事人的合法权益,根据国家有关法律法规和廉政建设责任制规定要求,甲乙双方共同签订本廉政责任协议书。

甲乙双方单位法定代表人为项目廉政责任第一责任人(本协议书的 first 责任人,如在项目执行期间调离负责人岗位,由其接任人承担协议书中的一切责任),须做到重要工作亲自部署、督办,重大问题亲自过问、重点环节亲自协调,切实加强项目建设中的廉政建设。

第一条 甲乙双方责任

(一)双方应自觉遵守党和政府的廉政建设规定,严格按照国家和相关行业的法规开展项目建设,公正、规范、透明,杜绝暗箱操作和不正当竞争行为。

(二)双方保证关于市场准入、政府采购、招标投标等行为符合有关法律、法规以及廉政规定。

(三)双方应严格履行合同条款,业务活动必须坚持公开、公平、公正、诚信、透明的原则,不得损害国家、集体和对方利益。

(四)双方应接受审计监督。被审计单位和个人应如实反映情况,并提供真实、完整的资料和证据。

(五)双方应遵守《保密法》等相关制度,保证不泄露知悉的国家秘密、商业秘密等。做到不利用职权或知晓项目的秘密和内部信息,为自己和他人谋利。

若项目被列入“保密项目”,双方应按照保密项目要求,单独签订《项目建设保密协议》。

第二条 甲方责任

甲方单位法定代表人和项目管理等人员,应严格遵守以下规定:

(一)不准向乙方索要或变相收受回扣、礼金、有价证券、贵重物品等。

(二)不准在乙方单位报销任何应由甲方或个人支付的费用。

(三)不准要求、暗示和接受乙方为个人房屋装修、婚丧嫁娶、配偶子女的

工作安排以及出国（境）、旅游等提供方便。

（四）不准参加有可能影响项目履行的乙方单位组织的宴请和健身、娱乐等活动。

（五）不准以任何理由向乙方推荐分包单位和要求乙方购买甲方个人推荐的材料、设备等。禁止配偶、子女、亲属、身边工作人员参与同乙方项目建设有关的经济活动。

（六）不准向乙方提出任何与项目建设管理工作无关的要求。

第三条 乙方责任

乙方应当与甲方保持正常的工作关系，按照有关法律、法规和程序开展业务工作，严格遵守以下规定：

（一）不准与甲方工作人员就项目管理等事项进行私下交易；不得弄虚作假，以次充好。

（二）不准以任何理由向甲方馈赠或变相转送礼金、有价证券、贵重物品和给予回扣等。

（三）不准以任何理由为甲方单位报销应由甲方或个人支付的费用。

（四）不准为甲方相关工作人员房屋装修、婚丧嫁娶、配偶子女的工作安排以及出国（境）、旅游等提供方便。

（五）不准以任何理由为甲方单位或个人，组织有可能影响项目履行的宴请、健身、娱乐等活动。

（六）不准向甲方提出任何与项目建设管理工作无关的要求等。

第四条 违约责任

（一）若甲方工作人员违反本协议书的约定，依据有关法律、法规和规定给予党纪、政纪处分或组织处理；涉嫌犯罪的，移交司法机关追究刑事责任。

（二）若乙方违反本协议书的约定，给甲方造成经济损失的，乙方应予以赔偿。

第五条 监督

甲乙双方若发现对方有违反上述廉政责任协议书中约定的行为，应向双方单位纪检监察部门或检察院举报。

第六条 本协议书作为项目建设合同的附件，与项目商务合同共同存档备查。

第七条 本协议书一式四份，甲方执二份、乙方执一份，由本单位纪委备案

一份。

甲方：

单位：（公章）

项目建设实施单位：（公章）

代表人：（签名）

负责人：（签名）

年 月 日

年 月 日

乙方：（公章）

法定代表人：（签名）

年 月 日

交通设施建设、维护合同一般条款分册

合同一般条款

一、词语定义及合同文件

1、词语定义

下列词语除专用条款另有约定外，应具有本条所赋予的定义：

1.1 一般条款：是根据法律、行政法规规定及建设工程施工的需要订立，通用于建设工程施工的条款。

1.2 专用条款：是甲方与乙方根据法律、行政法规规定，结合具体工程实际，经协商达成一致意见的条款，是对一般条款的具体化、补充或修改。

1.3 甲方：指在协议书中约定，具有工程发包主体资格和支付工程价款能力的当事人以及取得该当事人资格的合法继承人。

1.4 乙方：指在协议书中约定，被甲方接受的具有工程施工承包主体资格的当事人以及取得该当事人资格的合法继承人。

1.5 项目负责人：指乙方在专用条款中指定的负责施工管理和合同履行的代表。

1.6 设计单位：指甲方委托的负责本工程设计并取得相应工程设计资质等级证书的单位。

1.7 监理单位：指甲方委托的负责本工程监理并取得相应工程监理资质等级证书的单位。

1.8 工程师：指本工程监理单位委派的总监理工程师或甲方指定的履行本合同的代表，其具体身份和职权由甲方乙方在专用条款中约定。

1.9 工程造价管理部门：指国务院有关部门、县级以上人民政府建设行政主管部门或其委托的工程造价管理机构。

1.10 工程：指甲方乙方在协议书中约定的承包范围内的工程。

1.11 合同价款：指甲方乙方在协议书中约定，甲方用以支付乙方按照合同约定完成承包范围内全部工程并承担质量保修责任的款项。

1.12 追加合同价款：指在合同履行中发生需要增加合同价款的情况，经甲方确认后按计算合同价款的方法增加的合同价款。

1.13 费用：指不包含在合同价款之内的应当由甲方或乙方承担的经济支出。

1.14 工期:指甲方乙方在协议书中约定,按总日历天数(包括法定节假日)计算的承包天数。

1.15 开工日期:指甲方乙方在协议书中约定,乙方开始施工的绝对或相对的日期。

1.16 竣工日期:指甲方乙方在协议书约定,乙方完成承包范围内工程的绝对或相对的日期。

1.17 图纸:指由甲方提供或由乙方提供并经甲方批准,满足乙方施工需要的所有图纸(包括配套说明和有关资料)。

1.18 施工场地:指由甲方提供的用于工程施工的场所以及甲方在图纸中具体指定的供施工使用的任何其他场所。

1.19 书面形式:指合同书、信件和数据电文(包括电报、电传、传真、电子数据交换和电子邮件)等可以有形地表现所载内容的形式。

1.20 违约责任:指合同一方不履行合同义务或履行合同义务不符合约定所应承担的责任。

1.21 索赔:指在合同履行过程中,对于并非自己的过错,而是应由对方承担责任的情况造成的实际损失,向对方提出经济补偿和(或)工期顺延的要求。

1.22 不可抗力:指不能预见、不能避免并不能克服的客观情况。

1.23 小时或天:本合同中规定按小时计算时间的,从事件有效开始时计算(不扣除休息时间);规定按天计算时间的,开始当天不计入,从次日开始计算。时限的最后一天是休息日或者其他法定节假日的,以节假日次日为时限的最后一天,但竣工日期除外。时限的最后一天的截止时间为当日24时。

2、合同文件及解释顺序

2.1 合同文件应能相互解释,互为说明。组成本合同的文件及优先解释顺序按照合同正文及专用条款约定。

合同履行中,甲方乙方有关工程的洽商、变更等书面协议或文件视为本合同的组成部分。

2.2 当合同文件内容含糊不清或不相一致时,在不影响工程正常进行的情况下,由甲方乙方协商解决。双方也可以提请负责监理的工程师作出解释。双方协商不成或不同意负责监理的工程师作出解释。双方协商不成或不同意负责监理的工程师的解释时,按本一般条款第37条关于争议的约定处理。

3、语言文字和适用法律、标准及规范

3.1 语言文字

本合同文件使用汉语语言文字书写、解释和说明。如专用条款约定使用两种以上（含两种）语言文字时，汉语应为解释和说明本合同的标准语言文字。

在少数民族地区，双方可以约定使用少数民族语言文字书写和解释、说明本合同。

3.2 适用法律和法规

本合同文件适用国家的法律和行政法规。需要明示的法律、行政法规，由双方在专用条款中约定。

3.3 适用标准、规范

双方在专用条款内约定适用国家标准、规范的名称；没有国家标准、规范但有行业标准、规范的，约定适用行业标准、规范的名称；没有国家和行业标准、规范的，约定适用工程所在地地方标准、规范的名称。甲方应按专用条款约定的时间向乙方提供一式两份约定的标准、规范。

国内没有相应标准、规范的，由甲方按专用条款约定的时间向乙方提出施工技术要求，乙方按约定的时间和要求提出施工工艺，经甲方认可后执行。甲方要求使用国外标准、规范的，应负责提供中文译本。

本条所发生的购买、翻译标准、规范或制定施工工艺的费用，由甲方承担。

4、图纸

4.1 甲方应按专用条款约定的日期和套数，向乙方提供图纸。乙方需要增加图纸套数的，甲方应代为复制，复制费用由乙方承担。甲方对工程有保密要求的，应在专用条款中提出保密要求，保密措施费用由甲方承担，乙方在约定保密期限内履行保密义务。

4.2 乙方未经甲方同意，不得将本工程图纸转给第三人。工程质量保修期满后，除乙方存档需要的图纸外，应将全部图纸退还给甲方。

4.3 乙方应在施工现场保留一套完整图纸，供工程师及有关人员进行工程检查时使用。

二、双方一般权利和义务

5、工程师

5.1 实行工程监理的，甲方应在实施监理前将委托的监理单位名称、监理内容及监理权限以书面形式通知乙方。

5.2 监理单位委派的总监理工程师在本合同中称工程师，其姓名、职务、职权由甲方乙方在专用条款内写明。工程师按合同约定行使职权，甲方在专用条款内要求工程师

在行使某些职权前需要征得甲方批准的，工程师应征得甲方批准。

5.3 甲方派驻施工场地履行合同的代表在本合同中也称工程师，其姓名、职务、职权由甲方在专用条款内写明，但职权不得与监理单位委派的总监理工程师职权相互交叉。双方职权发生交叉或不明确时，由甲方予以明确，并以书面形式通知乙方。

5.4 合同履行中，发生影响甲方乙方双方权利或义务的事件时，负责监理的工程师应依据合同在其职权范围内客观公正地进行处理。一方对工程师的处理有异议时，按本一般条款第 37 条关于争议的约定处理。

5.5 除合同内有明确约定或经甲方同意外，负责监理的工程师无权解除本合同约定的乙方的任何权利与义务。

5.6 不实行工程监理的，本合同中工程师专指甲方派驻施工场地履行合同的代表，其具体职权由甲方在专用条款内写明。

6、工程师的委派和指令

6.1 工程师可委派工程师代表，行使合同约定的自己的职权， 并可在认为必要时撤回委派。委派和撤回均应提前 7 天以书面形式通知乙方，负责监理的工程师还应将委派和撤回通知甲方。委派书和撤回通知作为本合同附件。

工程师代表在工程师授权范围内向乙方发出的任何书面形式的函件，与工程师发出的函件具有同等效力。乙方对工程师代表向其发出的任何书面形式的函件有疑问时，可将此函件提交工程师，工程师应进行确认。工程师代表发出指令有失误时，工程师应进行纠正。

除工程师或工程师代表外，甲方派驻工地的其他人员均无权向乙方发出任何指令。

6.2 工程师的指令、通知由其本人签名后，以书面形式交给项目负责人，项目负责人在回执上签署姓名和收到时间后生效。确有必要时，工程师可发出口头指令，并在 48 小时内给予书面确认，乙方对工程师的指令应予执行。工程师不能及时给予书面确认的，乙方应于工程师发出口头指令后 7 天内提出书面确认要求。工程师在乙方提出确认要求后 48 小时内不予答复的，视为口头指令已被确认。

乙方认为工程师指令不合理，应在收到指令后 24 小时内向工程师提出修改指令的书面报告，工程师在收到乙方报告后 24 小时内作出修改指令或继续执行原指令的决定，并以书面形式通知乙方。紧急情况下，工程师要求乙方立即执行的指令或乙方虽有异议，但工程师决定仍继续执行的指令，乙方应予执行。因指令错误发生的追加合同价款和给乙方造成的损失由甲方承担，延误的工期相应顺延。

本款规定同样适用于由工程师代表发出的指令、通知。

6.3 工程师应按合同约定，及时向乙方提供所需指令、批准并履行约定的其他义务。由于工程师未能按合同约定履行义务造成工期延误，甲方应承担延误造成的追加合同价款，并赔偿乙方有关损失，顺延延误的工期。

6.4 如需更换工程师，甲方应至少提前 7 天以书面形式通知乙方，后任继续行使合同文件约定的前任的职权，履行前任的义务。

7、项目负责人

7.1 项目负责人的姓名、职务在专用条款内写明。

7.2 乙方依据合同发出的通知，以书面形式由项目负责人签名后送交工程师，工程师在回执上签署姓名和收到时间后生效。

7.3 项目负责人按甲方认可的施工组织设计（施工方案）和工程师依据合同发出的指令组织施工。在情况紧急且无法与工程师联系时，项目负责人应当采取保证人员生命和工程、财产安全的紧急措施，并在采取措施后 48 小时内向工程师提交报告。责任在甲方或第三人，由甲方承担由此发生的追加合同价款，相应顺延工期；责任在乙方，由乙方承担费用，不顺延工期。

7.4 乙方如需要更换项目负责人，应至少提前 7 天以书面形式通知甲方，须征得甲方同意。后任继续行使合同文件约定的前任的职权，履行前任的义务。

7.5 甲方可以与乙方协商，建议更换其认为不称职的项目负责人。

8、甲方工作

8.1 甲方按专用条款约定的内容和时间完成以下工作：

(1) 办理土地征用、拆迁补偿、平整施工场地等工作，使施工场地具备施工条件，在开工后继续负责解决以上事项遗留问题；

(2) 将施工所需水、电、电讯线路从施工场地外部接至专用条款约定地点，保证施工期间的需要；

(3) 开通施工场地与城乡公共道路的通道，以及专用条款约定的施工场地内的主要道路，满足施工运输的需要，保证施工期间的畅通；

(4) 向乙方提供施工场地的工程地质和地下管线资料，对资料的真实准确性负责；

(5) 办理施工许可证及其他施工所需证件、批件和临时用地、停水、停电、中断道路交通、爆破作业等的申请批准手续（证明乙方自身资质的证件除外）；

(6) 确定水准点与坐标控制点，以书面形式交给乙方，进行现场交验；

(7) 组织乙方和设计单位进行图纸会审和设计交底；

(8) 协调处理施工场地周围地下管线和邻近建筑物、构筑物（包括文物保护单位）、古树名木的保护工作、承担有关费用；

(9) 甲方应做的其他工作，双方在专用条款内约定。

8.2 甲方可以将 8.1 款部分工作委托乙方办理，双方在专用条款内约定，其费用由甲方承担。

8.3 甲方未能履行 8.1 款各项义务，导致工期延误或给乙方造成损失的，甲方赔偿乙方有关损失，顺延延误的工期。

9、乙方工作

9.1 乙方按专用条款约定的内容和时间完成以下工作：

(1) 根据甲方委托，在其设计资质等级和业务允许的范围内，完成施工图设计或与工程配套的设计，经工程师确认后使用，甲方承担由此发生的费用；

(2) 向工程师提供年、季、月度工程进度计划及相应进度统计报表；

(3) 根据工程需要，提供和维修非夜间施工使用的照明、围栏设施，产负责安全保卫；

(4) 按专用条款约定的数量和要求，向甲方提供施工场地办公和生活的房屋及设施，甲方承担由此发生的费用；

(5) 遵守政府有关主管部门对施工场地交通、施工噪音以及环境保护和安全生产等的管理规定，按规定办理有关手续，并以书面形式通知甲方，甲方承担由此发生的费用，因乙方责任造成的罚款除外；

(6) 已竣工工程未交付甲方验收合格之前，乙方按专用条款约定负责已完工程的保护工作，保护期间发生损坏，乙方自费予以修复；甲方要求乙方采取特殊措施保护的工程部位和相应的追加合同价款，双方在专用条款内约定；

(7) 按专用条款约定做好施工场地地下管线和邻近建筑物、构筑物（包括文物保护单位）、古树名木的保护工作；

(8) 保证施工场地清洁符合环境卫生管理的有关规定，交工前清理现场达到专用条款约定的要求，承担因自身原因违反有关规定造成的损失和罚款；

(9) 乙方应做的其他工作，双方在专用条款内约定。

9.2 乙方未能履行 9.1 款各项义务，造成甲方损失的，乙方赔偿甲方有关损失。

三、施工组织设计和工期

10、进度计划

10.1 乙方应按专用条款约定的日期,将施工组织设计和工程进度计划提交修改意见,逾期不确认也不提出书面意见的,视为同意。

10.2 群体工程中单位工程分期进行施工的,乙方应按照甲方提供图纸及有关资料的时间,按单位工程编制进度计划,其具体内容双方在专用条款中约定。

10.3 乙方必须按工程师确认的进度计划组织施工,接受工程师对进度的检查、监督。工程实际进度与经确认的进度计划不符时,乙方应按工程师的要求提出改进措施,经工程师确认后执行。因乙方的原因导致实际进度与进度计划不符,乙方无权就改进措施提出追加合同价款。

11、开工及延期开工

11.1 乙方应当按照协议书约定的开工日期开工。乙方不能按时开工,应当不迟于协议书约定的开工日期前7天,以书面形式向工程师提出延期开工的理由和要求。工程师应当在接到延期开工申请后48小时内以书面形式答复乙方。工程师在接到延期开工申请后48小时内不答复,视为同意乙方要求,工期相应顺延。工程师不同意延期要求或乙方未在规定时间内提出延期开工要求,工期不予顺延。

11.2 因甲方原因不能按照协议书约定的开工日期开工,工程师应以书面形式通知乙方,推迟开工日期。甲方赔偿乙方因延期开工造成的损失,并相应顺延工期。

12、暂停施工

工程师认为确有必要暂停施工时,应当以书面形式要求乙方暂停施工,并在提出要求后48小时内提出书面处理意见。乙方应当按工程师要求停止施工,并妥善保护已完工程。乙方实施工程师作出的处理意见后,可以书面形式提出复工要求,工程师作出的处理意见后,可以书面形式提出复工要求,工程师应当在48小时内给予答复。工程师未能在规定时间内提出处理意见,或收到乙方复工要求后48小时内未予答复,乙方可自行复工。因甲方原因造成停工的,由甲方承担所发生的追加合同价款,赔偿乙方由此造成的损失,相应顺延工期;因乙方原因造成停工的,由乙方承担发生的费用,工期不予顺延。

13、工期延误

13.1 因以下原因造成工期延误,经工程师确认,工期相应顺延:

- (1) 甲方未能按专用条款的约定提供图纸及开工条件;
- (2) 甲方未能按约定日期支付工程预付款、进度款,致使施工不能正常进行;

- (3) 工程师未按合同约定提供所需指令、批准等，致使施工不能正常进行；
- (4) 设计变更和工程量增加；
- (5) 一周内非乙方原因停水、停电、停气造成停工累计超过 8 小时；
- (6) 不可抗力；
- (7) 专用条款中约定或工程师同意工期顺延的其他情况。

13.2 乙方在 13.1 款情况发生后 14 天内，就延误的工期以书面形式向工程师提出报告。工程师在收到报告后 14 天内予以确认，逾期不予确认也不提出修改意见，视为同意顺延工期。

14、工程竣工

14.1 乙方必须按照协议书约定的竣工日期或工程师同意顺延的工期竣工。

14.2 因乙方原因不能按照协议书约定的竣工日期或工程师同意顺延的工期竣工的，乙方承担违约责任。

14.3 施工中甲方如需提前竣工，双方协商一致后应签订提前竣工协议，作为合同文件组成部分。提前竣工协议应包括乙方为保证工程质量和安全采取的措施、甲方为提前竣工提供的条件以及提前竣工所需的追加合同价款等内容。

四、质量与检验

15、工程质量

15.1 工程质量应当达到协议书约定的质量标准，质量标准的评定以国家、行业的质量检验评定标准和甲方对工程各分项的质量标准为依据。因乙方原因工程质量达不到约定的质量标准，乙方承担违约责任。

15.2 双方对工程质量有争议，由双方同意的工程质量检测机构鉴定，所需费用及因此造成的损失，由责任方承担。双方均有责任，由双方根据其责任分别承担。

16、检查和返工

16.1 乙方应认真按照标准、规范和设计图纸要求以及工程师依据合同发出的指令施工，随时接受工程师的检查检验，为检查检验提供便利条件。

16.2 工程质量达不到约定标准的部分，工程师的要求拆除和重新施工，直到符合约定标准。因乙方原因达不到约定标准，由乙方承担拆除和重新施工的费用，工期不予顺延。

16.3 工程师的检查检验不应影响施工正常进行。如影响施工正常进行，检查检验不合格时，影响正常施工的费用由乙方承担。除此之外影响正常施工的追加合同价款由甲

方承担，相应顺延工期。

16.4 因工程师指令失误或其他非乙方原因发生的追加合同价款，由甲方承担。

17、隐蔽工程和中间验收

17.1 工程具备隐蔽条件或达到专用条款约定的中间验收部位，乙方进行自检，并在隐蔽或中间验收前 48 小时以书面形式通知工程师验收。通知包括隐蔽和中间验收的内容、验收时间和地点。乙方准备验收记录，验收合格，工程师在验收记录上签名后，乙方可进行隐蔽和继续施工。验收不合格，乙方在工程师限定的时间内修改后重新验收。

17.2 工程师不能按时进行验收，应在验收前 24 小时以书面形式向乙方提出延期要求，延期不能超过 48 小时。工程师未能按以上时间提出延期要求，不进行验收，乙方可自行组织验收，工程师应承认验收记录。

17.3 经工程师验收，工程质量符合标准、规范和设计图纸等要求，验收 24 小时后，工程师不在验收记录上签名，视为工程师已经认可验收记录，乙方可进行隐蔽或继续施工。

18、重新检验

无论工程师是否进行验收，当其要求对已经隐蔽的工程重新检验时，乙方应按要求进行剥离或开孔，并在检验后重新覆盖或修复。检验合格，甲方承担由此发生的全部追加合同价款，赔偿乙方损失，并相应顺延工期。检验不合格，乙方承担发生的全部费用，工期不予顺延。

19、工程试车

19.1 双方约定需要试车的，试车内容应与乙方承包的安装范围相一致。

19.2 设备安装工程具备单机无负荷试车条件，乙方组织试车，并在试车前 48 小时以书面形式通知工程师。通知包括试车内容、时间、地点。乙方准备试车记录，甲方根据乙方要求为试车提供必要条件。试车合格，工程师在试车记录上签名。

19.3 工程师不能按时参加试车，须在开始试车前 24 小时以书面形式向乙方提出延期要求，不参加试车，应承认试车记录。

19.4 设备安装工程具备无负荷联动试车条件，甲方组织试车，并在试车内容、时间、地点和对乙方的要求，乙方按要求做好准备工作。试车合格，双方在试车记录上签名。

19.5 双方责任

(1) 由于设计原因试车达不到验收要求，甲方应要求设计单位修改设计，乙方按修改后的设计重新安装。甲方承担修改设计、拆除及重新安装的全部费用和追加合同价

款，工期相应顺延。

(2) 由于设备制造原因试车达不到验收要求，由该设备采购一方负责重新购置或修理，乙方负责拆除和重新安装。设备由乙方采购的，由乙方承担修理或重新购置、拆除及重新安装的费用，工期不予顺延；设备由甲方采购的，甲方承担上述各项追加合同价款，工期相应顺延。

(3) 由于乙方施工原因试车不到验收要求，乙方按工程师要求重新安装和试车，并承担重新安装和试车的费用，工期不予顺延。

(4) 试车费用除已包括在合同价款之内或专用条款另有约定外，均由甲方承担。

(5) 工程师在试车合格后不在试车记录上签名，试车结束 24 小时后，视为工程师已经认可试车记录，乙方可继续施工或办理竣工手续。

19.6 投料试车应在工程竣工验收后由甲方负责，如甲方要求在工程竣工验收前进行或需要乙方配合时，应征得乙方同意，另行签订补充协议。

五、安全施工

20、安全施工与检查

20.1 乙方应遵守工程建设安全生产有关管理规定，严格按安全标准组织施工，并随时接受行业安全检查人员依法实施的监督检查，采取必要的安全防护措施，消除事故隐患。造成事故的责任和因此发生的费用，由乙方承担。

20.2 甲方应对其在施工现场的工作人员进行安全教育，并对他们的安全负责。甲方不得要求乙方违反安全管理的规定进行施工。因甲方原因导致的安全事故，由甲方承担相应责任及发生的费用。

21、安全防护

21.1 乙方在动力设备、输电线路、地下管道、密封防震车间、易燃易爆地段以及临街交通要道附近施工时，施工开始前应向工程师提出安全防护措施，经工程师认可后实施，防护措施费用由乙方承担。

21.2 实施爆破作业，在放射、毒害性环境中施工（含储存、运输、使用）及使用毒害性、腐蚀性物品施工时，乙方应在施工前 14 天以书面通知工程师，并提出相应的安全防护措施，经工程师认可后实施，由乙方承担安全防护措施费用。

22、事故处理

22.1 发生重大伤亡及其他安全事故，乙方应按有关规定立即上报有关部门并通知工程师，同时按政府有关部门要求处理，由事故责任方承担发生的费用。

22.2 甲方乙方对事故责任有争议时，应按政府有关部门的认定处理。

六、合同价款与支付

23、合同价款及调整

23.1 招标工程的合同价款由甲方乙方依据中标通知书中的中标价格在协议书内约定。非招标工程的合同价款由甲方乙方依据工程预算书在协议书内约定。

23.2 合同价款在协议书内约定后，任何一方不得擅自改变。下列三种确定合同价款的方式，双方可在专用条款内约定采用其中一种：

(1) 固定价格合同。双方在专用条款内约定合同价款包含的风险范围和风险费用的计算方法，在约定的风险范围内合同价款不再调整。风险范围以外的合同价款调整方法。应当在专用条款内约定。

(2) 可调价格合同。合同价款可根据双方的约定而调整，双方在专用条款内约定合同价款调整方法。

(3) 成本加酬金合同。合同价款包括成本和酬金两部分，双方在专用条款内约定成本构成和酬金的计算方法。

23.3 可调价格合同中合同价款的调整因素包括：

- (1) 法律、行政法规和国家有关政策变化影响合同价款；
- (2) 工程造价管理部门公布的价格调整；
- (3) 一周内非乙方原因停水、停电、停气造成停工累计超过 8 小时；
- (4) 双方约定的其他因素。

23.4 乙方应当在 23.3 款情况发生后 14 天内，将调整原因、金额以书面形式通知工程师，工程师确认调整金额后作为追加合同价款，与工程款同期支付。工程师收到乙方通知后 14 天内不予确认也不提出修改意见，视为已经同意该项调整。

24、工程预付款

见合同《协议书》正文约定。

25、工程量的确认

25.1 乙方应按专用条款约定的时间，向工程师提交已完工程量的报告。工程师接到报告后 7 天内按设计图纸核实已完工程量（以下称计量），并在计量前 24 小时通知乙方，乙方为计量提供便利条件并派人参加。乙方收到通知后不参加计量，计量结果有效，作为工程价款支付的依据。

25.2 工程师收到乙方报告后 7 天内未进行计量，从第 8 天起，乙方报告中开列的工

工程量即视为被确认，作为工程价款支付的依据。工程师不按约定时间通知乙方，致命乙方未能参加计量，计量结果无效。

25.3 对乙方超出设计图纸范围和因乙方原因造成返工的工程量，工程师不予计量。

26、工程款（进度款）支付

见合同协议书 4.6。

七、材料设备供应

27、甲方供应材料设备

27.1 实行甲方供应材料设备的，双方应当约定甲方供应材料设备的一览表，作为本合同附件（附件 2）。一览表包括甲方供应材料设备的品种、规格、型号、数量、单价、质量等级、提供时间和地点。

27.2 甲方按一览表约定的内容提供材料设备，并向乙方提供产品合格证明，对其质量负责。甲方在所供材料设备到货前 24 小时，以书面形式通知乙方，由乙方派人与甲方共同清点。

27.3 甲方供应的材料设备，乙方派人参加清点后由乙方妥善保管，甲方支付相应保管费用。因乙方原因发生丢失损坏，由乙方负责赔偿。

甲方未通知乙方清点，乙方不负责材料设备的保管，丢失损坏由甲方负责。

27.4 甲方供应的材料设备与一览表不符时，甲方承担有关责任。甲方应承担责任的_{具体内容}，双方根据下列情况在专用条款内约定：

（1）材料设备单价与一览表不符，由甲方承担所有价差；

（2）材料设备的品种、规格、型号、质量等级与一览表不符，乙方可拒绝接收保管，由甲方运出施工场地并重新采购；

（3）甲方供应的材料规格、型号与一览表不符，经甲方同意，乙方可代为调剂串换，由甲方承担相应费用；

（4）到货地点与一览表不符，由甲方负责运至一览表指定地点；

（5）供应数量少于一一览表约定的数量时，由甲方补齐，多于一一览表约定数量时，甲方负责将多出部分运出施工场地；

（6）到货时间早于一一览表约定时间，由甲方承担因此发生的保管费用；到货时间迟于一一览表约定的供应时间，甲方赔偿由此造成的乙方损失，造成工期延误的，相应顺延工期；

27.5 甲方供应的材料设备使用前，由乙方负责检验或试验，不合格的不得使用，检

验或试验费用由甲方承担。

27.6 甲方供应材料设备的结算方法，双方在专用条款内约定。

28、乙方采购材料设备

28.1 乙方负责采购材料设备的，应按照专用条款约定及设计和有关标准要求采购，并提供产品合格证明，对材料设备质量负责。乙方在材料设备到货前 24 小时通知工程师清点。

28.2 乙方采购的材料设备与设计标准要求不符时，乙方应按工程师要求的时间运出施工场地，重新采购符合要求的产品，承担由此发生的费用，由此延误的工期不予顺延。

28.3 乙方采购的材料设备在使用前，乙方应按工程师的要求进行检验或试验，不合格的不得使用，检验或试验费用由乙方承担。

28.4 工程师发现乙方采购并使用不符合设计和标准要求的材料设备时，应要求乙方负责修复、拆除或重新采购，由乙方承担发生的费用，由此延误的工期不予顺延。

28.5 乙方需要使用代用材料时，应经工程师认可后才能使用，由此增减的合同价款双方以书面形式议定。

28.6 如无特殊情况，由乙方采购的材料设备，甲方不得指定生产厂或供应商。

八、工程变更

29、工程设计变更

29.1 施工中甲方需对原工程设计变更，应提前向监理和乙方发出变更通知。变更超过原设计标准或批准的建设规模时，乙方应向甲方提出，甲方应报规划管理部门和其他有关部门重新审查批准，并由原设计单位提供变更的相应图纸和说明。乙方按照工程师发出的变更通知及有关要求，进行下列需要的变更：

- (1) 更改工程有关部分的标高、基线、位置和尺寸；
- (2) 增减合同中约定的工程量；
- (3) 改变有关工程的施工时间和顺序；
- (4) 其他有关工程变更需要的附加工作。

29.2 施工中乙方不得对原工程设计进行变更。因乙方擅自变更设计发生的费用和由此导致甲方的直接损失，由乙方承担，延误的工期不予顺延。

29.3 乙方在施工中提出的合理化建议涉及到对设计图纸或施工组织设计的更改及对材料、设备的换用，须经工程师同意。未经同意擅自更改或换用时，乙方承担由此发生的费用，并赔偿甲方的有关损失，延误的工期不予顺延。

工程师同意采用乙方合理化建议，所发生的费用和获得的收益，甲方乙方另行约定分担或分享。

30、其他变更

合同履行中甲方要求变更工程质量标准及发生其他实质性变更，由双方协商解决。

31、确定变更价款

31.1 乙方在工程变更确定后 14 天内，提出变更工程价款的报告，经工程师确认后调整合同价款。变更合同价款按下列方法进行：

- (1) 合同中已有适用于变更工程的价格，按合同已有的价格变更合同价款；
- (2) 合同中只有类似于变更工程的价格，可以参照类似价格变更合同价款；
- (3) 合同中没有适用或类似于变更工程的价格，由乙方提出适当的变更价格，变更单价按照工作完成后经甲方聘请的第三方中介机构审核结果执行。

31.2 乙方在双方确定变更后 14 天内不向工程师提出变更工程价款报告时，视为该项变更不涉及合同价款的变更。

31.3 工程师应在收到变更工程价款报告之日起 14 天内予以确认，工程师无正当理由不确认时，自变更工程价款报告送达之日起 14 天后视为变更工程价款报告已被确认。

31.4 工程师不同意乙方提出的变更价款，按本一般条款第 37 条关于争议的约定处理。

31.5 工程师确认增加的工程变更价款作为追加合同价款，与工程款同期支付。

31.6 因乙方自身原因导致的工程变更，乙方无权要求追加合同价款。

九、竣工验收与结算

32、竣工验收

32.1 工程具备竣工验收条件，乙方按国家工程竣工验收有关规定，向甲方提供完整竣工资料及竣工验收报告。双方约定由乙方提供竣工图的，应当在专用条款内约定提供的日期和份数。

32.2 甲方收到竣工验收报告后 28 天内组织有关单位验收，并在验收后 14 天内给予认可或提出修改意见。乙方按要求修改，并承担由自身原因造成修改的费用。

32.3 甲方收到乙方送交的竣工验收报告后 28 天内不组织验收，或验收后 14 天内不提出修改意见，视为竣工验收报告已被认可。

32.4 工程竣工验收通过，乙方送交竣工验收报告的日期为实际竣工日期。工程按甲方要求修改后通过竣工验收的，实际竣工日期为乙方修改后提请甲方验收的日期。

32.5 甲方收到乙方竣工验收报告后 28 天内不组织验收,从第 29 天起承担工程保管及一切意外责任。

32.6 中间交工工程的范围和竣工时间,双方在专用条款内约定,其验收程序按本一般条款 32.1 款至 32.4 款办理。

32.7 因特殊原因,甲方要求部分单位工程或工程部位甩项竣工的,双方另行签订甩项竣工协议,明确双方责任和工程价款的支付方法。

32.8 工程未经竣工验收或竣工验收未通过的,甲方不得使用。甲方强行使用时,由此发生的质量问题及其他问题,由甲方承担责任。

33、竣工结算

33.1 工程竣工验收报告经甲方认可后 28 天内,乙方向甲方递交竣工结算报告及完整的结算资料,双方按照协议书约定的合同价款及专用条款约定的合同价款调整内容,进行工程竣工结算。

33.2 甲方收到乙方递交的竣工结算报告及结算资料后 28 天内进行核实,给予确认或者提出修改意见。甲方确认竣工结算报告后交第三方中介机构进行审计,按照审计报告支付乙方竣工结算价款。乙方收到竣工结算价款后 14 天内将竣工工程交付甲方。

33.3 甲方收到竣工结算报告及结算资料后 60 天内无正当理由不支付工程竣工结算价款,从第 61 天起按逾期时一年期贷款市场报价利率(LPR)支付拖欠工程价款的利息,并承担违约责任。

33.4 甲方收到竣工结算报告及结算资料后 28 天内不支付工程竣工结算价款,乙方可以催告甲方支付结算价款。甲方在收到竣工结算报告及结算资料后 56 天内仍不支付的,乙方可以与甲方协议将该工程折价,也可以由乙方申请人民法院将该工程依法拍卖,乙方就该工程折价或者拍卖的价款优先受偿。

33.5 工程竣工验收报告经甲方认可后 28 天内,乙方未能向甲方递交竣工结算报告及完整的结算资料,造成工程竣工结算不能正常进行或工程竣工结算价款不能及时支付,甲方要求交付工程的,乙方应当交付;甲方不要求交付工程的,乙方承担保管责任。

33.6 甲方乙方对工程竣工结算价款发生争议时,按本一般条款第 37 条关于争议的约定处理。

34、质量保修

34.1 乙方应按法律、行政法规或国家关于工程质量保修的有关规定,对交付甲方使用的工程在质量保修期内承担质量保修责任。

34.2 质量保修工作的实施。乙方应在工程竣工验收之前，与甲方签订质量保修书，作为本合同附件（附件3略）。

34.3 质量保修书的主要内容包括：

- (1) 质量保修项目内容及范围；
- (2) 质量保修期；
- (3) 质量保修责任；
- (4) 质量保修金的支付方法。

十、违约、索赔和争议

35、违约

35.1 甲方违约。当发生下列情况时：

- (1) 本一般条款第24条提到的甲方不按时支付工程预付款；
- (2) 本合同协议书4.6提到的甲方不按合同约定支付工程款，导致施工无法进行；
- (3) 本一般条款第33.3款提到的甲方无正当理由不支付工程竣工结算价款；
- (4) 甲方不履行合同义务或不按合同约定履行义务的其他情况。

甲方承担违约责任，赔偿因其违约给乙方造成的经济损失，顺延延误的工期。双方在专用条款内约定甲方赔偿乙方损失的计算方法或者甲方应当支付违约金的数额或计算方法。

35.2 乙方违约。当发生下列情况时：

- (1) 本一般条款第14.2款提到的因乙方原因不能按照协议书约定的竣工日期或工程师同意顺延的工期竣工；
- (2) 本一般条款第15.1款提到的因乙方原因工程质量达不到协议书约定的质量标准；
- (3) 乙方不履行合同义务或不按合同约定履行义务的其他情况。

乙方承担违约责任，赔偿因其违约给甲方造成的损失。双方在专用条款内约定乙方赔偿甲方损失的计算方法或者乙方应当支付违约金的数额或计算方法。

35.3 一方违约后，另一方要求违约方继续履行合同时，违约方承担上述违约责任后仍应继续履行合同。

36、索赔

36.1 当一方向另一方提出索赔时，要有正当索赔理由，且有索赔事件发生时的有效证据。

36.2 甲方未能按合同约定履行自己的各项义务或发生错误以及应由甲方承担责任的
其他情况,造成工期延误和(或)乙方不能及时得到合同价款及乙方的其他经济损失,
乙方可按下列程序以书面形式向甲方索赔:

(1) 索赔事件发生后 28 天内,向工程师发出索赔意向通知;

(2) 发出索赔意向通知后 28 天内,向工程师提出延长工期和(或)补偿经济损失
的索赔报告及有关资料;

(3) 工程师在收到乙方送交的索赔报告和有关资料后,于 28 天内给予答复,或要
求乙方进一步补充索赔理由和证据;

(4) 工程师在收到乙方送交的索赔报告和有关资料后 28 天内未予答复或未对乙方
作进一步要求,视为该项索赔已经认可;

(5) 当该索赔事件持续进行时,乙方应当阶段性向工程师发出索赔意向,在索赔
事件终了后 28 天内,向工程师送交索赔的有关资料和最终索赔报告。索赔答复程序与
(3)、(4) 规定相同。

36.3 乙方未能按合同约定履行自己的各项义务或发生错误,给甲方造成经济损失,
甲方可按 36.2 款确定的时限向乙方提出索赔。

37、争议

37.1 甲方乙方在履行合同时发生争议,可以和解或者要求有关主管部门调解。当事
人不愿和解、调解或者和解、调解不成的,双方可以在专用条款内约定以下一种方式解
决争议:

第一种解决方式:双方达成仲裁协议,向约定的仲裁委员会申请仲裁;

第二种解决方式:向甲方有管辖权的人民法院起诉。

37.2 发生争议后,除非出现下列情况的,双方都应继续履行合同,保持施工连续,
保护好已完工程:

(1) 单方违约导致合同确已无法履行,双方协议停止施工;

(2) 调解要求停止施工,且为双方接受;

(3) 仲裁机构要求停止施工;

(4) 法院要求停止施工。

十一、其他

38、工程分包

38.1 乙方按专用条款的约定分包所承包的部分工程,并与分包单位签订分包合同。

非经甲方同意，乙方不得将承包工程的任何部分分包。

38.2 乙方不得将其承包的全部工程转包给他人，也不得将其承包的全部工程肢解以后以分包的名义分别转包给他人。

38.3 工程分包不能解除乙方任何责任与义务。乙方应在分包场地派驻相应管理人员，保证本合同的履行。分包单位的任何违约行为或疏忽导致工程损害或给甲方造成其他损失，乙方承担连带责任。

38.4 分包工程价款由乙方与分包单位结算。甲方未经乙方同意不得以任何形式向分包单位支付各种工程款项。

39、不可抗力

39.1 不可抗力事件发生后，乙方应立即通知工程师，在力所能及的条件下迅速采取措施，尽力减少损失，甲方应协助乙方采取措施。不可抗力事件结束后 48 小时内乙方向工程师通报受害情况和损失情况，及预计清理和修复的费用。不可抗力事件持续发生，乙方应每隔 7 天向工程师报告一次受害情况。不可抗力事件结束后 14 天内，乙方向工程师提交清理和修复费用的正式报告及有关资料。

39.2 因不可抗力事件导致的费用及延误的工期由双方按以下方法分别承担：

(1) 工程本身的损害、因工程损害导致第三人人员伤亡和财产损失以及运至施工场地用于施工的材料和待安装的设备损害，由甲方承担；

(2) 甲方乙方人员伤亡由其所在单位负责，并承担相应费用；

(3) 乙方机械设备损坏及停工损失，由乙方承担；

(4) 停工期间，乙方应工程师要求留在施工场地的必要的管理人员及保卫人员的费用由甲方承担；

(5) 工程所需清理、修复费用，由甲方承担；

(6) 延误的工期相应顺延。

39.3 因合同一方迟延履行合同后发生不可抗力的，不能免除迟延履行方的相应责任。

40、保险

40.1 工程开工前，乙方为建设工程和施工场内的自有人员及第三人人员生命财产办理保险，支付保险费用。

40.2 运至施工场地内用于工程的材料和待安装设备，由乙方办理保险，并支付保险费用。

40.3 甲方可以将有关保险事项委托乙方办理，费用由乙方承担。

40.4 乙方必须为从事危险作业的职工办理意外伤害保险,并为施工场地内自有人员生命财产和施工机械设备办理保险,支付保险费用。

40.5 保险事故发生时,甲方乙方有责任尽力采取必要的措施,防止或者减少损失。

40.6 具体投保内容和相关责任,甲方乙方在专用条款中约定。

41、专利技术及特殊工艺

41.1 甲方要求使用专利或特殊工艺,就负责办理相应的申报手续,承担申报、试验、使用等费用;乙方提出使用专利或特殊工艺,应取得工程师认可,乙方负责办理申报手续并承担有关费用。

41.2 擅自使用专利技术侵犯他人专利权的,责任者依法承担相应责任。

42、文物和地下障碍物

42.1 在施工中发现古墓、古建筑遗址等文物及化石或其他有考古、地质研究等价值的物品时,乙方应立即保护好现场并于4小时内以书面形式通知工程师,工程师应于收到书面通知后24小时内报告当地文物管理部门,甲方乙方按文物管理部门的要求采取妥善保护措施。甲方承担由此发生的费用,顺延延误的工期。

如发现后隐瞒不报,致使文物遭受破坏,责任者依法承担相应责任。

42.2 施工中发现影响施工的地下障碍物时,乙方应于8小时内以书面形式通知工程师,同时提出处置方案,工程师收到处置方案后24小时内予以认可或提出修正方案。甲方承担由此发生的费用,顺延延误的工期。

所发现的地下障碍物有归属单位时,甲方应报请有关部门协同处置。

43、合同解除

43.1 甲方乙方协商一致,可以解除合同。

43.2 发生本一般条款第26.4款情况,停止施工超过56天,甲方仍不支付工程款(进度款),乙方有权解除合同。

43.3 发生本一般条款第38.2款禁止的情况,乙方将其承包的全部工程转包给他人或者肢解以后以分包的名义分别转包给他人,甲方有权解除合同。

43.4 有下列情形之一的,甲方乙方可以解除合同:

(1) 因不可抗力致使合同无法履行;

(2) 因一方违约(包括因甲方原因造成工程停建或缓建)致使合同无法履行。

43.5 一方依据43.2、43.3、43.4款约定要求解除合同的,应以书面形式向对方发出解除合同的通知,并在发出通知前7天告知对方,通知到达对方时合同解除。对解

除合同有争议的，按本一般条款第 37 条关于争议的约定处理。

43.6 合同解除后，乙方应妥善做好已完工程和已购材料、设备的保护工作，按甲方要求将自有机械设备和人员撤出施工场地。甲方应为乙方撤出提供必要条件，并按合同约定支付满足质量要求的已完工程价款。因乙方原因造成解除合同的，乙方已购材料、设备，已订货材料、设备的由乙方自行负责。因未及时退货造成的损失由责任方承担。除此之外，有过错的一方应当赔偿因合同解除给对方造成的损失。

43.7 合同解除后，不影响双方在合同中约定的结算和清算条款的效力。

44、合同生效与终止

44.1 双方在《项目合同》中约定合同生效方式。

44.2 除本一般条款第 34 条外，甲方乙方履行合同全部义务，竣工结算价款支付完毕，乙方向甲方交付竣工工程后，本合同即告终止。

44.3 合同的权利义务终止后，甲方乙方应当遵循诚实信用原则，履行通知、协助、保密等义务。

45、合同份数

45.1 本合同正本两份，具有同等效力，由甲方乙方分别保存一份。

45.2 本合同副本份数，由双方根据需要在专用条款内约定。

46、补充条款

双方根据有关法律、行政法规规定，结合工程实际经协商一致后，可对本一般条款内容具体化、补充或修改，在专用条款内约定。

第七章 投标文件格式

投标人编制文件须知

- 1、投标人按照本部分的顺序编制投标文件（资格证明文件）、投标文件（商务技术文件），编制中涉及格式资料的，应按照本部分提供的内容和格式（所有表格的格式可扩展）填写提交。
- 2、对于招标文件中标记了“实质性格式”文件的，投标人不得改变格式中给定的文字所表达的含义，不得删减格式中的实质性内容，不得自行添加与格式中给定的文字内容相矛盾的内容，不得对应当填写的空格不填写或不实质性响应，否则**投标无效**。未标记“实质性格式”的文件和招标文件未提供格式的内容，可由投标人自行编写。
- 3、全部声明和问题的回答及所附材料必须是真实的、准确的和完整的。

项目编号及名称填写提示：

项目名称：核心城区交通护栏更换工作项目第一包/第二包

项目编号：0610-2641NH050803-01/02

一、资格证明文件格式

投标文件（资格证明文件）封面（非实质性格式）

投 标 文 件

（ 资 格 证 明 文 件 ）

项目名称：

项目编号/包号：

投标人名称：

1 满足《中华人民共和国政府采购法》第二十二条规定

1-1 营业执照等证明文件

1-2 投标人资格声明书

投标人资格声明书

致：采购人或采购代理机构

在参与本次项目投标中，我单位承诺：

- (一) 具有良好的商业信誉和健全的财务会计制度；
- (二) 具有履行合同所必需的设备和专业技术能力；
- (三) 有依法缴纳税收和社会保障资金的良好记录；
- (四) 参加政府采购活动前三年内，在经营活动中没有重大违法记录（重大违法记录指因违法经营受到刑事处罚或者责令停产停业、吊销许可证或者执照、较大数额罚款等行政处罚，不包括因违法经营被禁止在一定期限内参加政府采购活动，但期限已经届满的情形）；
- (五) 我单位不属于政府采购法律、行政法规规定的公益一类事业单位、或使用事业编制且由财政拨款保障的群团组织（仅适用于政府购买服务项目）；
- (六) 我单位不存在为采购项目提供整体设计、规范编制或者项目管理、监理、检测等服务后，再参加该采购项目的其他采购活动的情形（单一来源采购项目除外）；
- (七) 与我单位存在“单位负责人为同一人或者存在直接控股、管理关系”的其他法人单位信息如下（如有，不论其是否参加同一合同项下的政府采购活动均须填写，如没有，请写“无”）：

序号	单位名称	相互关系
1		
2		
...		

上述声明真实有效，否则我方负全部责任。

投标人名称（加盖公章）：_____

日期：____年____月____日

说明：供应商承诺不实的，依据《政府采购法》第七十七条“提供虚假材料谋取中标、成交的”有关规定予以处理。

2 落实政府采购政策需满足的资格要求（如有）

2-1 中小企业政策证明文件（本项目不专门面向中小企业预留采购份额）

说明：

（1）如本项目（包）不专门面向中小企业预留采购份额，资格证明文件部分无需提供《中小企业声明函》或《残疾人福利性单位声明函》或由省级以上监狱管理局、戒毒管理局（含新疆生产建设兵团）出具的属于监狱企业的证明文件，供应商如具有上述证明文件，建议在商务技术文件中提供。

（2）如本项目（包）专门面向中小企业采购，投标文件中须提供《中小企业声明函》或《残疾人福利性单位声明函》或由省级以上监狱管理局、戒毒管理局（含新疆生产建设兵团）出具的属于监狱企业的证明文件，且建议在资格证明文件部分提供。

（3）如本项目（包）预留部分采购项目预算专门面向中小企业采购，且要求获得采购合同的供应商将采购项目中的一定比例分包给一家或者多家中小企业的，如供应商因落实政府采购政策拟进行分包的，投标文件中除须提供《中小企业声明函》或《残疾人福利性单位声明函》或由省级以上监狱管理局、戒毒管理局（含新疆生产建设兵团）出具的属于监狱企业的证明文件，还须同时提供《拟分包情况说明》及《分包意向协议》，且建议在资格证明文件部分提供。

（4）如本项目（包）预留部分采购项目预算专门面向中小企业采购，且要求供应商以联合体形式参加采购活动，如供应商为联合体的，投标文件中除须提供《中小企业声明函》或《残疾人福利性单位声明函》或由省级以上监狱管理局、戒毒管理局（含新疆生产建设兵团）出具的属于监狱企业的证明文件，还须同时提供《联合协议》；上述文件建议在资格证明文件部分提供。

（5）中小企业声明函填写注意事项

1）《中小企业声明函》由参加政府采购活动的投标人出具。联合体投标的，《中小企业声明函》可由牵头人出具。

2）对于联合体中由中小企业承担的部分，或者分包给中小企业的部分，必须全部由中小企业制造、承建或者承接。供应商应当在声明函“标的名称”部分标明联合体中中小企业承担的具体内容或者中小企业的具体分包内容。

3）对于多标的采购项目，投标人应充分、准确地了解所提供货物的制造企业、提供服务的承接企业信息。对相关情况了解不清楚的，不建议填报本声明函。

（6）温馨提示：为方便广大中小企业识别企业规模类型，工业和信息化部组织开发了

中小企业规模类型自测小程序，在国务院客户端和工业和信息化部网站上均有链接，投标人填写所属的行业和指标数据可自动生成企业规模类型测试结果。本项目中小企业划分标准所属行业详见第二章《投标人须知资料表》，如在该程序中未找到本项目文件规定的中小企业划分标准所属行业，则按照《关于印发中小企业划型标准规定的通知（工信部联企业〔2011〕300号）》及《金融业企业划型标准规定》（银发〔2015〕309号）等国务院批准的中小企业划分标准执行。

中小企业声明函（货物）格式

本公司（联合体）郑重声明，根据《政府采购促进中小企业发展管理办法》（财库〔2020〕46号）的规定，本公司（联合体）参加（单位名称）的（项目名称）采购活动，提供的货物全部由符合政策要求的中小企业制造。相关企业（含联合体中的中小企业、签订分包意向协议的中小企业）的具体情况如下：

1. （标的名称），属于（采购文件中明确的所属行业）行业；制造商为（企业名称），从业人员_____人，营业收入为_____万元，资产总额为_____万元¹，属于（中型企业、小型企业、微型企业）；

2. （标的名称），属于（采购文件中明确的所属行业）行业；制造商为（企业名称），从业人员_____人，营业收入为_____万元，资产总额为_____万元，属于（中型企业、小型企业、微型企业）；

……

以上企业，不属于大企业的分支机构，不存在控股股东为大企业的情形，也不存在与大企业的负责人为同一人的情形。

本企业对上述声明内容的真实性负责。如有虚假，将依法承担相应责任。

企业名称（盖章）：_____

日期：_____

¹从业人员、营业收入、资产总额填报上一年度数据，无上一年度数据的新成立企业可不填报。

中小型企业划分标准

关于印发中小企业划型标准规定的通知工信部联企业〔2011〕300号

一、根据《中华人民共和国中小企业促进法》和《国务院关于进一步促进中小企业发展的若干意见》（国发〔2009〕36号），制定本规定。

二、中小企业划分为中型、小型、微型三种类型，具体标准根据企业从业人员、营业收入、资产总额等指标，结合行业特点制定。

三、本规定适用的行业包括：农、林、牧、渔业，工业（包括采矿业，制造业，电力、热力、燃气及水生产和供应业），建筑业，批发业，零售业，交通运输业（不含铁路运输业），仓储业，邮政业，住宿业，餐饮业，信息传输业（包括电信、互联网和相关服务），软件和信息技术服务业，房地产开发经营，物业管理，租赁和商务服务业，其他未列明行业（包括科学研究和技术服务业，水利、环境和公共设施管理业，居民服务、修理和其他服务业，社会工作，文化、体育和娱乐业等）。

四、各行业划型标准为：

（一）农、林、牧、渔业。营业收入20000万元以下的为中小微型企业。其中，营业收入500万元及以上的为中型企业，营业收入50万元及以上的为小型企业，营业收入50万元以下的为微型企业。

（二）工业。从业人员1000人以下或营业收入40000万元以下的为中小微型企业。其中，从业人员300人及以上，且营业收入2000万元及以上的为中型企业；从业人员20人及以上，且营业收入300万元及以上的为小型企业；从业人员20人以下或营业收入300万元以下的为微型企业。

（三）建筑业。营业收入80000万元以下或资产总额80000万元以下的为中小微型企业。其中，营业收入6000万元及以上，且资产总额5000万元及以上的为中型企业；营业收入300万元及以上，且资产总额300万元及以上的为小型企业；营业收入300万元以下或资产总额300万元以下的为微型企业。

（四）批发业。从业人员 200 人以下或营业收入 40000 万元以下的为中小微型企业。其中，从业人员 20 人及以上，且营业收入 5000 万元及以上的为中型企业；从业人员 5 人及以上，且营业收入 1000 万元及以上的为小型企业；从业人员 5 人以下或营业收入 1000 万元以下的为微型企业。

（五）零售业。从业人员 300 人以下或营业收入 20000 万元以下的为中小微型企业。其中，从业人员 50 人及以上，且营业收入 500 万元及以上的为中型企业；从业人员 10 人及以上，且营业收入 100 万元及以上的为小型企业；从业人员 10 人以下或营业收入 100 万元以下的为微型企业。

（六）交通运输业。从业人员 1000 人以下或营业收入 30000 万元以下的为中小微型企业。其中，从业人员 300 人及以上，且营业收入 3000 万元及以上的为中型企业；从业人员 20 人及以上，且营业收入 200 万元及以上的为小型企业；从业人员 20 人以下或营业收入 200 万元以下的为微型企业。

（七）仓储业。从业人员 200 人以下或营业收入 30000 万元以下的为中小微型企业。其中，从业人员 100 人及以上，且营业收入 1000 万元及以上的为中型企业；从业人员 20 人及以上，且营业收入 100 万元及以上的为小型企业；从业人员 20 人以下或营业收入 100 万元以下的为微型企业。

（八）邮政业。从业人员 1000 人以下或营业收入 30000 万元以下的为中小微型企业。其中，从业人员 300 人及以上，且营业收入 2000 万元及以上的为中型企业；从业人员 20 人及以上，且营业收入 100 万元及以上的为小型企业；从业人员 20 人以下或营业收入 100 万元以下的为微型企业。

（九）住宿业。从业人员 300 人以下或营业收入 10000 万元以下的为中小微型企业。其中，从业人员 100 人及以上，且营业收入 2000 万元及以上的为中型企业；从业人员 10 人及以上，且营业收入 100 万元及以上的为小型企业；从业人员 10 人以下或营业收入 100 万元以下的为微型企业。

（十）餐饮业。从业人员 300 人以下或营业收入 10000 万元以下的为中小微型企业。其中，从业人员 100 人及以上，且营业收入 2000 万元及以上的为中型企业；从业人员 10 人及以上，且营业收入 100 万元及以上的为小型企业；从业人员 10 人以下或营业收入 100 万元以下的为微型企业。

（十一）信息传输业。从业人员 2000 人以下或营业收入 100000 万元以下的为中小微型企业。其中，从业人员 100 人及以上，且营业收入 1000 万元及以上的为中型企业；从业人员 10 人及以上，

且营业收入 100 万元及以上的为小型企业；从业人员 10 人以下或营业收入 100 万元以下的为微型企业。

（十二）软件和信息技术服务业。从业人员 300 人以下或营业收入 10000 万元以下的为中小微型企业。其中，从业人员 100 人及以上，且营业收入 1000 万元及以上的为中型企业；从业人员 10 人及以上，且营业收入 50 万元及以上的为小型企业；从业人员 10 人以下或营业收入 50 万元以下的为微型企业。

（十三）房地产开发经营。营业收入 200000 万元以下或资产总额 10000 万元以下的为中小微型企业。其中，营业收入 1000 万元及以上，且资产总额 5000 万元及以上的为中型企业；营业收入 100 万元及以上，且资产总额 2000 万元及以上的为小型企业；营业收入 100 万元以下或资产总额 2000 万元以下的为微型企业。

（十四）物业管理。从业人员 1000 人以下或营业收入 5000 万元以下的为中小微型企业。其中，从业人员 300 人及以上，且营业收入 1000 万元及以上的为中型企业；从业人员 100 人及以上，且营业收入 500 万元及以上的为小型企业；从业人员 100 人以下或营业收入 500 万元以下的为微型企业。

（十五）租赁和商务服务业。从业人员 300 人以下或资产总额 120000 万元以下的为中小微型企业。其中，从业人员 100 人及以上，且资产总额 8000 万元及以上的为中型企业；从业人员 10 人及以上，且资产总额 100 万元及以上的为小型企业；从业人员 10 人以下或资产总额 100 万元以下的为微型企业。

（十六）其他未列明行业。从业人员 300 人以下的为中小微型企业。其中，从业人员 100 人及以上的为中型企业；从业人员 10 人及以上的为小型企业；从业人员 10 人以下的为微型企业。

残疾人福利性单位声明函格式

本单位郑重声明，根据《财政部 民政部 中国残疾人联合会关于促进残疾人就业政府采购政策的通知》（财库〔2017〕141号）的规定，本单位（**请选择**）：

不属于符合条件的残疾人福利性单位。

属于符合条件的残疾人福利性单位，且本单位参加_____单位的_____项目采购活动提供本单位制造的货物（由本单位承担工程/提供服务），或者提供其他残疾人福利性单位制造的货物（不包括使用非残疾人福利性单位注册商标的货物）。

本单位对上述声明的真实性负责。如有虚假，将依法承担相应责任。

单位名称（盖章）：

日期：

2-1-2 拟分包情况说明及分包意向协议（本项目不允许分包）

说明：

如本项目（包）允许分包，且投标人拟进行分包时，

- (1) 投标文件中须提供《拟分包情况说明》，否则**投标无效**；
- (2) 当同时符合下列情形时，投标文件还须提供《分包意向协议》，否则**投标无效**：
 - A. 本项目（包）预留部分采购项目预算专门面向中小企业采购，且要求获得采购合同的投标人将采购项目中的一定比例分包给一家或者多家中小企业的；
 - B. 投标人通过分包方式满足中小企业政策要求的。
- (3) 不属于上述情形时，无须提供《拟分包情况说明》及《分包意向协议》。

拟分包情况说明

致：（采购人或采购代理机构）

我单位参加贵单位组织采购的项目编号为_____的_____项目（填写采购项目名称）中__包（填写包号）的投标。拟签订分包合同的单位情况如下表所示，我单位承诺一旦在该项目中获得采购合同将按下表所列情况进行分包，同时承诺分包承担主体不再次分包。

序号	分包承担主体名称	分包承担主体类型（选择）	资质等级	拟分包合同内容	拟分包合同金额（人民币元）	占该采购包合同金额的比例（%）
1		<input type="checkbox"/> 中型企业 <input type="checkbox"/> 小微企业 <input type="checkbox"/> 其他				
2		<input type="checkbox"/> 中型企业 <input type="checkbox"/> 小微企业 <input type="checkbox"/> 其他				
...						
合计：						

投标人名称（加盖公章）：_____

日期：_____年_____月_____日

注：

如本招标文件《投标人须知资料表》载明本项目分包承担主体应具备的相应资质条件，则投标人须在本表中列明分包承担主体的资质等级，并后附资质证书电子件，否则**投标无效**。

分包意向协议

甲方（投标人）：_____

乙方（拟分包单位）：_____

甲方承诺，一旦在_____（采购项目名称）（项目编号/包号为：_____）招标采购项目中获得采购合同，将按照下述约定将合同项下部分内容分包给乙方：

1.分包内容：_____。

2.分包金额：_____，该金额占该采购包合同金额的比例为___%。

乙方承诺将在上述情况下与甲方签订分包合同。

本协议自各方盖章之日起生效，如甲方未在该项目（采购包）中标，本协议自动终止。

甲方（盖章）：_____

乙方（盖章）：_____

日期：_____年_____月_____日

注：

本协议仅在投标人“为落实政府采购政策”而向中小企业分包时必须提供，否则**投标无效**且投标人须与所有拟分包单位分别签订《分包意向协议》，各单位签订一份，并在投标文件中提交全部协议原件的电子件，否则**投标无效**。

2-2 其它落实政府采购政策的资格要求（如有）

提供附件 1-2 投标人资格声明书（实质性格式），已提供过的不用重复提供。

3 本项目的特定资格要求（如有）（本项目不接受联合体投标）

3-1 联合协议（如有）

联合协议

_____、_____及_____就“_____（项目名称）”_____包招标项目的投标事宜，经各方充分协商一致，达成如下协议：

- 一、由_____牵头，_____、_____参加，组成联合体共同进行招标项目的投标工作。
- 二、联合体中标后，联合体各方共同与采购人签订合同，就采购合同约定的事项对采购人承担连带责任。
- 三、联合体各方均同意由牵头人代表其他联合体成员单位按招标文件要求出具《授权委托书》。
- 四、牵头人为项目的总负责单位；组织各参加方进行项目实施工作。
- 五、_____负责_____，具体工作范围、内容以投标文件及合同为准。
- 六、_____负责_____，具体工作范围、内容以投标文件及合同为准。
- 七、_____负责_____（如有），具体工作范围、内容以投标文件及合同为准。
- 八、本项目联合协议合同总额为_____元，联合体各成员按照如下比例分摊（按联合体成员分别列明）：
 - （1）_____为大型企业中型企业、小微企业（包含监狱企业、残疾人福利性单位）、其他，合同金额为_____元；
 - （2）_____为大型企业中型企业、小微企业（包含监狱企业、残疾人福利性单位）、其他，合同金额为_____元；
 - （...）_____为大型企业中型企业、小微企业（包含监狱企业、残疾人福利性单位）、其他，合同金额为_____元。
- 九、以联合体形式参加政府采购活动的，联合体各方不得再单独参加或者与其他供应商另外组成联合体参加同一合同项下的政府采购活动。
- 十、其他约定（如有）：_____。

本协议自各方盖章后生效，采购合同履行完毕后自动失效。如未中标，本协议自动终止。

联合体牵头人名称：_____

盖章：_____

联合体成员名称：_____

盖章：_____

联合体成员名称：_____

盖章：_____

日期：_____年_____月_____日

注：

1. 如本项目（包）接受供应商以联合体形式参加采购活动，且供应商以联合体形式参与时，须提供《联合协议》，否则**投标无效**。非联合体投标人参加本次采购活动的无须提供《联合协议》。
2. 联合体各方成员须在本协议上共同盖章。

3-2 其他特定资格要求

- (1) 投标人须具有行政主管部门颁发的公路交通工程（公路安全设施）专业承包一级资质；
- (2) 投标人应具有有效的安全生产许可证。

4 投标保证金凭证/交款单据电子件

二、商务技术文件格式

投标文件（商务技术文件）封面（非实质性格式）

投 标 文 件

（ 商 务 技 术 文 件 ）

项目名称：

项目编号/包号：

投标人名称：

1 投标书（实质性格式）

投标书

致：（采购人或采购代理机构）

我方参加你方就_____（项目名称，项目编号/包号）组织的招标活动，并对此项目进行投标。

1. 我方已详细审查全部招标文件，自愿参与投标并承诺如下：

（1）本投标有效期为自提交投标文件的截止之日起_____个日历日。

（2）除合同条款及采购需求偏离表列出的偏离外，我方响应招标文件的全部要求。

（3）我方已提供的全部文件资料是真实、准确的，并对此承担一切法律后果。

（4）如我方中标，我方将在法律规定的期限内与你方签订合同，按照招标文件要求提交履约保证金，并在合同约定的期限内完成合同规定的全部义务。

2. 其他补充条款：我单位在本项目的第 1、2 包范围中，参与投标的包共计_____个

包。我单位承诺：（1）同意在第 1、2 包中最多中标 1 个包；（2）在第 1、2 包范围内，按各分包预算金额由大到小的顺序，如投标人已被推荐为前序 1 个包的第一中标候选人，则放弃后续包的中标候选人资格。

与本投标有关的一切正式往来信函请寄：

地址_____

传真_____

电话_____

电子函件_____

投标人名称（加盖公章）_____

日期：_____年_____月_____日

2 授权委托书（实质性格式）

授权委托书

本人_____（姓名）系_____（投标人名称）的法定代表人（单位负责人），现委托_____（姓名）为我方代理人。代理人根据授权，以我方名义签署、澄清确认、提交、撤回、修改_____（项目名称）投标文件和处理有关事宜，其法律后果由我方承担。

委托期限：自本授权委托书签署之日起至投标有效期届满之日止。

代理人无转委托权。

投标人名称（加盖公章）：_____

法定代表人（单位负责人）（签字或签章）：_____

委托代理人（签字或签章）：_____

日期：____年____月____日

附：法定代表人（单位负责人）及委托代理人身份证明文件电子件：

说明：

- 1.若供应商为事业单位或其他组织或分支机构，则法定代表人（单位负责人）处的签署人可为单位负责人。
- 2.若投标文件中签字之处均为法定代表人（单位负责人）本人签署，则可不提供本《授权委托书》，但须提供《法定代表人（单位负责人）身份证明》；否则，不需要提供《法定代表人（单位负责人）身份证明》。
- 3.供应商为自然人的情形，可不提供本《授权委托书》。
- 4.供应商应随本《授权委托书》同时提供法定代表人（单位负责人）及委托代理人的有效的身份证或护照等身份证明文件电子件。提供身份证的，应同时提供身份证双面电子件。

法定代表人（单位负责人）身份证明

致：（采购人或采购代理机构）

兹证明，

姓名：____ 性别：____ 年龄：____ 职务：____

系_____（投标人名称）的法定代表人（单位负责人）。

附：法定代表人（单位负责人）身份证或护照等身份证明文件电子件：

投标人名称（加盖公章）：_____

法定代表人（单位负责人）（签字或签章）：_____

日期：____年____月____日

3 开标一览表（实质性格式）

开标一览表

项目编号/包号：_____ 项目名称：_____

投标人名称	投标报价	
	大写	小写

注：1.此表中，每包的投标报价应和《投标分项报价表》中的总价相一致。
2.本表必须按包分别填写。

投标人名称（加盖公章）：_____

日期：____年____月____日

4 投标分项报价表（实质性格式）

投标分项报价表（适用于第一包）

项目编号/包号：_____ 项目名称：_____ 报价单位：人民币元

序号	分项名称	制造商	产地/ 国别	制造商 统一社会 信用代码	制造 商 规模	制造商 所属性 别	外商投 资类型	品牌	规格、 型号	单价 (元)	数量 (米)	合价 (元)
1	更换长安街广场西侧路至广场东侧路中心护栏										243	
2	更换北京站街中心护栏										220	
3	更换前门东大街、崇文门西大街、崇文门东大街中心护栏										2560	
4	其余中心护栏更换										2183 5	
5	其余机非护栏更换										3126	
6	其余便道护栏更换										950	
总价（元）												

注：1.本表应按包分别填写。2.如果不提供分项报价将视为没有实质性响应招标文件。3.上述各项的详细规格（如有），可另页描述。

4.制造商规模列应填写“大型”、“中型”、“小型”、“微型”或“其他”，且不应与《中小企业声明函》或《拟分包情况说明》中内容矛盾。制造商所属性别请填写“男”或“女”，指拥有制造商51%以上绝对所有权的性别；绝对所有权拥有者可以是一个人，也可以是多人合计计算。外商投资类型请填写“外商单独投资”、“外商部分投资”或“内资”。

投标人名称（加盖公章）：_____

日期：____年____月____日

投标分项报价表（适用于第二包）

项目编号/包号：_____ 项目名称：_____ 报价单位：人民币元

序号	分项名称	制造商	产地/ 国别	制造商 统一社会 信用代码	制造 商 规模	制造商 所属性 别	外商投 资类型	品牌	规格、 型号	单价 (元)	数量 (米)	合价 (元)
1	更换羊坊店路 中心护栏										1100	
2	更换前门西大 街、宣武门西 大街、宣武门 东大街中心护 栏										2734	
3	更换其余中心 护栏										2181 3	
4	更换其余机非 护栏										4364	
5	更换其余便道 护栏										3014	
总价（元）												

注：1.本表应按包分别填写。2.如果不提供分项报价将视为没有实质性响应招标文件。3.上述各项的详细规格（如有），可另页描述。
4.制造商规模列应填写“大型”、“中型”、“小型”、“微型”或“其他”，且不应与《中小企业声明函》或《拟分包情况说明》中内容矛盾。制造商所属性别请填写“男”或“女”，指拥有制造商51%以上绝对所有权的性别；绝对所有权拥有者可以是一个人，也可以是多人合计计算。外商投资类型请填写“外商单独投资”、“外商部分投资”或“内资”。

投标人名称（加盖公章）：_____

日期：____年____月____日

5 合同条款偏离表（实质性格式）

合同条款偏离表

项目编号/包号：_____ 项目名称：_____

序号	招标文件条目号（页码）	招标文件要求	投标文件内容	偏离情况	说明
对本项目合同条款的偏离情况 （应进行选择，未选择 投标无效 ）： <input type="checkbox"/> 无偏离 （如无偏离，仅选择无偏离即可；无偏离即为对合同条款中的所有要求，均视作供应商已对之理解和响应。） <input type="checkbox"/> 有偏离 （如有偏离，则应在本表中对负偏离项逐一列明，否则 投标无效 ；对合同条款中的所有要求，除本表列明的偏离外，均视作供应商已对之理解和响应。）					

注：“偏离情况”列应据实填写“正偏离”或“负偏离”。

投标人名称（加盖公章）：_____

日期：____年____月____日

6 采购需求偏离表（实质性格式）

采购需求偏离表

项目编号/包号：_____ 项目名称：_____

序号	招标文件条 目号(页码)	招标文件要求	投标响应内容	偏离情况	说明

注：

1. 对招标文件中的所有商务、技术要求，除本表所列明的所有偏离外，均视作供应商已对之理解和响应。此表中若无任何文字说明，内容为空白的，**投标无效**。
- 2.“偏离情况”列应据实填写“无偏离”、“正偏离”或“负偏离”。

投标人名称（加盖公章）：_____

日期：____年____月____日

7 本国产品标准证明文件

关于符合本国产品标准的声明函

本公司（单位）郑重声明，根据《国务院办公厅关于在政府采购中实施本国产品标准及相关政策的通知》（国办发〔2025〕34号）的规定，本公司（单位）提供的以下产品属于本国产品。具体情况如下：

1. （产品名称1）¹，生产厂为（厂名）²，厂址为（生产厂址）。（产品名称1）的中国境内生产的组件成本占比 \geq （规定比例）³。（产品名称1）的（关键组件）⁴在中国境内生产。（产品名称1）的（关键工序）⁵在中国境内完成。

2. （产品名称2），生产厂为（厂名），厂址为（生产厂址）。（产品名称2）的中国境内生产的组件成本占比 \geq （规定比例）。（产品名称2）的（关键组件）在中国境内生产。（产品名称2）的（关键工序）在中国境内完成。

.....

本公司（单位）对上述声明内容的真实性负责。如有虚假，愿承担相应法律责任。

公司（单位）名称（盖章）：

日期： 年 月 日

注：1.产品如有型号，请在“产品名称”栏一并填写。

2.生产厂名与厂址应与生产厂营业执照载明的相关信息保持一致。

3.该产品的中国境内生产的组件成本占比相关要求实施前，“规定比例”栏可不填。

4.该产品的关键组件要求实施前，“关键组件”栏可不填。

5.该产品的关键工序要求实施前，“关键工序”栏可不填。

产品成本占比承诺函

我公司（单位）郑重承诺，我公司已阅读并理解《国务院办公厅关于在政府采购中实施本国产品标准及相关政策的通知》（国办发〔2025〕34号）的规定。据此承诺如下：

为本采购项目或者采购包提供的符合本国产品标准的产品成本之和占提供的全部产品成本之和的比例为_____ %。

公司（单位）名称（盖章）：

日期： 年 月 日

注：

1. 本承诺函应按包分别提供。
2. 单一产品采购无须提供本承诺函；供应商提供产品全部为本国产品，且提供了《关于符合本国产品标准的声明函》时，无须提供本承诺函。
3. 当采购项目或单个采购包中含有多种产品，且供应商提供的产品同时包含本国产品及非本国产品，则供应商除需提供《关于符合本国产品标准的声明函》外，还需提供本承诺函；否则，不享受价格评审优惠。

8 中小企业证明文件

说明：

- 1) 中小企业参加政府采购活动，应当出具《中小企业声明函》或《残疾人福利性单位声明函》或由省级以上监狱管理局、戒毒管理局（含新疆生产建设兵团）出具的属于监狱企业的证明文件，以证明中小企业身份。《中小企业声明函》由参加政府采购活动的投标人出具。联合体投标的，《中小企业声明函》可由牵头人出具。
- 2) 对于联合体中由中小企业承担的部分，或者分包给中小企业的部分，必须全部由中小企业制造、承建或者承接。供应商应当在声明函“标的名称”部分标明联合体中中小企业承担的具体内容或者中小企业的具体分包内容。
- 3) 对于多标的采购项目，投标人应充分、准确地了解所提供货物的制造企业、提供服务的承接企业信息。对相关情况了解不清楚的，不建议填报本声明函。
- 4) 温馨提示：为方便广大中小企业识别企业规模类型，工业和信息化部组织开发了中小企业规模类型自测小程序，在国务院客户端和工业和信息化部网站上均有链接，投标人填写所属的行业和指标数据可自动生成企业规模类型测试结果。本项目中小企业划分标准所属行业详见第二章《投标人须知资料表》，如在该程序中未找到本项目文件规定的中小企业划分标准所属行业，则按照《关于印发中小企业划型标准规定的通知（工信部联企业〔2011〕300号）》及《金融业企业划型标准规定》（银发〔2015〕309号）等国务院批准的中小企业划分标准执行。

中小企业声明函（货物）格式

本公司（联合体）郑重声明，根据《政府采购促进中小企业发展管理办法》（财库〔2020〕46号）的规定，本公司（联合体）参加（单位名称）的（项目名称）采购活动，提供的货物全部由符合政策要求的中小企业制造。相关企业（含联合体中的中小企业、签订分包意向协议的中小企业）的具体情况如下：

1. （标的名称），属于（采购文件中明确的所属行业）行业；制造商为（企业名称），从业人员_____人，营业收入为_____万元，资产总额为_____万元¹，属于（中型企业、小型企业、微型企业）；

2. （标的名称），属于（采购文件中明确的所属行业）行业；制造商为（企业名称），从业人员_____人，营业收入为_____万元，资产总额为_____万元，属于（中型企业、小型企业、微型企业）；

……

以上企业，不属于大企业的分支机构，不存在控股股东为大企业的情形，也不存在与大企业的负责人为同一人的情形。

本企业对上述声明内容的真实性负责。如有虚假，将依法承担相应责任。

企业名称（盖章）：_____

日期：_____

¹从业人员、营业收入、资产总额填报上一年度数据，无上一年度数据的新成立企业可不填报。

残疾人福利性单位声明函格式

本单位郑重声明，根据《财政部 民政部 中国残疾人联合会关于促进残疾人就业政府采购政策的通知》（财库〔2017〕141号）的规定，本单位（**请选择**）：

不属于符合条件的残疾人福利性单位。

属于符合条件的残疾人福利性单位，且本单位参加_____单位的_____项目采购活动提供本单位制造的货物（由本单位承担工程/提供服务），或者提供其他残疾人福利性单位制造的货物（不包括使用非残疾人福利性单位注册商标的货物）。

本单位对上述声明的真实性负责。如有虚假，将依法承担相应责任。

单位名称（盖章）：

日期：

9 拟分包情况说明（本项目不允许分包）

拟分包情况说明

致：（采购人或采购代理机构）

我单位参加贵单位组织采购的项目编号为_____的_____项目（填写采购项目名称）中__包（填写包号）的投标。拟签订分包合同的单位情况如下表所示，我单位承诺一旦在该项目中获得采购合同将按下表所列情况进行分包，同时承诺分包承担主体不再次分包。

序号	分包承担主体名称	分包承担主体类型（选择）	资质等级	拟分包合同内容	拟分包合同金额（人民币元）	占合同金额的比例（%）
1		<input type="checkbox"/> 中型企业 <input type="checkbox"/> 小微企业 <input type="checkbox"/> 其他				
2		<input type="checkbox"/> 中型企业 <input type="checkbox"/> 小微企业 <input type="checkbox"/> 其他				
...						
合计：						

注：

1. 如本项目（包）允许分包，且投标人拟进行分包时，必须提供；如未提供，或提供了但未填写分包承担主体名称、拟分包合同内容、拟分包合同金额，**投标无效**。投标人不进行分包的无须提供。
2. 如本招标文件《投标人须知资料表》载明本项目分包承担主体应具备的相应资质条件，则投标人须在本表中列明分包承担主体的资质等级，并后附资质证书电子件，否则**投标无效**。
3. 投标人“为落实政府采购政策”而向中小企业分包时请仔细阅读资格证明文件格式 2-1 中说明，并建议按要求在资格证明文件中提供相关全部文件；投标人非“为落实政府采购政策”而向中小企业分包时，建议在本册提供。

投标人名称（盖章）：_____

日期：_____年_____月_____日

分包意向协议

甲方（投标人）：_____

乙方（拟分包单位）：_____

甲方承诺，一旦在_____（采购项目名称）（项目编号/包号为：_____）招标采购项目中获得采购合同，将按照下述约定将合同项下部分内容分包给乙方：

1.分包内容：_____。

2.分包金额：_____，该金额占该采购包合同金额的比例为____%。

乙方承诺将在上述情况下与甲方签订分包合同。

本协议自各方盖章之日起生效，如甲方未在该项目（采购包）中标，本协议自动终止。

甲方（盖章）：_____

乙方（盖章）：_____

日期：____年____月____日

注：

1. 投标人“为落实政府采购政策”而向中小企业分包时必须提供，否则**投标无效**；且建议按照采购文件要求在资格证明文件部分提供；
2. 投标人满足《政府采购促进中小企业发展管理办法》（财库〔2020〕46号）第九条有关规定，拟享受中小企业政策优惠措施的，仍需提供本协议，否则不予认可；
3. 投标人须与所有拟分包单位分别签订《分包意向协议》，每单位签订一份，并在投标文件中提交全部协议原件的电子件，否则不予认可。

10 招标文件要求提供或投标人认为应附的其他材料

10-1 供应商信息采集表

供应商名称	供应商所属性别	外商投资类型

注：1.供应商如为联合体，则应填写联合体各成员信息。

2.供应商所属性别请填写“男”或“女”，指拥有供应商 51%以上绝对所有权的性别；绝对所有权拥有者可以是一个人，也可以是多人合计计算。

3.外商投资类型请填写“外商单独投资”、“外商部分投资”或“内资”。

10-2 北京市公安局供应商不良行为记录告知书（实质性格式）

北京市公安局供应商不良行为记录告知书

项目名称：

企业名称：

为加强我局项目建设，规范供应商与我局合作行为，现就供应商不良行为记录相关内容进行告知。

与我局合作的供应商有下列情形之一的，其具体行为将被列入我局供应商不良行为记录：

（一）依据《中华人民共和国政府采购法》第七十七条有以下情形之一的：

1. 提供虚假材料谋取中标、成交的；
2. 采取不正当手段诋毁、排挤其他供应商的；
3. 与招标人、其他供应商或者采购代理机构恶意串通的；
4. 向招标人、采购代理机构行贿或者提供其他不正当利益的；
5. 在招标采购过程中与招标人进行协商谈判的；
6. 拒绝有关部门监督检查或者提供虚假情况的。

（二）依据《中华人民共和国政府采购法实施条例》第七十二条有以下情形之一的：

1. 向评标委员会、竞争性谈判小组或者询价小组成员行贿或者提供其他不正当利益；
2. 中标或者成交后无正当理由拒不与招标人签订政府采购合同；
3. 未按照采购文件确定的事项签订政府采购合同；
4. 将政府采购合同转包；
5. 提供假冒伪劣产品；
6. 擅自变更、中止或者终止政府采购合同。

（三）依据《中华人民共和国政府采购法实施条例》第七十三条，捏造事实、提供虚假材料或者以非法手段取得证明材料进行投诉的。

（四）依据《中华人民共和国政府采购法实施条例》第七十四条有以下情形之一的：

1. 供应商直接或者间接从招标人或者采购代理机构处获得其他供应商的相关情况

并修改其投标文件或者响应文件；

2. 供应商按照招标人或者采购代理机构的授意撤换、修改投标文件或者响应文件；
3. 供应商之间协商报价、技术方案等投标文件或者响应文件的实质性内容；
4. 属于同一集团、协会、商会等组织成员的供应商按照该组织要求协同参加政府采购活动；
5. 供应商之间事先约定由某一特定供应商中标、成交；
6. 供应商之间商定部分供应商放弃参加政府采购活动或者放弃中标、成交；
7. 供应商与招标人或者采购代理机构之间、供应商相互之间，为谋求特定供应商中标、成交或者排斥其他供应商的其他串通行为。

（五）依据《公务员法》《中国共产党纪律处分条例》《关于规范公务员辞去公职后从业行为的意见》等法律、法规，录用我局辞职人员、被开除公职人员且为其提供与原工作业务直接相关岗位的；

（六）在与我局合作过程中，发生失泄密问题、履约能力差、配合工作不力、服务不到位、完成效果不佳等，被终止入围资格、框架协议、履约合同，或造成我局利益损失；

（七）有其他损害我局利益行为的，或造成不良影响的。

我单位已知悉上述内容，并自愿承担相关责任。

企业名称：_____（公章）

法定代表人签署或被授权人签字：_____

年 月 日

10-3 承诺函（实质性格式）

承诺函

致：北京市公安局交通管理局

我单位现根据采购文件要求作出如下承诺：

- 1、对采购人需要保密的事项作出保密承诺。
- 2、本项目中使用的所有产品必须符合国家相关标准，所有产品均来自正规渠道，来源可追溯，且相关产品和技术不能侵犯专利所有人的合法权益。
- 3、派遣一名业务熟练、且承担过城市道路交通设施管理工作的项目负责人配合采购人开展工作，项目负责人需经过采购人同意后上岗，且中标时不在其他项目中担任项目负责人。项目负责人应熟练掌握《中华人民共和国交通安全法》、《北京市实施〈中华人民共和国道路交通安全法〉办法》和 GB5768 《道路交通标志和标线》等交通设施、占道施工、反光膜检测相关标准，在合同履行过程中按照采购人要求，随时到达指定位置开展工作。
- 4、在工作日 8:30-11:30，14:00-18:00 派驻一名大学本科（含）以上学历、精通业务的人员（与项目负责人不能同为一人、且该人员不可在其他项目中重复派驻），到采购人办公场所配合采购人开展工作；投标人对此项驻场服务不另行收取费用。
- 5、负责对合同期内产生的所有废旧交通设施进行妥善登记、保管、存放，期限为本项目合同终止后两年，并按照采购人要求开展旧料入库和报废工作，不收取任何费用；
- 6、接受采购人的相关检测、监理管理。
- 7、具备独立办理施工许可的能力，能够独立承担交通设施工程项目。
- 8、能够在多个点位同时开展工作且能够在采购人要求工期内（2026 年 11 月 30 日）完成本项目全部工作，包括护栏拆除、安装、调整，并通过竣工验收。
- 9、采用环保材料，以环保型施工完成采购人提出的工作要求，所采用的技术及材料均需适合我市道路条件。
- 10、所有新建护栏、桩头标志等设施均应按采购人要求明确型号、生产日期、生产企业等信息。
- 11、本项目涉及的各类设施，质保期为二年，终身服务。质量保修期自工程竣工验收合格之日起计算。

12、新制作安装护栏合理使用年限为 20 年，正常情况下出现质量问题由我方免费修复。

13、护栏漆的颜色保证 10 年不褪色、不生锈，出现褪色、生锈的由我方负责免费更换。

14、护栏及附属设施在设置后，如发生设置位置错误、结构存在安全隐患等问题，采购人有权责成我方无偿进行更换并扣除违约金。

15、在项目验收完毕的质量保修期内，如出现质量问题，应在通知后 4 小时内无偿给予更换或维修。

16、我方按照采购人规定的时限要求提供最优的响应时间。

17、我方针对本项目要求，就项目质量、工期、管理措施、付款方式等作出承诺。

18、在交通护栏更换工作过程中，我方根据实际需要提出完善建议，并提供技术支持、技术服务（不另行收取费用）。

19、我方具有充足的零配件，以保证施工过程中不因缺乏零配件而耽误项目实施。

20、交通护栏配套的反光膜质保期按照 GB/T 18833 规定进行质量保证，质保期自验收合格之日起计算。

21、相关设施加工制作后、建设改造后，如发现不符合设计图纸，或存在设置位置错误、结构存在安全隐患等问题的，采购人有权要求我方无偿进行更换。

22、售后服务期内，在正常情况下出现的质量问题应由我方负责免费更换。

23、由于我方不按照相关规定、设计图纸开展工作，安装材料规格选择错误，施工安装不牢固，螺栓配件质量不过关等问题引发的设施倾覆、跌落、倒伏等伤及车辆和人员的，由我方承担所有直接与间接的赔付责任及法律责任。

投标人名称（加盖公章）：

日期：

10-4 招标文件要求提供或投标人认为应附的其他材料

中标服务费承诺书（格式）

致：北京国际招标有限公司：

我们在贵公司组织的核心城区交通护栏更换工作项目第一包/第二包中若能中标（项目编号：0610-2641NH050803-01/02），我们保证在收到中标通知书后，以支票、汇票或现金等方式，向贵公司即北京国际招标有限公司（地址：北京市东城区朝内北小街 71 号，开户银行：华夏银行北京建国门支行，账号：10265000000524102），一次性支付应该缴纳的中标服务费用。收费标准按照中标金额依据以下规定的招标代理服务收费标准（**货物**），按差额定律累进法的标准计算后下浮 20%向中标人收取中标服务费用。

招标代理服务收费标准

中标金额（万元）			
费率	货物招标	服务招标	工程招标
服务类型			
100 以下	1.5%	1.5%	1.0%
100-500	1.1%	0.8%	0.7%
500-1000	0.8%	0.45%	0.55%
1000-5000	0.5%	0.25%	0.35%
5000-10000	0.25%	0.1%	0.2%
10000-100000	0.05%	0.05%	0.05%
100000 以上	0.01%	0.01%	0.01%

特此承诺！

承诺方：_____（承诺方盖章）

承诺日期：

关于投标保证金的声明

(退投标保证金使用, 此声明无需与投标文件一并递交, 请投标人将纸质版原件快速
至采购代理机构)

致: 北京国际招标有限公司

我单位参与贵公司组织的核心城区交通护栏更换工作项目第一包/第二包, 项目编号: 0610-2641NH050803-01/02。在招标活动结束后, 请将投标保证金退至我单位以下账户:

户 名: _____
开 户 行: _____
行 号: _____
账 号: _____

为此, 我单位声明:

以上账户信息真实有效, 如我单位相关信息在此期间内发生变更, 我单位负责及时通知贵公司。如由于填写信息不实、内容不清晰、我单位信息变更而未及时告知贵公司等问题, 引发的退还保证金延误等问题, 后果由我单位自行承担。

投标人名称 (盖章): _____

日期: 年 月 日

注:

1. 此笔款项为本次招标项目的投标保证金。
2. 本声明须加盖投标人公章或财务专用章, 并请勿加盖在银行信息上。
3. 此声明无需与投标文件一并递交, 请投标人在提交投标文件截止时间后将纸质版原件快速至采购代理机构, 地址: 北京市海淀区北三环中路 31 号院凯奇大厦 B 座 9 层 906 张晨楚 010-84045803。