

# 北京市政府采购项目 公开招标文件

项目名称：2026 年度残疾人证管理维护项目

项目编号：KJY20261137

采购人：北京市残疾人社会服务中心

采购代理机构：北京科技园拍卖招标有限公司

# 目 录

第一章	投标邀请.....	1
第二章	投标人须知.....	6
第三章	资格审查.....	22
第四章	评标程序、评标方法和评标标准.....	26
第五章	采购需求.....	37
第六章	拟签订的合同文本.....	43
第七章	投标文件格式.....	51

注：采购文件条款中以“■”形式标记的内容适用于本项目，以“□”形式标记的内容不适用于本项目。

# 第一章 投标邀请

## 一、项目基本情况

1. 项目编号：KJY20261137
2. 项目名称：2026 年度残疾人证管理维护项目
3. 项目预算金额：241.832 万元、项目最高限价（如有）：241.832 万元
4. 采购需求：

包号	标的名称	采购包分包预算金额（万元）	数量	简要技术需求或服务要求
/	2026 年度残疾人证管理维护项目	241.832	1 项	本项目主要内容包括提供残疾人证制作及配送，制证系统维护、残疾人证相关技术支持、合作方对接和设备维护服务等。服务期一年。

5. 合同履行期限：自合同生效日期始，服务期一年。
6. 本项目是否接受联合体投标：是 否。

## 二、申请人的资格要求（须同时满足）

1. 满足《中华人民共和国政府采购法》第二十二条规定；
2. 落实政府采购政策需满足的资格要求：

### 2.1 中小企业政策

本项目非专门面向中小企业采购。

- 2.2 其它落实政府采购政策的资格要求：（1）投标人不得被信用中国网站（www.creditchina.gov.cn）列入失信被执行人或重大税收违法案件当事人名单，也不得被中国政府采购网（www.ccgp.gov.cn）列入政府采购严重违法失信行为记录名单；（2）凡受托为本次采购项目提供整体设计、规范编制或者项目管理、监理、检测等服务的投标人，不得参加投标；（3）单位负责人为同一人或者存在直接控股、管理关系的不同投标人，不得同时参加同一合同项下的投标。

3. 本项目的特定资格要求：

3.1 本项目是否属于政府购买服务：

否

是，公益一类事业单位、使用事业编制且由财政拨款保障的群团组织，不得作为承接主体；

3.2 其他特定资格要求：/。

### 三、获取招标文件

1. 时间：2026 年 5 月 26 日至 2026 年 6 月 2 日，每天上午 9:00 至 12:00，下午 12:00 至 16:00（北京时间，法定节假日除外）。

2. 地点：北京市政府采购电子交易平台。

3. 方式：供应商使用 CA 数字证书或电子营业执照登录北京市政府采购电子交易平台（<http://zbcg-bjzc.zhongcy.com/bjczj-portal-site/index.html#/home>）获取电子版招标文件。

4. 售价：0 元。

### 四、提交投标文件截止时间、开标时间和地点

投标截止时间、开标时间：2026 年 6 月 16 日 13 点 30 分（北京时间）。

地点：北京市政府采购电子交易平台，本项目采用远程电子投标及开标方式，由投标人自行对电子投标文件进行解密，不接受纸质文件，无须投标人到达现场。请投标人务必远程参加并保持联系人电话畅通，同时确保使用制作上传本项目电子投标文件的计算机设备及自身 CA 数字证书或电子营业执照登录北京市政府采购电子交易平台自行进行解密操作。

### 五、公告期限

自本公告发布之日起 5 个工作日。

## 六、其他补充事宜

1. 本项目需要落实的政府采购政策：《关于开展政府采购信用担保试点工作的通知》（财库〔2011〕124号）、关于印发《政府采购促进中小企业发展管理办法》的通知（财库〔2020〕46号）、《关于政府采购支持监狱企业发展有关问题的通知》（财库〔2014〕68号）、《关于促进残疾人就业政府采购政策的通知》（财库〔2017〕141号）、《国务院办公厅关于在政府采购中实施本国产品标准及相关政策的通知》（国办发〔2025〕34号）及相关规定、《关于推动解决政府采购异常低价问题的通知》（财库〔2026〕2号）等。

2. 凡对本次招标提出询问，请与北京科技园拍卖招标有限公司联系。

3. 本公告在中国政府采购网（<http://www.ccgp.gov.cn>）、北京市政府采购网（<http://www.ccgp-beijing.gov.cn>）发布。

4. **本项目采用全流程电子化采购方式**，请供应商认真学习北京市政府采购电子交易平台发布的相关操作手册（供应商可在交易平台下载相关手册），办理 CA 数字证书或电子营业执照、进行北京市政府采购电子交易平台注册绑定，并认真核实 CA 数字证书或电子营业执照情况确认是否符合本项目电子化采购流程要求。

CA 数字证书服务热线 010-58511086

电子营业执照服务热线 400-699-7000

技术支持服务热线 010-86483801/020-22043119

### 4.1 办理 CA 数字证书或电子营业执照

供应商登录北京市政府采购电子交易平台查阅“用户指南”—“操作指南”—“市场主体 CA 办理操作流程指引”/“电子营业执照使用指南”，按照程序要求办理。

### 4.2 注册

供应商登录北京市政府采购电子交易平台“用户指南”—“操作指南”—“市场主体注册入库操作流程指引”进行自助注册绑定。

#### 4.3 驱动、客户端下载

供应商登录北京市政府采购电子交易平台“用户指南”—“工具下载”—“招标采购系统文件驱动安装包”下载相关驱动。

供应商登录北京市政府采购电子交易平台“用户指南”—“工具下载”—“投标文件编制工具”下载相关客户端。

#### 4.4 获取电子招标文件

供应商使用 CA 数字证书或电子营业执照登录北京市政府采购电子交易平台获取电子招标文件。

供应商如计划参与多个采购包的投标，应在登录北京市政府采购电子交易平台后，在【我的项目】栏目依次选择对应采购包，进入项目工作台招标 / 采购文件环节分别按采购包下载招标文件电子版。未在规定期限内按上述操作获取文件的采购包，供应商无法提交相应包的电子投标文件。

#### 4.5 编制电子投标文件

供应商应使用电子投标客户端编制电子投标文件并进行线上投标，供应商电子投标文件需要加密并加盖电子签章，如无法按照要求在电子投标文件中加盖电子签章和加密，请及时通过技术支持服务热线联系技术人员。

#### 4.6 提交电子投标文件

供应商应于投标截止时间前在北京市政府采购电子交易平台提交电子投标文件，上传电子投标文件过程中请保持与互联网的连接畅通。

#### 4.7 电子开标

供应商在开标地点使用 CA 数字证书或电子营业执照登录北京市政府采购电子交易平台进行电子开标。

### 七、对本次招标提出询问，请按以下方式联系。

#### 1. 采购人信息

名称：北京市残疾人社会服务中心

地 址：北京市西城区广安门内大街 318 号

联系方式：刘文海、010-63547106

## 2. 采购代理机构信息

名 称：北京科技园拍卖招标有限公司

地 址：北京市海淀区万柳光大西园 6 号楼 0188

联系方式：史华欣、贾洵、解磊、张文明、梁佳雨、杨帆，010-82575731/5131/5125/5831/5683/5137 转 237、213、220、211

## 3. 项目联系方式

项目联系人：史华欣、贾洵、解磊、张文明、梁佳雨、杨帆

电 话：010-82575731/5131/5125/5831/5683/5137 转 237、213、220、211

## 第二章 投标人须知

### 投标人须知资料表

本表是对投标人须知的具体补充和修改，如有矛盾，均以本资料表为准。

条款号	条目	内容						
2.2	项目属性	项目属性： <input checked="" type="checkbox"/> 服务 <input type="checkbox"/> 货物						
2.3	科研仪器设备	是否属于科研仪器设备采购项目： <input type="checkbox"/> 是 <input checked="" type="checkbox"/> 否						
2.4	核心产品	<input checked="" type="checkbox"/> 关于核心产品本项目不适用。 <input type="checkbox"/> 本项目 / 为单一产品采购项目。 <input type="checkbox"/> 本项目 / 为非单一产品采购项目，核心产品为： / 。						
3.1	现场考察	<input checked="" type="checkbox"/> 不组织 <input type="checkbox"/> 组织，考察时间： / 年 / 月 / 日 / 点 / 分 考察地点： / 。						
	开标前答疑会	<input checked="" type="checkbox"/> 不召开 <input type="checkbox"/> 召开，召开时间： / 年 / 月 / 日 / 点 / 分 召开地点： / 。						
4.1	样品	投标样品递交： <input checked="" type="checkbox"/> 不需要 <input type="checkbox"/> 需要，具体要求如下： (1) 样品制作的标准和要求： / ； (2) 是否需要随样品提交相关检测报告： <input type="checkbox"/> 不需要 <input type="checkbox"/> 需要 (3) 样品递交要求： / ； (4) 未中标人样品退还： / ； (5) 中标人样品保管、封存及退还： / ； (6) 其他要求（如有）： / 。						
5.2.5	标的所属行业	本项目采购标的对应的中小企业划分标准所属行业： <table border="1" style="width: 100%; border-collapse: collapse;"> <thead> <tr> <th style="width: 15%;">包号</th> <th style="width: 45%;">标的名称</th> <th style="width: 40%;">中小企业划分标准所属行业</th> </tr> </thead> <tbody> <tr> <td style="text-align: center;">/</td> <td style="text-align: center;">2026 年度残疾人证管理维护项目</td> <td style="text-align: center;">软件和信息技术服务业</td> </tr> </tbody> </table>	包号	标的名称	中小企业划分标准所属行业	/	2026 年度残疾人证管理维护项目	软件和信息技术服务业
包号	标的名称	中小企业划分标准所属行业						
/	2026 年度残疾人证管理维护项目	软件和信息技术服务业						
11.2	投标报价	投标报价的特殊规定： <input type="checkbox"/> 无 <input checked="" type="checkbox"/> 有，具体情形：						

条款号	条目	内容				
		<p>(1) 投标报价应以完成招标文件第五章采购需求中所要求的全部货物或服务过程中所有可能发生的费用均由投标人承担。各包投标分项报价表应按招标文件附件格式要求分开填写。</p> <p>(2) 投标报价中应包含投标人已缴纳或应缴纳的全部税费。</p>				
12.1	投标保证金	<p>本项目不收取投标保证金。 投标保证金金额：</p> <table border="1"> <thead> <tr> <th>包号</th> <th>投标保证金额（人民币元）</th> </tr> </thead> <tbody> <tr> <td>/</td> <td>/</td> </tr> </tbody> </table> <p>投标保证金收受人信息： 收款单位：北京科技园拍卖招标有限公司 开户名：北京科技园拍卖招标有限公司 开户银行：广发银行北京万柳支行 银行账号：9550880031224600183 注：为便于采购代理机构及时准确地核实投标人的保证金是否到账，投标人电汇投标保证金时应在电汇汇款附言中注明：项目编号、分包号和用途，如“XXX 投标保证金”。</p>	包号	投标保证金额（人民币元）	/	/
包号	投标保证金额（人民币元）					
/	/					
12.8.2		<p>投标保证金可以不予退还的其他情形： <input type="checkbox"/>无 <input checked="" type="checkbox"/>有，具体情形： (1) 投标人在招标文件中规定的投标有效期内撤销其投标； (2) 发现投标人提供虚假材料； (3) 投标人存在恶意串通行为； (4) 中标人在规定期限内未能根据投标人须知第 25 条规定签订合同。</p>				
13.1	投标有效期	自提交投标文件的截止之日起算 <u>90</u> 日历天。				
18.2	解密时间	解密时间： <u>30</u> 分钟				
22.1	确定中标人	<p>中标候选人并列的，采购人是否委托评标委员会确定中标人： <input checked="" type="checkbox"/>否 <input type="checkbox"/>是 中标候选人并列的，按照以下方式确定中标人： <input checked="" type="checkbox"/>得分且投标报价均相同的，以“需求理解”得分高者为中标人。 <input type="checkbox"/>随机抽取</p>				
25.5	分包	<p>本项目的非主体、非关键性工作是否允许分包： <input checked="" type="checkbox"/>不允许 <input type="checkbox"/>允许，具体要求： (1) 可以分包履行的具体内容：<u>  /  </u>；</p>				

条款号	条目	内容
		(2) 允许分包的金额或者比例：___/___； (3) 其他要求：___/___。
25.6	政采贷	为更大力度激发市场活力和社会创造力，增强发展动力，按照《北京市全面优化营商环境助力企业高质量发展实施方案》（京政办发〔2023〕8号）部署，进一步加强政府采购合同线上融资“一站式”服务（以下简称“政采贷”），北京市财政局、中国人民银行营业管理部联合发布《关于推进政府采购合同线上融资有关工作的通知》（京财采购〔2023〕637号）。有需求的供应商，可按上述通知要求办理“政采贷”。
26.1.1	询问	询问送达形式： <u>电话联系项目联系人后并将盖章扫描件和可编辑的文档发至 shihuaxinjob@163.com。</u>
26.3	联系方式	接收询问和质疑的联系方式 采购人联系部门： <u>北京市残疾人社会服务中心；</u> 采购人通讯地址： <u>北京市西城区广安门内大街318号；</u> 采购人联系电话： <u>010-63547106；</u> 采购代理机构联系部门： <u>北京科技园拍卖招标有限公司招标一部；</u> 采购代理机构通讯地址： <u>北京市海淀区万柳光大西园6号楼0188；</u> 采购代理机构联系电话： <u>010-82575731/5831/5125/5137转237、213、220、211。</u>
27	代理费	收费对象： <input type="checkbox"/> 采购人 <input checked="" type="checkbox"/> 中标人 收费标准： <u>参照国家发改委颁布的《招标代理服务收费管理暂行办法》（计价格〔2002〕1980号）中的招标收费标准，按照中标金额差额定率累进法计算，向采购代理机构交纳中标服务费。此中标服务费应计入投标报价中，但无须单独开列。</u> 缴纳时间： <u>中标通知书发出后5个工作日内。</u> 中标服务费账号： 开户名： <u>北京科技园拍卖招标有限公司</u> 开户银行： <u>中国银行北京万柳支行</u> 银行账号： <u>332456035098</u>

## 投标人须知

### 一 说明

- 1 采购人、采购代理机构、投标人、联合体
  - 1.1 采购人、采购代理机构：指依法进行政府采购的国家机关、事业单位、团体组织，及其委托的采购代理机构。本项目采购人、采购代理机构见第一章《投标邀请》。
  - 1.2 投标人（也称“供应商”、“申请人”）：指向采购人提供货物、工程或者服务的法人、其他组织或者自然人。
  - 1.3 联合体：指两个以上的自然人、法人或者其他组织组成一个联合体，以一个供应商的身份共同参加政府采购。
- 2 资金来源、项目属性、科研仪器设备采购、核心产品
  - 2.1 资金来源为财政性资金和/或本项目采购中无法与财政性资金分割的非财政性资金。
  - 2.2 项目属性见《投标人须知资料表》。
  - 2.3 是否属于科研仪器设备采购见《投标人须知资料表》。
  - 2.4 核心产品见《投标人须知资料表》。
- 3 现场考察、开标前答疑会
  - 3.1 若《投标人须知资料表》中规定了组织现场考察、召开开标前答疑会，则投标人应按要求在规定的的时间和地点参加。
  - 3.2 由于未参加现场考察或开标前答疑会而导致对项目实际情况不了解，影响投标文件编制、投标报价准确性、综合因素响应不全面等问题的，由投标人自行承担不利评审后果。
- 4 样品
  - 4.1 本项目是否要求投标人提供样品，以及样品制作的标准和要求、是否需要随样品提交相关检测报告、样品的递交与退还等要求见《投标人须知资料表》。
  - 4.2 样品的评审方法以及评审标准等内容见第四章《评标程序、评标方法和评标标准》。
- 5 政府采购政策（包括但不限于下列具体政策要求）
  - 5.1 采购本国货物、工程和服务

5.1.1 政府采购应当采购本国货物、工程和服务。但有《中华人民共和国政府采购法》第十条规定情形的除外。

5.1.2 本项目如接受非本国货物、工程、服务参与投标，则具体要求见第五章《采购需求》。

5.1.3 进口产品指通过中国海关报关验放进入中国境内且产自关境外的产品，包括已经进入中国境内的进口产品。关于进口产品的相关规定依据《政府采购进口产品管理办法》（财库〔2007〕119号文）、《关于政府采购进口产品管理有关问题的通知》（财办库〔2008〕248号文）。

## 5.2 本国产品

本项目按照《国务院办公厅关于在政府采购中实施本国产品标准及相关政策的通知》（国办发〔2025〕34号）和《关于贯彻落实<国务院办公厅关于在政府采购中实施本国产品标准及相关政策的通知>的意见》（财库〔2025〕30号）有关要求，落实本国产品标准。

## 5.3 中小企业、监狱企业及残疾人福利性单位

### 5.3.1 中小企业定义：

5.3.1.1 中小企业是指在中华人民共和国境内依法设立，依据国务院批准的中小企业划分标准确定的中型企业、小型企业和微型企业，但与大企业的负责人为同一人，或者与大企业存在直接控股、管理关系的除外。符合中小企业划分标准的个体工商户，在政府采购活动中视同中小企业。关于中小企业的判定依据《中华人民共和国中小企业促进法》、《关于进一步加大政府采购支持中小企业力度的通知》（财库〔2022〕19号）、《政府采购促进中小企业发展管理办法》（财库〔2020〕46号）、《关于印发中小企业划型标准规定的通知》（工信部联企业〔2011〕300号）、《金融业企业划型标准规定》（银发〔2015〕309号）等国务院批准的中小企业划分标准执行。

5.3.1.2 供应商提供的货物、工程或者服务符合下列情形的，享受中小企业扶持政策：

（1）在货物采购项目中，货物由中小企业制造，即货物由中小企业生产且使用该中小企业商号或者注册商标；

(2) 在工程采购项目中，工程由中小企业承建，即工程施工单位为中小企业；

(3) 在服务采购项目中，服务由中小企业承接，即提供服务的人员为中小企业依照《中华人民共和国劳动合同法》订立劳动合同的从业人员。

5.3.1.3 在货物采购项目中，供应商提供的货物既有中小企业制造货物，也有大型企业制造货物的，不享受中小企业扶持政策。

5.3.1.4 以联合体形式参加政府采购活动，联合体各方均为中小企业的，联合体视同中小企业。其中，联合体各方均为小微企业的，联合体视同小微企业。

5.3.2 在政府采购活动中，监狱企业视同小型、微型企业，享受预留份额、评审中价格扣除等政府采购促进中小企业发展的政府采购政策。监狱企业定义：是指由司法部认定的为罪犯、戒毒人员提供生产项目和劳动对象，且全部产权属于司法部监狱管理局、戒毒管理局、直属煤矿管理局，各省、自治区、直辖市监狱管理局、戒毒管理局，各地（设区的市）监狱、强制隔离戒毒所、戒毒康复所，以及新疆生产建设兵团监狱管理局、戒毒管理局的企业。

5.3.3 在政府采购活动中，残疾人福利性单位视同小型、微型企业，享受预留份额、评审中价格扣除等促进中小企业发展的政府采购政策。残疾人福利性单位定义：享受政府采购支持政策的残疾人福利性单位应当同时满足以下条件：

5.3.3.1 安置的残疾人占本单位在职职工人数的比例不低于 25%（含 25%），并且安置的残疾人人数不少于 10 人（含 10 人）；

5.3.3.2 依法与安置的每位残疾人签订了一年以上（含一年）的劳动合同或服务协议；

5.3.3.3 为安置的每位残疾人按月足额缴纳了基本养老保险、基本医疗保险、失业保险、工伤保险和生育保险等社会保险费；

5.3.3.4 通过银行等金融机构向安置的每位残疾人，按月支付了不低于单位所在区县适用的经省级人民政府批准的月最低工资标准的工资；

- 5.3.3.5 提供本单位制造的货物、承担的工程或者服务（以下简称产品），或者提供其他残疾人福利性单位制造的货物（不包括使用非残疾人福利性单位注册商标的货物）；
- 5.3.3.6 前款所称残疾人是指法定劳动年龄内，持有《中华人民共和国残疾人证》或者《中华人民共和国残疾军人证（1至8级）》的自然人，包括具有劳动条件和劳动意愿的精神残疾人。在职职工人数是指与残疾人福利性单位建立劳动关系并依法签订劳动合同或服务协议的雇员人数。
- 5.3.4 本项目是否专门面向中小企业预留采购份额见第一章《投标邀请》。
- 5.3.5 采购标的对应的中小企业划分标准所属行业见《投标人须知资料表》。
- 5.3.6 小微企业价格评审优惠的政策调整：见第四章《评标程序、评标方法和评标标准》。
- 5.4 政府采购节能产品、环境标志产品
- 5.4.1 政府采购节能产品、环境标志产品实施品目清单管理。财政部、发展改革委、生态环境部等部门根据产品节能环保性能、技术水平和市场成熟程度等因素，确定实施政府优先采购和强制采购的产品类别及所依据的相关标准规范，以品目清单的形式发布并适时调整。依据品目清单和认证证书实施政府优先采购和强制采购。
- 5.4.2 采购人拟采购的产品属于品目清单范围的，采购人及其委托的采购代理机构依据国家确定的认证机构出具的、处于有效期之内的节能产品、环境标志产品认证证书，对获得证书的产品实施政府优先采购或强制采购。关于政府采购节能产品、环境标志产品的相关规定依据《关于调整优化节能产品、环境标志产品政府采购执行机制的通知》（财库〔2019〕9号）。
- 5.4.3 如本项目采购产品属于实施政府强制采购品目清单范围的节能产品，则投标人所报产品必须获得国家确定的认证机构出具的、处于有效期之内的节能产品认证证书，否则**投标无效**；
- 5.4.4 非政府强制采购的节能产品或环境标志产品，依据品目清单和认证证书实施政府优先采购。优先采购的具体规定见第四章《评标程序、评标方法和评标标准》（如涉及）。

## 5.5 正版软件

5.5.1 各级政府部门在购置计算机办公设备时，必须采购预装正版操作系统软件的计算机产品，相关规定依据《国家版权局、信息产业部、财政部、国务院机关事务管理局关于政府部门购置计算机办公设备必须采购已预装正版操作系统软件产品的通知》（国权联〔2006〕1号）、《国务院办公厅关于进一步做好政府机关使用正版软件工作的通知》（国办发〔2010〕47号）、《财政部关于进一步做好政府机关使用正版软件工作的通知》（财预〔2010〕536号）。

## 5.6 网络安全专用产品

5.6.1 根据《关于调整网络安全专用产品安全管理有关事项的公告》（2023年第1号），所提供产品属于列入《网络关键设备和网络安全专用产品目录》的网络安全专用产品时，应当按照《信息安全技术网络安全专用产品安全技术要求》等相关国家标准的强制性要求，由具备资格的机构安全认证合格或者安全检测符合要求。

## 5.7 推广使用低挥发性有机化合物（VOCs）

5.7.1 为全面推进本市挥发性有机物（VOCs）治理，贯彻落实挥发性有机物污染治理专项行动有关要求，相关规定依据《北京市财政局北京市生态环境局关于政府采购推广使用低挥发性有机化合物（VOCs）有关事项的通知》（京财采购〔2020〕2381号）。本项目中涉及涂料、胶黏剂、油墨、清洗剂等挥发性有机物产品的，属于强制性标准的，供应商应执行符合本市和国家的VOCs含量限制标准（具体标准见第五章《采购需求》），否则**投标无效**；属于推荐性标准的，优先采购，具体见第四章《评标程序、评标方法和评标标准》。

## 5.8 采购需求标准

### 5.8.1 商品包装、快递包装政府采购需求标准（试行）

为助力打好污染防治攻坚战，推广使用绿色包装，根据财政部关于印发《商品包装政府采购需求标准（试行）》、《快递包装政府采购需求标准（试行）》的通知（财办库〔2020〕123号），本项目如涉及商品包装和快递包装的，则其具体要求见第五章《采购需求》。

### 5.8.2 其他政府采购需求标准

为贯彻落实《深化政府采购制度改革方案》有关要求，推动政府采购需求标准建设，财政部门会同有关部门制定发布的其他政府采购需求标准，本项目如涉及，则具体要求见第五章《采购需求》。

## 6 投标费用

- 6.1 投标人应自行承担所有与准备和参加投标有关的费用，无论投标的结果如何，采购人或采购代理机构在任何情况下均无承担这些费用的义务和责任。

## 二 招标文件

### 7 招标文件构成

- 7.1 招标文件包括以下部分：

- 第一章 投标邀请
- 第二章 投标人须知
- 第三章 资格审查
- 第四章 评标程序、评标方法和评标标准
- 第五章 采购需求
- 第六章 拟签订的合同文本
- 第七章 投标文件格式

- 7.2 投标人应认真阅读招标文件的全部内容。投标人应按照招标文件要求提交投标文件并保证所提供的全部资料的真实性，并对招标文件做出实质性响应，否则**投标无效**。

### 8 对招标文件的澄清或修改

- 8.1 采购人或采购代理机构对已发出的招标文件进行必要澄清或者修改的，将在原公告发布媒体上发布更正公告，并以书面形式通知所有获取招标文件的潜在投标人。
- 8.2 上述书面通知，按照获取招标文件的潜在投标人提供的联系方式发出，因提供的信息有误导导致通知延迟或无法通知的，采购人或采购代理机构不承担责任。
- 8.3 澄清或者修改的内容为招标文件的组成部分，并对所有获取招标文件的潜在投标人具有约束力。澄清或者修改的内容可能影响投标文件编制的，将在投标截止时间至少 15 日前，以书面形式通知所有获取招标文件的潜在投标人；

不足 15 日的，将顺延提交投标文件的截止时间和开标时间。

### 三 投标文件的编制

#### 9 投标范围、投标文件中计量单位的使用及投标语言

- 9.1 本项目如划分采购包，投标人可以对本项目的其中一个采购包进行投标，也可同时对多个采购包进行投标。投标人应当对所投采购包对应第五章《采购需求》所列的全部内容进行投标，不得将一个采购包中的内容拆分投标，否则其对该采购包的投标将被认定为**无效投标**。
- 9.2 除招标文件有特殊要求外，本项目投标所使用的计量单位，应采用中华人民共和国法定计量单位。
- 9.3 除专用术语外，投标文件及来往函电均应使用中文书写。必要时专用术语应附有中文解释。投标人提交的支持资料和已印制的文献可以用外文，但相应内容应附有中文翻译本，在解释投标文件时以中文翻译本为准。未附中文翻译本或翻译本中文内容明显与外文内容不一致的，其不利后果由投标人自行承担。

#### 10 投标文件构成

- 10.1 投标人应当按照招标文件的要求编制投标文件。投标文件应由《资格证明文件》、《商务技术文件》两部分构成。投标文件的部分格式要求，见第七章《投标文件格式》。
- 10.2 对于招标文件中标记了“实质性格式”文件的，投标人不得改变格式中给定的文字所表达的含义，不得删减格式中的实质性内容，不得自行添加与格式中给定的文字内容相矛盾的内容，不得对应当填写的空格不填写或不实质性响应，否则**投标无效**。未标记“实质性格式”的文件和招标文件未提供格式的内容，可由投标人自行编写。
- 10.3 第四章《评标程序、评标方法和评标标准》中涉及的证明文件。
- 10.4 对照第五章《采购需求》，说明所提供货物和服务已对第五章《采购需求》做出了响应，或申明与第五章《采购需求》的偏差和例外。如第五章《采购需求》中要求提供证明文件的，投标人应当按具体要求提供证明文件。
- 10.5 投标人认为应附的其他材料。

#### 11 投标报价

- 11.1 所有投标均以人民币为计价货币。
- 11.2 投标人的报价应包括为完成本项目所发生的一切费用和税费，采购人将不再支付报价以外的任何费用。投标人的报价应包括但不限于以下内容，《投标人须知资料表》中有特殊规定的，从其规定。
- 11.2.1 投标货物及标准附件、备品备件、专用工具等的出厂价（包括已在中国国内的进口货物完税后的仓库交货价、展室交货价或货架交货价）和运至最终目的地的运输费和保险费，安装调试、检验、技术服务、培训、质量保证、售后服务、税费等；
- 11.2.2 按照招标文件要求完成本项目的全部相关费用。
- 11.3 采购人不得向供应商索要或者接受其给予的赠品、回扣或者与采购无关的其他商品、服务。
- 11.4 投标人不能提供任何有选择性或可调整的报价（招标文件另有规定的除外），否则其**投标无效**。
- 12 投标保证金
- 12.1 投标人应按《投标人须知资料表》中规定的金额及要求交纳投标保证金。投标人自愿超额缴纳投标保证金的，投标文件不做无效处理。
- 12.2 交纳投标保证金可采用的形式：政府采购法律法规接受的支票、汇票、本票、网上银行支付或者金融机构、担保机构出具的保函等非现金形式。
- 12.3 投标保证金到账（保函提交）截止时间同投标截止时间。以支票、汇票、本票、网上银行支付等形式提交投标保证金的，应在投标截止时间前到账；以金融机构、担保机构出具的纸质保函等形式提交投标保证金的，应在投标截止时间前将原件提交至采购代理机构；以电子保函形式提交投标保证金的，应在投标截止时间前通过北京市政府采购电子交易平台完成电子保函在线办理。未按上述要求缴纳投标保证金的，其**投标无效**。
- 12.4 投标人除需在投标文件中提供“投标保证金凭证/交款单据电子件”，还需在投标截止时间前，通过电子交易平台上传“投标保证金凭证/交款单据电子件”。
- 12.5 投标保证金有效期同投标有效期。
- 12.6 投标人为联合体的，可以由联合体中的一方或者多方共同交纳投标保证金，其交纳的投标保证金对联合体各方均具有约束力。
- 12.7 采购人、采购代理机构将及时退还投标人的投标保证金，采用银行保函、担保

机构担保函等形式递交的投标保证金，经投标人同意后采购人、采购代理机构可以不再退还，但因投标人自身原因导致无法及时退还的除外：

12.7.1 投标人在投标截止时间前撤回已提交的投标文件的，自收到投标人书面撤回通知之日起 5 个工作日内退还已收取的投标保证金；

12.7.2 中标人的投标保证金，自采购合同签订之日起 5 个工作日内退还中标人；

12.7.3 未中标投标人的投标保证金，自中标通知书发出之日起 5 个工作日内退还未中标人；

12.7.4 终止招标项目已经收取投标保证金的，自终止采购活动后 5 个工作日内退还已收取的投标保证金及其在银行产生的孳息。

12.8 有下列情形之一的，采购人或采购代理机构可以不予退还投标保证金：

12.8.1 投标有效期内投标人撤销投标文件的；

12.8.2 《投标人须知资料表》中规定的其他情形。

#### 13 投标有效期

13.1 投标文件应在本招标文件《投标人须知资料表》中规定的投标有效期内保持有效，投标有效期少于招标文件规定期限的，其**投标无效**。

#### 14 投标文件的签署、盖章

14.1 招标文件要求签字的内容（如授权委托书等），可以使用电子签章或使用原件的电子件（电子件指扫描件、照片等形式电子文件）；要求第三方出具的盖章件原件（如联合协议、分包意向协议、制造商授权书等），投标文件中应使用原件的电子件。

14.2 招标文件要求盖章的内容，一般通过投标文件编制工具加盖电子签章。

## 四 投标文件的提交

#### 15 投标文件的提交

15.1 本项目使用北京市政府采购电子交易平台。投标人根据招标文件及电子交易平台供应商操作手册要求编制、生成并提交电子投标文件。

15.2 采购人及采购代理机构拒绝接受通过电子交易平台以外任何形式提交的投标文件，投标保证金除外。

#### 16 投标截止时间

16.1 投标人应在招标文件要求提交投标文件截止时间前，将电子投标文件提交至电子交易平台。

#### 17 投标文件的修改与撤回

17.1 投标截止时间前，投标人可以通过电子交易平台对所提交的投标文件进行补充、修改或者撤回。投标保证金的补充、修改或者撤回无需通过电子交易平台，但应就其补充、修改或者撤回通知采购人或采购代理机构。

17.2 投标人对投标文件的补充、修改的内容应当按照招标文件要求签署、盖章，作为投标文件的组成部分。

## 五 开标、资格审查及评标

#### 18 开标

18.1 采购人或采购代理机构将按招标文件的规定，在投标截止时间的同一时间和招标文件预先确定的地点组织开标。

18.2 本项目开标使用北京市政府采购电子交易平台。投标人应在《投标人须知资料表》规定的时间内对投标文件进行解密，因非系统原因导致的解密失败，视为**投标无效**。

18.3 开标过程将使用电子交易平台宣布投标人名称、投标价格和招标文件规定的需要宣布的其他内容并进行记录，并由参加开标的各投标人确认。投标人未在规定时间内提出疑义或确认一览表的，视同认可开标结果。

18.4 投标人对开标过程和开标记录有疑义，以及认为采购人、采购代理机构相关工作人员有需要回避的情形的，应当场提出询问或者回避申请。采购人、采购代理机构对投标人提出的询问或者回避申请将及时处理。

18.5 投标人不足 3 家的，不予开标。

#### 19 资格审查

19.1 见第三章《资格审查》。

#### 20 评标委员会

20.1 评标委员会根据政府采购有关规定和本次采购项目的特点进行组建，并负责具体评标事务，独立履行职责。

20.2 评审专家须符合《财政部关于在政府采购活动中查询及使用信用记录有关问题的通知》（财库〔2016〕125 号）的规定。依法自主选定评审专家的，采购

人和采购代理机构将查询有关信用记录，对具有行贿、受贿、欺诈等不良信用记录的人员，拒绝其参与政府采购活动。

## 21 评标程序、评标方法和评标标准

21.1 见第四章《评标程序、评标方法和评标标准》。

## 六 确定中标

### 22 确定中标人

22.1 采购人将在评标报告确定的中标候选人名单中按顺序确定中标人，中标候选人并列的，由采购人或者采购人委托评标委员会按照招标文件规定的方式确定中标人；招标文件未规定的，采取随机抽取的方式确定。采购人是否委托评标委员会直接确定中标人，见《投标人须知资料表》。中标候选人并列的，按照《投标人须知资料表》要求确定中标人。

### 23 中标公告与中标通知书

23.1 采购人或采购代理机构自中标人确定之日起 2 个工作日内，在北京市政府采购网公告中标结果，同时向中标人发出中标通知书，中标公告期限为 1 个工作日。

23.2 中标通知书对采购人和中标供应商均具有法律效力。中标通知书发出后，采购人改变中标结果的，或者中标供应商放弃中标项目的，应当依法承担法律责任。

### 24 废标

24.1 在招标采购中，出现下列情形之一的，应予废标：

24.1.1 符合专业条件的供应商或者对招标文件作实质响应的供应商不足三家的；

24.1.2 出现影响采购公正的违法、违规行为的；

24.1.3 投标人的报价均超过了采购预算，采购人不能支付的；

24.1.4 因重大变故，采购任务取消的。

24.2 废标后，采购人将废标理由书面通知所有投标人。

### 25 签订合同

25.1 中标人、采购人应当自中标通知书发出之日起 30 日内，按照招标文件和中标人投标文件的规定签订书面合同。所签订的合同不得对招标文件确定的事项

和中标人投标文件作实质性修改。

- 25.2 中标人拒绝与采购人签订合同的，采购人可以按照评标报告推荐的中标候选人名单排序，确定下一候选人为中标人，也可以重新开展政府采购活动。
- 25.3 联合体中标的，联合体各方应当共同与采购人签订合同，就采购合同约定的事项向采购人承担连带责任。
- 25.4 政府采购合同不能转包。
- 25.5 采购人允许采用分包方式履行合同的，中标人可以依法在中标后将中标项目的非主体、非关键性工作采取分包方式履行合同。本项目的非主体、非关键性工作是否允许分包，见《投标人须知资料表》。政府采购合同分包履行的，应当在投标文件中载明分包承担主体，分包承担主体应当具备相应资质条件且不得再次分包，否则**投标无效**。中标人就采购项目和分包项目向采购人负责，分包供应商就分包项目承担责任。
- 25.6 “政采贷”融资指引：详见《投标人须知资料表》。

## 26 询问与质疑

### 26.1 询问

- 26.1.1 投标人对政府采购活动事项有疑问的，可依法向采购人或采购代理机构提出询问，提出形式见《投标人须知资料表》。
- 26.1.2 采购人或采购代理机构对供应商依法提出的询问，在 3 个工作日内作出答复，但答复的内容不得涉及商业秘密。

### 26.2 质疑

- 26.2.1 投标人认为采购文件、采购过程、中标结果使自己的权益受到损害的，可以在知道或者应知其权益受到损害之日起 7 个工作日内，以书面形式向采购人、采购代理机构提出质疑。采购人、采购代理机构在收到质疑函后 7 个工作日内作出答复。
- 26.2.2 质疑函须使用财政部制定的范本文件。投标人为自然人的，质疑函应当由本人签字；投标人为法人或者其他组织的，质疑函应当由法定代表人、主要负责人，或者其授权代表签字或者盖章，并加盖公章。
- 26.2.3 投标人委托代理人进行质疑的，应当随质疑函同时提交投标人签署的授权委托书。授权委托书应当载明代理人的姓名或者名称、代理事项、具体权限、期限和相关事项。投标人为自然人的，应当由本人签字；

投标人为法人或者其他组织的，应当由法定代表人、主要负责人签字或者盖章，并加盖公章。

26.2.4 投标人应在法定质疑期内一次性提出针对同一采购程序环节的质疑，法定质疑期内针对同一采购程序环节再次提出的质疑，采购人、采购代理机构有权不予答复。

26.3 接收询问和质疑的联系部门、联系电话和通讯地址见《投标人须知资料表》。

## 27 代理费

27.1 收费对象、收费标准及缴纳时间见《投标人须知资料表》。由中标人支付的，中标人须一次性向采购代理机构缴纳代理费，投标报价应包含代理费用。

## 第三章 资格审查

### 一、资格审查程序

- 1 开标结束后，采购人或采购代理机构将根据《资格审查要求》中的规定，对投标人进行资格审查，并形成资格审查结果。
- 2 《资格审查要求》中对格式有要求的，除招标文件另有规定外，均为“实质性格式”文件。
- 3 投标人《资格证明文件》有任何一项不符合《资格审查要求》的，资格审查不合格，其**投标无效**。
- 4 资格审查合格的投标人不足3家的，不进行评标。

### 二、资格审查要求

序号	审查因素	审查内容	格式要求
1	满足《中华人民共和国政府采购法》第二十二条规定	具体规定见第一章《投标邀请》	
1-1	营业执照等证明文件	<p>投标人为企业（包括合伙企业）的，应提供有效的“营业执照”；</p> <p>投标人为事业单位的，应提供有效的“事业单位法人证书”；</p> <p>投标人是非企业机构的，应提供有效的“执业许可证”、“登记证书”等证明文件；</p> <p>投标人是个体工商户的，应提供有效的“个体工商户营业执照”；</p> <p>投标人是自然人的，应提供有效的自然人身份证明。</p> <p>分支机构参加投标的，应提供该分支机构或其所属法人/其他组织的相应证明文件；同时还应提供其所属法人/其他组织出具的授权其参与本项目的授权书（格式自拟，须加盖其所属法人/其他组织的公章）；对于银行、保险、石油石化、电力、电信等行业的分支机构，可以提供上述授权，也可以提供其所属法人/其他组织的有关文件或制度等能够证明授权其独立开展业务的证明材料。</p>	提供证明文件的电子件或电子证照
1-2	投标人资格声明书	提供了符合招标文件要求的《投标人资格声明书》。	格式见《投标文件格式》

序号	审查因素	审查内容	格式要求
1-3	投标人信用记录	<p>查询渠道：信用中国网站和中国政府采购网（www.creditchina.gov.cn、www.ccgp.gov.cn）；</p> <p>截止时点：投标截止时间以后、资格审查阶段采购人或采购代理机构的实际查询时间；</p> <p>信用信息查询记录和证据留存具体方式：查询结果网页打印页作为查询记录和证据，与其他采购文件一并保存；</p> <p>信用信息的使用原则：经认定的被列入失信被执行人、重大税收违法案件当事人名单、政府采购严重违法失信行为记录名单的投标人，其<b>投标无效</b>。联合体形式投标的，联合体成员存在不良信用记录，视同联合体存在不良信用记录。</p>	无须投标人提供，由采购人或采购代理机构查询。
1-4	法律、行政法规规定的其他条件	法律、行政法规规定的其他条件	/
2	落实政府采购政策需满足的资格要求	具体要求见第一章《投标邀请》	
2-1	中小企业政策证明文件	具体要求见第一章《投标邀请》	
2-1-1	中小企业证明文件	<p>当本项目（包）涉及预留份额专门面向中小企业采购，此时建议在《资格证明文件》中提供。</p> <p>1、投标人单独投标的，应提供《中小企业声明函》或《残疾人福利性单位声明函》或由省级以上监狱管理局、戒毒管理局（含新疆生产建设兵团）出具的属于监狱企业的证明文件。</p> <p>2、如招标文件要求以联合体形式参加或者要求合同分包的，且投标人为联合体或拟进行合同分包的，则联合体中的中小企业、签订分包意向协议的中小企业具体情况须在《中小企业声明函》或《残疾人福利性单位声明函》或由省级以上监狱管理局、戒毒管理局（含新疆生产建设兵团）出具的属于监狱企业的证明文件中如实填报，且满足招标文件关于预留份额的要求。</p>	格式见《投标文件格式》

序号	审查因素	审查内容	格式要求
2-1-2	拟分包情况说明及分包意向协议	如本项目（包）要求通过分包措施预留部分采购份额面向中小企业采购、且投标人因落实政府采购政策拟进行分包的，必须提供；否则无须提供。 对于预留份额专门面向中小企业采购的项目（包），组成联合体或者接受分包合同的中小企业与联合体内其他企业、分包企业之间不得存在直接控股、管理关系。	格式见《投标文件格式》
2-2	其它落实政府采购政策的资格要求	如有，见第一章《投标邀请》	提供证明文件的电子件或电子证照
3	本项目的特定资格要求	如有，见第一章《投标邀请》	
3-1	本项目对于联合体的要求	1、如本项目接受联合体投标，且投标人为联合体时必须提供《联合协议》，明确各方拟承担的工作和责任，并指定联合体牵头人，授权其代表所有联合体成员负责本项目投标和合同实施阶段的牵头、协调工作。该联合协议应当作为投标文件的组成部分，与投标文件其他内容同时递交。 2、联合体各成员单位均须提供本表中序号1-1、1-2的证明文件。联合体各成员单位均应满足本表3-2项规定。 3、本表序号3-3项规定的其他特定资格要求中的每一小项要求，联合体各方中至少应当有一方符合本表中其他资格要求并提供证明文件。 4、联合体中有同类资质的供应商按照联合体分工承担相同工作的，应当按照资质等级较低的供应商确定资质等级。 5、以联合体形式参加政府采购活动的，联合体各方不得再单独参加或者与其他供应商另外组成联合体参加同一合同项下的政府采购活动。 6、若联合体中任一成员单位中途退出，则该联合体的 <b>投标无效</b> 。 7、本项目不接受联合体投标时，投标人不得为联合体。	提供《联合协议》原件的电子件 格式见《投标文件格式》
3-2	政府购买服务承接主体的要求	如本项目属于政府购买服务，投标人不属于公益一类事业单位、使用事业编制且由财政拨款保障的群团组织。	格式见《投标文件格式》“1-2 投标人资格声明书”

序号	审查因素	审查内容	格式要求
3-3	其他特定资格要求	如有，见第一章《投标邀请》 注：如联合体中有同类资质的供应商按照联合体分工承担相同工作的，均应当提供资质证书电子件或电子证照。	提供证明文件的电子件或电子证照
4	投标保证金	按照招标文件的规定提交投标保证金。	
5	获取招标文件	在规定期限内通过北京市政府采购电子交易平台获取所参与包的招标文件。 注：如本项目接受联合体，且供应商为联合体时，联合体中任一成员获取文件即视为满足要求。	

## 第四章 评标程序、评标方法和评标标准

### 一、评标程序、评标方法

#### 1 投标文件的符合性审查

- 1.1 评标委员会对资格审查合格的投标人的投标文件进行符合性审查，以确定其是否满足招标文件的实质性要求。
- 1.2 评标委员会根据《符合性审查要求》中规定的审查因素和审查内容，对投标人的投标文件是否实质上响应招标文件进行符合性审查，并形成符合性审查评审结果。投标人《商务技术文件》有任何一项不符合《符合性审查要求》要求的，**投标无效**。

#### 符合性审查要求

序号	审查因素	审查内容
1	授权委托书	按招标文件要求提供授权委托书；
2	投标完整性	未将一个采购包中的内容拆分投标；
3	投标报价	投标报价未超过招标文件中规定的项目/采购包预算金额或者项目/采购包最高限价；
4	报价唯一性	投标文件未出现可选择性或可调整的报价（招标文件另有规定的除外）；
5	投标有效期	投标文件中承诺的投标有效期满足招标文件中载明的投标有效期的；
6	实质性格式	标记为“实质性格式”的文件均按招标文件要求提供且签署、盖章的；
7	★号条款响应	投标文件满足招标文件第五章《采购需求》中★号条款要求的；
8	拟分包情况说明（如有）	如本项目（包）非因“落实政府采购政策”亦允许分包，且供应商拟进行分包时，必须提供；否则无须提供；
9	分包其他要求（如有）	分包履行的内容、金额或者比例未超出《投标人须知资料表》中的规定； 分包承担主体具备《投标人须知资料表》载明的资质条件且提供了资质证书电子件（如有）；
10	报价的修正（如有）	不涉及报价修正，或投标文件报价出现前后不一致时，投标人对修正后的报价予以确认；（如有）
11	进口产品（如有）	招标文件不接受进口产品投标的内容时，投标人所投产品不含进口产品；

序号	审查因素	审查内容
12	国家有关部门对投标人的投标产品有强制性规定或要求的	<p>国家有关部门对投标人的投标产品有强制性规定或要求的（如相应技术、安全、节能和环保等），投标人的投标产品应符合相应规定或要求，并提供证明文件电子件：</p> <p>1) 采购的产品若属于《节能产品政府采购品目清单》范围中政府强制采购产品，则投标人所报产品必须获得国家确定的认证机构出具的、处于有效期之内的节能产品认证证书；</p> <p>2) 所投产品属于列入《网络关键设备和网络安全专用产品目录》的网络安全专用产品时，应当按照《信息安全技术网络安全专用产品安全技术要求》等相关国家标准的强制性要求，由具备资格的机构安全认证合格或者安全检测符合要求；（如该产品已经获得公安部颁发的计算机信息系统安全专用产品销售许可证，且在有效期内，亦视为符合要求）</p> <p>3) 项目中涉及涂料、胶黏剂、油墨、清洗剂等挥发性有机物产品，且属于强制性标准的，供应商应执行符合本市和国家的 VOCs 含量限制标准。</p>
13	公平竞争	<p>投标人遵循公平竞争的原则，不存在恶意串通，妨碍其他投标人的竞争行为，不存在损害采购人或者其他投标人的合法权益情形的；</p>
14	串通投标	<p>不存在《政府采购货物和服务招标投标管理办法》视为投标人串通投标的情形：（一）不同投标人的投标文件由同一单位或者个人编制；（二）不同投标人委托同一单位或者个人办理投标事宜；（三）不同投标人的投标文件载明的项目管理成员或者联系人员为同一人；（四）不同投标人的投标文件异常一致或者投标报价呈规律性差异；（五）不同投标人的投标文件相互混装；（六）不同投标人的投标保证金从同一单位或者个人的账户转出；</p>
15	附加条件	<p>投标文件未含有采购人不能接受的附加条件的；</p>
16	其他无效情形	<p>投标人、投标文件不存在不符合法律、法规和招标文件规定的其他无效情形。</p>

## 2 投标文件有关事项的澄清或者说明

2.1 评标过程中，评标委员会将以书面形式要求投标人对其投标文件中含义不明确、同类问题表述不一致或者有明显文字和计算错误的内容，作出必要的澄清、说明或者补正。投标人的澄清、说明或者补正应当采用书面形式，并加盖公章，或者由法定代表人（若投标人为事业单位或其他组织或分支机构，可为单位负责人）或其授权的代表签字。投标人的澄清、说明或者补正不得超出投标文件的范围或者改变投标文件的实质性内容。澄清文件将作为投标文件内容的一部分。

### 2.2 异常低价处理

2.2.1 政府采购评审中出现下列情形之一的，评审委员会应当启动异常低价投标（响应）审查程序：

（1）投标（响应）报价低于全部通过符合性审查供应商投标（响应）报价平均值 50% 的，即投标（响应）报价  $<$  全部通过符合性审查供应商投标（响应）报价平均值  $\times$  50%；

（2）投标（响应）报价低于通过符合性审查的次低报价供应商投标（响应）报价 50% 的，即投标（响应）报价  $<$  通过符合性审查的次低报价供应商投标（响应）报价  $\times$  50%；

（3）投标（响应）报价低于采购项目最高限价 45% 的，即投标（响应）报价  $<$  采购项目最高限价  $\times$  45%；未设定最高限价的采购项目，以采购项目预算金额作为最高限价；

（4）评审委员会基于专业判断，认为供应商报价过低，有可能影响产品质量或者不能诚信履约的其他情形。

2.2.2 评审委员会启动异常低价投标（响应）审查后，属于前述第（1）项至第（4）项情形的，应当要求相关供应商在评审现场合理的时间内对投标（响应）价格作出解释，提供项目具体成本测算等与报价合理性相关的书面说明及必要的证明材料，包括但不限于原材料成本、人工成本、制造费用等，给予相关供应商的合理时间一般不少于 30 分钟。其中，属于第（3）项情形，供应商已随投标（响应）文件一并提交相关书面说明及必要的证明材料的，在评审现场可不再重复提交。

2.2.3 评审委员会依据专业经验，参考同类项目中标（成交）价格、类似产品

市场价格水平、行业人工费用标准、国家有关部门指导行业协会发布的行业平均成本等情况，对报价合理性进行判断。投标（响应）供应商不能提供书面说明、证明材料，或者提供的书面说明、证明材料不能证明其报价合理性的，评审委员会应当将其作为**无效投标（响应）**处理。

2.2.4 上述投标（响应）报价指按照本章 2.4 修正后的报价。

2.3 投标报价须包含招标文件全部内容，如分项报价表有缺漏视为已含在其他各项报价中，将不对投标总价进行调整。评标委员会有权要求投标人在评标现场合理的时间内对此进行书面确认，投标人不确认的，视为将一个采购包中的内容拆分投标，其**投标无效**。

2.4 投标文件报价出现前后不一致的，按照下列规定修正：

2.4.1 招标文件对于报价修正是否另有规定：

有，具体规定为：\_\_\_\_\_

无，按下述 2.4.2-2.4.7 项规定修正。

2.4.2 单独递交的开标一览表(报价表)与投标文件中开标一览表(报价表)内容不一致的，以单独递交的开标一览表（报价表）为准；

2.4.3 投标文件中开标一览表（报价表）内容与投标文件中相应内容不一致的，以开标一览表（报价表）为准；

2.4.4 大写金额和小写金额不一致的，以大写金额为准；

2.4.5 单价金额小数点或者百分比有明显错位的，以开标一览表的总价为准，并修改单价；

2.4.6 总价金额与按单价汇总金额不一致的，以单价金额计算结果为准。

2.4.7 同时出现两种以上不一致的，按照前款规定的顺序修正。

2.4.8 修正后的报价经投标人书面确认后产生约束力，投标人不确认的，其**投标无效**。

2.5 支持中小企业政府采购政策的价格调整：只有符合第二章《投标人须知》5.3 条规定情形的，可以享受中小企业扶持政策，用扣除后的价格参加评审；否则，评标时价格不予扣除。

2.5.1 对于未预留份额专门面向中小企业采购的采购项目，以及预留份额项目中的非预留部分采购包，对小微企业报价给予 10%的扣除，用扣

- 除后的价格参加评审。
- 2.5.2 对于未预留份额专门面向中小企业采购的采购项目，以及预留份额项目中的非预留部分采购包，且接受大中型企业与小微企业组成联合体或者允许大中型企业向一家或者多家小微企业分包的采购项目，对于联合协议或者分包意向协议约定小微企业的合同份额占到合同总金额 30%以上的联合体或者大中型企业的报价给予 4%的扣除，用扣除后的价格参加评审。
- 2.5.3 组成联合体或者接受分包的小微企业与联合体内其他企业、分包企业之间存在直接控股、管理关系的，不享受价格扣除优惠政策。
- 2.5.4 价格扣除比例对小型企业和微型企业同等对待，不作区分。
- 2.5.5 中小企业参加政府采购活动，应当按照招标文件给定的格式出具《中小企业声明函》，否则不得享受相关中小企业扶持政策。
- 2.5.6 监狱企业提供了由省级以上监狱管理局、戒毒管理局（含新疆生产建设兵团）出具的属于监狱企业的证明文件的，视同小微企业。
- 2.5.7 残疾人福利性单位按招标文件要求提供了《残疾人福利性单位声明函》的，视同小微企业。
- 2.5.8 若投标人同时属于小型或微型企业、监狱企业、残疾人福利性单位中的两种及以上，将不重复享受小微企业价格扣减的优惠政策。
- 2.6 支持本国产品政府采购的价格调整：只有符合第二章《投标人须知》5.2 条规定情形的，可以享受本国产品支持政策，用扣除后的价格参加评审；否则，评标时价格不予扣除。
- 2.6.1 本项目既有本国产品又有非本国产品参与竞争的，依法对本国产品给予价格评审优惠，对本国产品的报价给予 20%的价格扣除，用扣除后的价格参与评审。
- 2.6.2 当采购项目或者采购包中含有多种产品，供应商为该采购项目或者采购包提供的符合本国产品标准的产品成本之和占该供应商提供的全部产品成本之和的比例达到 80%以上时，依法对该供应商提供的全部产品给予价格评审优惠，即对该供应商提供的全部产品的总报价给予 20%的价格扣除，用扣除后的价格参与评审。
- 2.6.3 供应商提供本国产品参加政府采购活动的，应当按照招标文件给定

的格式出具《关于符合本国产品标准的声明函》或提供财政部会同有关部门规定的有关证明文件，否则视为非本国产品。

### 3 投标文件的比较和评价

3.1 评标委员会将按照招标文件中规定的评标方法和标准，对符合性审查合格的投标文件进行商务和技术评估，综合比较与评价；未通过符合性审查的投标文件不得进入比较与评价。

#### 3.2 评标方法和评标标准

3.2.1 本项目采用的评标方法为：

综合评分法，指投标文件满足招标文件全部实质性要求，且按照评审因素的量化指标评审得分最高的投标人为中标候选人的评标方法，见《评标标准》，招标文件中没有规定的评标标准不得作为评审的依据。

最低评标价法，指投标文件满足招标文件全部实质性要求，且投标报价最低的投标人为中标候选人的评标方法。

3.2.2 采用最低评标价法时，提供相同品牌产品（单一产品或核心产品品牌相同）的不同投标人参加同一合同项下投标的，以其中通过资格审查、符合性审查且报价最低的参加评标；报价相同的，由采购人或者采购人委托评标委员会按照下述方法确定一个参加评标的投标人，其他**投标无效**。

随机抽取

其他方式，具体要求：  /  

3.2.3 非政府强制采购的节能产品或环境标志产品，依据品目清单和认证证书实施政府优先采购。优先采购的具体规定（如涉及）  /  。

### 4 确定中标候选人名单

4.1 采用综合评分法时，提供相同品牌产品（单一产品或核心产品品牌相同）且通过资格审查、符合性审查的不同投标人参加同一合同项下投标的，按一家投标人计算，评审后得分最高的同品牌投标人获得中标人推荐资格；评审得分相同的，评标委员会按照下述规定确定一个投标人获得中标人推荐资格，其他同品牌投标人不作为中标候选人。

随机抽取

■其他方式，具体要求：技术部分得分高者为中标人。

- 4.2 采用综合评分法时，评标结果按评审后得分由高到低顺序排列。得分相同的，按投标报价由低到高顺序排列。得分且投标报价相同的并列。投标文件满足招标文件全部实质性要求，且按照评审因素的量化指标评审得分最高的投标人为排名第一的中标候选人。评分分值计算保留小数点后两位，第三位四舍五入。
  - 4.3 采用最低评标价法时，评标结果按本章 2.4、2.5 调整后的投标报价由低到高顺序排列。投标报价相同的并列。投标文件满足招标文件全部实质性要求且投标报价最低的投标人为排名第一的中标候选人。
  - 4.4 评标委员会要对评分汇总情况进行复核，特别是对排名第一的、报价最低的、投标或响应文件被认定为无效的情形进行重点复核。
  - 4.5 评标委员会将根据各投标人的评标排序，依次推荐本项目（各采购包）的中标候选人，起草并签署评标报告。本项目（各采购包）评标委员会共（各）推荐 3 名中标候选人。
- 5 报告违法行为
- 5.1 评标委员会在评标过程中发现投标人有行贿、提供虚假材料或者串通等违法行为时，应当及时向财政部门报告。

## 二、评标标准

序号	评分因素	分值	评分标准	说明
1	价格部分 (10分)	投标报价 (10分)	<p>综合评分法中的价格分统一采用低价优先法计算，即满足招标文件要求且投标价格最低的投标报价为评标基准价，其价格分为满分10分。其他投标人的价格分统一按照下列公式计算：</p> <p>投标报价得分=(评标基准价 / 投标报价) × 10</p> <p><b>注：此处投标报价指经过报价修正，及因落实政府采购政策进行价格调整后的报价，详见第四章《评标程序、评标方法和评标标准》2.4及2.5。价格分数四舍五入后保留两位小数。</b></p>	
2	商务部分 (40分)	业绩 (24分)	<p>投标人近六年（2019年6月1日至投标截止日止，以合同签订日期为准）与本项目类似的业绩。每提供1个有效业绩得3分，满分24分。</p> <p><b>注：须提供合同复印件并加盖单位公章，不提供不得分。</b></p>	
		认证证书 (3分)	<p>投标人提供有效的质量管理体系认证证书得1分；</p> <p>投标人提供有效的环境管理体系认证证书得1分；</p> <p>投标人提供有效的职业健康安全体系认证证书得1分；</p> <p><b>注：提供有效期内的证书复印件并加盖单位公章。</b></p>	
		项目负责人 (5分)	<p>(1)项目负责人具有相关领域中级以上技术职称的得2分，没有的得0分。</p> <p>(2)项目负责人近三年（2023年6月1日至投标截止日止，以合同签订日期为准）承担过与本项目相关领域类似的业绩的每有一个得1分，最多得3分。</p> <p><b>注：须提供相关证书复印件和业绩相关证明材料并加盖单位公章；项目负责人须为本公司在职人员（提供承诺书等证明文件）加盖单位公章。</b></p>	
		团队人员配置 (8分)	<p>项目团队人员各专业配备完善、齐全的得8分；</p> <p>团队人员配备不够完善、不够齐全的得6分；</p>	

		分)	<p>团队人员配备只能满足基本使用的得 4 分；</p> <p>团队人员配备有严重欠缺的得 2 分；</p> <p>未提供的得 0 分。</p> <p><b>注：以上人员为本公司在职人员（提供承诺书等证明文件）、个人身份证、相关证书，以上证明材料均需加盖投标人单位公章，否则不得分。</b></p>	
3	技术部分 (50 分)	需求理解 (7 分)	<p><b>投标人根据需求，结合服务内容，提出对本项目需求的理解进行评价（7 分）</b></p> <p>（1）对残疾人证的相关系统和接口关系、业务流程、卡片应用功能等需求理解深刻、完善的得 4 分；对此需求理解不够深刻、不够完善的得 2 分；对此需求理解有严重偏差，不符合本项目要求的得 1 分；未提供的得 0 分。</p> <p>（2）对本项目需求理解具有针对性、能够充分反映项目特性的得 3 分；理解针对性不足、相关细节待完善，但能够反映一定的特性的得 2 分；理解没有针对性或不能反映相关特性的得 1 分；未提供的得 0 分。</p>	
		重难点分析 (5 分)	<p><b>根据投标人对本项目重点、难点、特点及相关措施分析进行评价（5 分）</b></p> <p>分析准确、全面，符合本项目实现情况，应对措施科学、可行、具有可操作性的得 5 分；</p> <p>分析不够准确、不够全面、相关细节待完善，应对措施不够可行的得 3 分；</p> <p>分析偏离项目实际情况，应对措施有严重欠缺、不可行性的得 1 分。</p> <p>未提供的得 0 分。</p>	
		残疾人证制作方案 (5 分)	<p><b>根据投标人提供的残疾人证制作方案进行评价（5 分）</b></p> <p>卡片制作方案内容完整、详实、具有可行性的得 5 分；</p> <p>卡片制作方案内容不够完整、不够可行、相关细节待完善的得 3 分；</p> <p>卡片制作方案内容不完整，有严重欠缺、不具备可行</p>	

		性的得 1 分； 未提供的得 0 分。	
	系统维护与数据管理服务方案（5 分）	<p><b>根据投标人提供的系统维护与数据管理服务方案进行评价（5 分）</b></p> <p>系统维护与数据管理服务方案内容完整、详实，具有可行性的得 5 分；</p> <p>系统维护与数据管理服务方案内容不够完整、不够可行、相关细节待完善的得 3 分；</p> <p>系统维护与数据管理服务方案内容不完整，有严重欠缺、不具备可行性的得 1 分；</p> <p>未提供的得 0 分。</p>	
	制证业务支持方案（5 分）	<p><b>根据投标人提供的制证业务支持方案进行评价（5 分）</b></p> <p>制证业务支持方案内容完整、详实，具有可行性的得 5 分；</p> <p>制证业务支持方案内容不够完整、不够可行、相关细节待完善的得 3 分；</p> <p>制证业务支持方案内容不完整，有严重欠缺、不具备可行性的得 1 分；</p> <p>未提供的得 0 分。</p>	
	用户服务方案（5 分）	<p><b>根据投标人提供的用户服务方案进行评价（5 分）</b></p> <p>服务方案内容完整、详实，具有可行性的得 5 分；</p> <p>服务方案内容不够完整、不够可行、相关细节待完善的得 3 分；</p> <p>服务方案内容不完整，有严重欠缺、不具备可行性的得 1 分；</p> <p>未提供的得 0 分。</p>	
	外部对接和设备维护服务方案（5 分）	<p><b>根据投标人提供的外部对接和设备维护服务方案进行评价（5 分）</b></p> <p>外部对接和设备维护服务方案内容完整、具有可行性的得 5 分；</p> <p>外部对接和设备维护服务方案内容不够完整、不够可</p>	

			行、相关细节待完善的得 3 分； 外部对接和设备维护服务方案内容不完整，有严重欠缺、不具备可行性的得 1 分； 未提供的得 0 分。	
		配送服务方案（5 分）	<b>根据投标人提供的配送服务方案进行评价（5 分）</b> 配送服务方案内容完整、详实，具有可行性的得 5 分； 配送服务方案内容不够完整、不够可行、相关细节待完善的得 3 分； 配送服务方案内容不完整，有严重欠缺、不具备可行性的得 1 分； 未提供的得 0 分。	
		保密措施（5 分）	<b>根据投标人提供的保密措施进行评价（5 分）</b> 保密措施内容完整、详实，具有可行性的得 5 分； 保密措施内容不够完整、不够可行、相关细节待完善的得 3 分； 保密措施内容不完整、有严重欠缺、不具备可行性的得 1 分； 未提供的得 0 分。	
		项目建议（3 分）	<b>根据投标人提供的项目建议进行评价（3 分）</b> 投标人提供的建议完整、实用的得 3 分； 投标人提供的建议不够完整、不够实用的得 2 分； 投标人提供的建议有严重欠缺，不适用本项目的得 1 分； 未提供的得 0 分。	

注：本项目为服务项目，不涉及政府采购节能产品、环境标志产品，不涉及贫困地区农副产品、不属于物业服务项目。

## 第五章 采购需求

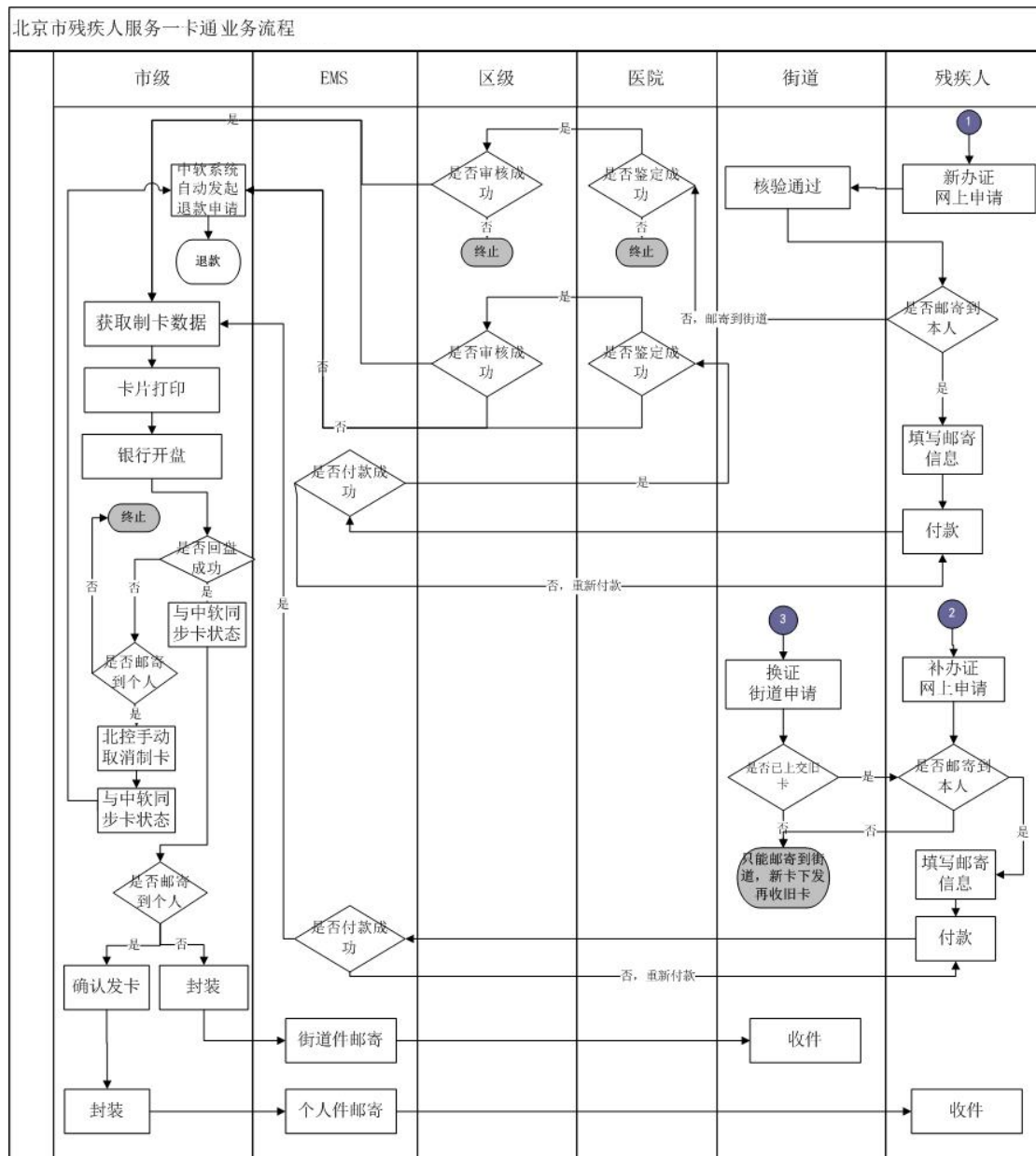
### 一、项目概述

本项目主要内容包括提供残疾人证制作及配送，制证系统维护、残疾人证相关技术支持、合作方对接和设备维护服务等，服务期为一年。

目前北京市残疾人证为第三代残疾人证，于 2014 年底正式发放，为残疾人提供身份识别、业务管理、社会应用和金融服务四大服务，残疾人持证可以享受免费乘公交、进公园等社会服务，也可以享受康复、辅具、就业、数据采集等残联业务服务。截止到 2025 底，累计制证发放超过 97 万张，有效残疾人证数量超 58 万张，基本实现残疾人“一人一证、依证服务”的目标。

北京市残联现有残疾人证管理系统、制证及密钥管理系统，根据残疾人证管理系统中待制证人员信息生成待制证数据，待制证数据通过制证及密钥管理系统在符合相关技术要求及加载合作伙伴预制信息的预制卡上打印个性化信息，打印无误后邮寄到残疾人户籍地残联相关部门。

残疾人证制发流程主要包括：残疾人申请残疾人证、街道残联管理部门受理核验信息、评残医院进行残疾等级评定、区级残联管理部门批准、市级残联制卡部门制卡、EMS 配送、街道残联管理部门发卡，各部门业务流转关系如下：



## 二、服务需求

### (一) 残疾人证卡片规格要求

本项目预计制证数为6万张（含新办、补换、变更、到期换证），提供符合《第三代中华人民共和国残疾人证技术规范》要求的模块（芯片、COS），提供残疾人证个性化打印耗材。

本项目包含采购芯片6万张，芯片的规格型号需要满足相关要求，如下表：

序号	项目	参数要求（指标）
1	应用界面	非接触双界面
2	芯片 EEPROM 可用空间	160K 字节
3	芯片 RAM 空间	16KB
4	通讯协议	符合非接模式 ISO/IEC 14443
5	通讯频率	13.56MHz
6	通讯速率	支持 106KBit/s、212 KBit/s、424 KBit/s 和 848 KBit/s
7	国产算法协处理器	支持硬件 SM1, SM4, AEC 协处理器
8	DES 协处理器	硬件 DES 协处理器
9	支持算法	SM1, SM2, SM3, SM4, TDES, DES, RSA, SHA-1, SHA-224, SHA-256, SSF33
10	随机数发生器	硬件真随机数发生器
11	EEPROM 可擦写次数	10 万次
12	数据保存时间	25 年
13	工作电压	1.62-5.5V
14	工作温度	-25~85℃

## （二）系统维护与数据管理服务

保障制发卡管理系统及密钥管理系统正常运转、管理维护打印机具及发卡设备、对制证数据进行数据管理及相关数据服务、对相关系统的必要的版本升级改造等。保障与北京银行、市政一卡通等外部接口的稳定运行。

### 1. 系统维护及故障响应

（1）制证管理系统功能维护，包括功能完善、BUG 修订、性能优化以及根据业务流程变化进行功能调整。

（2）对系统运行和资源使用情况进行日常监控，定期对软件功能和代码进行安全扫描，及时修复、升级和加固。

（3）根据要求做相应的软件技术支持、适应性改造以及版本更新。

（4）接口维护和管理，包括与卡厂、中国残联残疾人证卡管系统、北京市残疾人证业务系统、北京银行、市政交通一卡通之间的数据接口或控件接口维护。

## 2. 系统升级改造

制证管理系统功能维护，包括功能完善、BUG 修订、性能优化以及根据业务流程变化进行功能调整；

(1) 根据市级要求做相应的软件技术支持、适应性改造以及版本更新；

(2) 对密钥管理系统的软硬件管理和维护，生成并处理加密数据，提供各系统所需加密文件及数据接口服务；

(3) 发证控件和延期控件升级和维护；

(4) 分析解决证件使用过程中出现的各类使用异常问题；

(5) 与 IC 卡相关的软硬件接口改造、升级、调试；

(6) 预制证所需打印程序升级和调试。

## 3. 数据管理及相关服务

(1) 制证数据日常管理，负责数据的校验、审核、查询、统计；银行开盘和报盘数据接口管理；卡厂数据接口管理以及快递数据接口，获取配送单号和签收数据。

(2) 对密钥系统的软硬件管理和维护，提取各系统所需加密文件、做好数据接口服务。

(3) 数据管理和维护，解决数据处理异常问题等，及时修复处理错误数据。

(4) 市级制证管理系统的数据整理及备份；根据各级残联的反馈，及时维护异常数据。

### (三) 业务运营

包括现场制发卡服务、技术支持服务、运营管理等。保障每年 6 万张残疾人证现场制作，提供预制证管理、预个人化处理、制证数据校验及残疾人证制作、清点分发等服务。与北京银行、市政一卡通等外部单位就残疾人证制证进行数据对接、协调。

提供技术咨询相关服务，对各区、街道、社区残联及个人用户就残疾人证相关问题提供全方位的咨询服务，并提供必要的上门服务。

## 1. 服务内容

(1) 残疾人证制证管理

通过制证管理系统每周定期获取制证数据，检测制证数据，照片的审核及修改；与卡厂完成制证数据的交互；

各批次制证数据和残疾人证流向登记统计，残疾人证收发单据及相关文档管理；

问题残疾人证的回收、检测、问题处理及返还等；

预制证管理；

运维过程各文档编写和管理。

#### （2）残疾人证打印及个人化服务

残疾人证打印及预个人化服务；

制证数据校验、照片审核；

打印残疾人证及个人化；

残疾人证清点、核对、分装、安排配送等。

#### （3）业务协调

协调市政公交一卡通、芯片厂商、制证卡厂、北京银行的业务沟通；

根据制证需求与一卡通协调沟通申请号段、进行初始化生产等相关事宜；

与芯片厂商、制证卡厂调生产、发货、到货；

与北京银行进行开卡报盘等数据交互。

#### （4）客服电话、QQ、远程及邮件

提供呼叫中心电话热线答疑、网络在线服务（含QQ群、微信群等方式）、邮件、远程协助等服务。5×12小时的服务，支持内容包括：

对于残疾人证的申请、制作、使用、挂失、注销等问题咨询；

读写器相关的使用、注册、升级等咨询服务，及远程操作支技；

制证系统相关问题咨询；

残疾人证应用相关问题答复解决；

残疾人证相关政策方面的问题解答；

收集市、区及社区级对于残疾人证及制证管理流程的相关意见，提交技术部门及有关方面予以处理。

#### （5）应急值守、上门服务

重大活动及法定节假日期间应急值守、上门服务，支持内容包括：

在重大活动及法定节假日期间提供技术服务保障，提供每天12小时的电话咨询服务，为残疾人提供残疾人证相关问题的咨询渠道；

根据用户需要处理的问题情况及需求提供上门技术支持服务，包括提供设备上门调试、设备使用培训以及加急制卡的上门送卡等。

#### （四）配送服务

提供残疾人证业务相关的配送服务管理。

包括新打印残疾人证配送，从制卡地至 300 多个街道乡镇的分装寄送服务；机具配送，残疾人证读卡机具维修检测所产生的配送服务；修复残疾人证配送，问题残疾人证的检测修复所产生的配送服务；配送服务相关管理事项等。

#### （五）工作成果

根据服务提供情况及反馈问题，按周、月、季提交阶段报告。至少开展 1 次服务满意度调查。

#### （六）保密要求

对残疾人证制证数据的使用、保管提供相关保密措施，做好相关工作人员的保密意识培训及保密管理工作。

### 三、服务期限

自合同生效日期始，服务期一年。

### 四、验收

本项目实施采取一次性最终验收，由采购人组织专家组对本项目工作成果内容进行验收。按照合同约定，从残疾人证制证数量及质量、制证相关系统稳定性、残疾人证相关故障解决率、业务运维服务情况、问题解决率等方面进行验收。

### 五、行业标准

项目提供产品需满足《第三代中华人民共和国残疾人证技术规范》，如相关标准存在差异的，应当以较高者为准。

### 六、其他要求

- （一）投标人必须严格按本招标文件要求提供成熟的产品和技术支持。
- （二）投标人应以人民币报出招标所有货物和全部服务的单价、分项报价及总价。

## 第六章 拟签订的合同文本

# 服务合同

项目名称：

---

委托人：  
(甲方)

---

受托人：  
(乙方)

---

签订地点：北京市西城区

\_\_\_\_\_ (以下简称“甲方”) \_\_\_\_\_ (项目名称、项目编号) 中所需所有服务经 \_\_\_\_\_ (招标代理机构) 在国内执行公开招标程序。经评标委员会评定 \_\_\_\_\_ (以下简称“乙方”) 为中标人。甲、乙双方同意按照以下条款和条件，签署本合同。

## 一、合同文件

下列文件构成本合同的组成部分，应该认为是一个整体，彼此相互解释，相互补充。组成合同的多个文件的优先支配地位的次序如下：

- a. 本合同书（包括本合同书附件及双方签署的补充协议）
- b. 中标通知书
- c. 招标文件（含招标文件补充通知）
- d. 投标文件（含澄清文件）

## 二、服务内容、方式和要求

本项目主要内容包括提供残疾人证制作及配送，制证系统维护、残疾人证相关技术支持、合作方对接和设备维护服务等。

### 1. 服务内容：

- (1) 残疾人证卡片规格要求。根据残疾人实际申请情况提供符合中国残联、交通、金融功能技术规范的预制证，并提供现场个性化打印所需的耗材，数量 6 万张（套）；
- (2) 系统维护与数据管理服务。保障制发卡管理系统及密钥管理系统正常运转、管理维护打印机具及发卡设备、对制证数据进行数据管理及相关数据服务、对相关系统的必要的版本升级改造等。保障与北京银行、市政一卡通等外部接口的稳定运行；

(3) 业务运营。包括现场制发卡服务、技术支持服务、运营管理等；制证业务支持，提供系统维护及故障响应，数据管理，加密机应用密钥及相关服务；

(4) 配送服务。提供残疾人证业务相关的配送服务管理。包括新打印残疾人证配送，从制卡地至 300 多个街道乡镇的分装寄送服务；机具配送，残疾人证读卡机具维修检测所产生的配送服务；修复残疾人证配送，问题残疾人证的检测修复所产生的配送服务；配送服务相关管理事项等。

### 2. 服务方式和要求：

- (1) 保证项目服务人员的稳定性，确保项目团队始终保持高效、专业的运作状态。
- (2) 工作日提供 5×12 小时的电话热线答疑、网络在线服务、邮件、远程协助等服务。
- (3) 工作日提供每天 1 次的制卡配送服务，节假日等特殊情况下酌情减少配送次数。
- (4) 完善工作流程，健全规章制度。文档管理规范有序，统计数据准确，记录详实。
- (5) 根据服务提供情况及反馈问题，按周、月、季提交阶段报告。每年开展至少 1 次服务满意度调查。

### 三、工作条件和协作事项

- 1、甲方负责确认合同服务内容、流程、进度要求及相关协调等工作；
- 2、乙方根据甲方确认的服务内容、流程、进度要求等负责项目的具体实施；
- 3、乙方应定期整理项目服务文档，并向甲方说明管理服务工作的进展情况。如遇到问题，应及时与甲方商榷解决措施。

### 四、履行期限、地点

自合同生效日期始，服务期一年。在北京市履行。

### 五、验收

甲乙双方就本项目实施采取一次性最终验收，最终验收是指对本项目工作成果所进行的验收。最终验收在履行期限截止后由乙方提出申请，甲乙双方根据约定的要求进行最终验收。经验收合格的，甲方应当在 15 个工作日内签署最终验收报告。

### 六、报酬及其支付方式

本项目合同总金额\_\_\_\_\_元（¥ \_\_\_\_\_）。具体结算金额按实际发生工作内容及工作量计算。甲方将分 3 次向乙方付款：

#### 1. 第一次付款：

合同生效后\_\_\_\_\_个工作日内，甲方向乙方支付合同总金额的 50%，计人民币\_\_\_\_\_元（¥ \_\_\_\_\_）。与此同时乙方向甲方开具与收款额等额的中华人民共和国法定增值税普通发票（税率为 6%）。

#### 2. 第二次付款：

2026 年 11 月 30 日前，乙方向甲方提交项目实施方案，如期完成 2026 年 10 月 31

日前的运维工作，甲方向乙方支付合同总金额的 20%，计人民币\_\_\_\_\_元（¥\_\_\_\_\_）。与此同时乙方向甲方开具与收款额等额的中华人民共和国法定增值税普通发票（税率为 6%）。

### 3. 第三次付款：

甲方签署最终验收报告后 15 个工作日内，乙方应向甲方提交合同履行期间的服务内容及工作量证明材料，并根据相关材料计算所产生金额。如产生金额大于本项目已付款金额，甲方向乙方支付两者之间的差额，付款最多不超过合同总金额的 30%，计人民币\_\_\_\_\_元（¥\_\_\_\_\_），与此同时乙方向甲方开具与收款额等额的中华人民共和国法定增值税普通发票（税率为 6%）。如产生金额小于本项目已付款金额，则乙方向甲方退还服务期所产生金额与已付款金额之间差额。

最终付款后，如第三次付款中根据相关材料计算所产生金额大于第三次付款后甲方向乙方所支付的本合同中所有款项之和，并且两者差额大于合同金额的 2%，甲乙双方可在本合同基础上签订补充协议，共同约定差额的支付事宜。补充协议金额最多不超过原合同金额的 10%。

如遇市财政国库结账等特殊时期，具体支付时间将根据北京市财政局有关规定执行，不视为委托人违约。

## 七、甲乙双方的违约责任

违反本合同约定，违约方应当按照本合同约定及《中华人民共和国民法典》有关条款的规定承担违约责任：

1. 甲乙双方任何一方违反本合同约定，或无正当理由不履行本合同义务或履行本合同义务不符合约定给对方造成经济损失的，违约方应承担相应的赔偿责任，如违约行为导致合同无法履行或不能完全履行时，则守约方有权解除本合同。

2. 甲方未按照本合同约定支付费用的，每延迟一周应向乙方支付合同总金额 0.5% 的违约金，不足一周按一周计算。延迟超过 30 天，乙方有权解除合同。

3. 乙方需依照本合同约定为甲方提供服务。如乙方因违背了技术、产品和服务的承诺保证，给甲方造成损害的，甲方有权要求乙方退还甲方已支付的服务费用，并要求乙方承担甲方因此遭受的全部经济损失。

4. 乙方未按照本合同规定的内容按时、保质地完成服务，从而导致无法通过最终验收的，甲方有权要求乙方在合理时间内整改。如乙方仍然无法在上述合理时间内完

成整改并通过验收的，每延迟一周支付合同总额 0.5%的违约金，直至完成整改并通过验收为止，不足一周按一周计算。延迟超过 30 天，甲方有权解除合同；甲方解除本合同的，乙方除支付上述违约金外，还应向甲方支付合同金额 30%的违约金，违约金不能弥补甲方损失的，乙方应补足给甲方造成的损失差额。

5. 如甲乙双方中任何一方对合同中规定的义务履行失误，或一方没有获得履行本合同必要的政府许可，或一方有侵犯他人权利或违反法律法规行为，由此造成本合同无法正常履行的，由此产生的损失、债务、及一切法律责任将由该方全部承担。

6. 一方违约导致另一方不得不通过法律手段主张权利的，违约方还应当承担守约方因此而支出的合理费用，包括但不限于律师费、诉讼费、差旅费等。

## 八、解决合同纠纷的方式

在履行本合同的过程中发生争议，双方当事人和解或调解不成，双方约定向甲方住所地的有管辖权的人民法院起诉。

## 九、不可抗力

1. 因受不可抗力影响而不能履行或不能完全履行本合同的一方可以部分或全部免除其责任。

2. 不可抗力系指合同双方不能预见、不能避免并不能克服的事件，包括但不限于严重火灾、洪水、地震、风暴等自然灾害以及战争、暴乱、罢工、政府政策、疫情等其它事件。

3. 遇有不可抗力的一方，应立即将事件情况以书面形式通知对方，并在 15 天内提供事件详情以及合同不能履行，或部分不能履行，或需要延期履行的理由的有效证明文件。根据事件对履行合同的的影响程度，由双方协商决定是否解除合同、部分免除责任或延期履行。

## 十、廉政承诺

甲乙双方承诺，为达成及履行本协议，其及其关联方的管理人员、雇员、代理人或顾问不曾也不会违反任何相关的法律法规，向任何政府官员、本协议相对方、任何相关第三方及其关联方的董事、管理人员、雇员、代理人或者顾问在内的任何有关人员直接或间接地提供资金、礼品或其他任何有价物品、服务，或者从事任何其他贿赂行为。

## 十一、保密条款

1. 甲、乙双方保证对在讨论、签订、执行本协议过程中所获悉的属于对方的且无法自公开渠道获得的全部未公开文件及各项未公开信息予以保密。未经对方书面同意，另一方不得向任何第三方泄露、披露、透露以上规定的全部或部分内容，不得将保密信息用于本协议目的之外的任何用途或活动。但法律、法规另有规定、双方另有约定、有权机关要求、监管机构或一方上市的证券交易所要求披露的除外。

2. 甲、乙双方只在为履行本协议之目的或用途或经对方书面同意时才能使用对方提供的保密信息。双方应将对方提供保密信息的使用限制在与本次协议有关的必要人员和工作范围内。

3. 甲、乙双方的保密义务从本协议签署之日起生效。本保密条款不因本协议终止而失效，永久有效。

## 十二、知识产权和使用权

### 1、知识产权

合同中所列业务应用程序的知识产权归甲方所有，乙方非经甲方同意，不得以任何方式向第三方披露、转让，不得以任何方式进行商业性利用。

### 2、使用权

甲方拥有合同中所列产品软件的正版使用权，乙方仅可在与项目有关的维护工作中使用，任何情况下不得以复制或者其他方法供自己使用或者提供给第三方。

甲方使用乙方提供的第三方软件，应当依照乙方与第三方对该软件使用的约定进行。乙方应当将该约定的书面文件的原件交甲方核对，复印件交甲方存档。

## 十三、其他

1. 乙方保证按照合同规定全面完成各项服务工作，并承担合同规定的乙方的全部的义务和责任。

2. 甲方保证按照合同规定付款并承担合同规定的甲方的全部义务和责任。

3. 本合同经双方法定代表人或其委托代理人签名并盖单位公章后生效。本合同附件为本合同不可分割的组成部分，与本合同具有同等法律效力。

4. 本合同及附件，一式捌份，具有同等法律效力，其中甲方叁份，乙方叁份，代理机构壹份，北京市财政局壹份。

5. 上述条款未尽事宜，可通过双方协商解决。

(以下无正文)

---

委托人 (甲方)	名称(或姓名)				合同专用章 或 单位公章     年 月 日
	法定代表人	(签章)			
	委托代理人	(签章)			
	联系(经办)人	(签章)			
	住 所 (通讯地址)		邮政 编码		
	电 话		传 真		
	开户银行				
	帐 号				
受托人 (乙方)	名称(或姓名)				合同专用章 或 单位公章     年 月 日
	法定代表人	(签章)			
	委托代理人	(签章)			
	联系(经办)人	(签章)			
	住 所 (通讯地址)		邮政 编码		
	电 话		传 真		
	开户银行				
	帐 号		行 号		

## 第七章 投标文件格式

### 投标人编制文件须知

- 1、投标人按照本部分的顺序编制投标文件（资格证明文件）、投标文件（商务技术文件），编制中涉及格式资料的，应按照本部分提供的内容和格式（所有表格的格式可扩展）填写提交。
- 2、对于招标文件中标记了“实质性格式”文件的，投标人不得改变格式中给定的文字所表达的含义，不得删减格式中的实质性内容，不得自行添加与格式中给定的文字内容相矛盾的内容，不得对应当填写的空格不填写或不实质性响应，否则**投标无效**。未标记“实质性格式”的文件和招标文件未提供格式的内容，可由投标人自行编写。
- 3、全部声明和问题的回答及所附材料必须是真实的、准确的和完整的。

一、资格证明文件格式

投标文件（资格证明文件）封面（非实质性格式）

# 投 标 文 件

## （ 资 格 证 明 文 件 ）

项目名称：

项目编号/包号：

投标人名称：

1 满足《中华人民共和国政府采购法》第二十二条规定

1-1 营业执照等证明文件

## 1-2 投标人资格声明书

## 投标人资格声明书

致：采购人或采购代理机构

在参与本次项目投标中，我单位承诺：

- （一）具有良好的商业信誉和健全的财务会计制度；
- （二）具有履行合同所必需的设备和专业技术能力；
- （三）有依法缴纳税收和社会保障资金的良好记录；
- （四）参加政府采购活动前三年内，在经营活动中没有重大违法记录（重大违法记录指因违法经营受到刑事处罚或者责令停产停业、吊销许可证或者执照、较大数额罚款等行政处罚，不包括因违法经营被禁止在一定期限内参加政府采购活动，但期限已经届满的情形）；
- （五）我单位不属于政府采购法律、行政法规规定的公益一类事业单位、或使用事业编制且由财政拨款保障的群团组织（仅适用于政府购买服务项目）；
- （六）我单位不存在为采购项目提供整体设计、规范编制或者项目管理、监理、检测等服务后，再参加该采购项目的其他采购活动的情形（单一来源采购项目除外）；
- （七）与我单位存在“单位负责人为同一人或者存在直接控股、管理关系”的其他法人单位信息如下（如有，不论其是否参加同一合同项下的政府采购活动均须填写）：

序号	单位名称	相互关系
1		
2		
...		

上述声明真实有效，否则我方负全部责任。

投标人名称（加盖公章）：\_\_\_\_\_

日期：\_\_\_\_年\_\_\_\_月\_\_\_\_日

说明：供应商承诺不实的，依据《政府采购法》第七十七条“提供虚假材料谋取中标、成交的”有关规定予以处理。

## 2 落实政府采购政策需满足的资格要求（如有）

### 2-1 中小企业政策证明文件

说明：

（1）如本项目（包）不专门面向中小企业预留采购份额，资格证明文件部分无需提供《中小企业声明函》或《残疾人福利性单位声明函》或由省级以上监狱管理局、戒毒管理局（含新疆生产建设兵团）出具的属于监狱企业的证明文件；供应商如具有上述证明文件，建议在商务技术文件中提供。

（2）如本项目（包）专门面向中小企业采购，投标文件中须提供《中小企业声明函》或《残疾人福利性单位声明函》或由省级以上监狱管理局、戒毒管理局（含新疆生产建设兵团）出具的属于监狱企业的证明文件，且建议在资格证明文件部分提供。

（3）如本项目（包）预留部分采购项目预算专门面向中小企业采购，且要求获得采购合同的供应商将采购项目中的一定比例分包给一家或者多家中小企业的，如供应商因落实政府采购政策拟进行分包的，投标文件中除须提供《中小企业声明函》或《残疾人福利性单位声明函》或由省级以上监狱管理局、戒毒管理局（含新疆生产建设兵团）出具的属于监狱企业的证明文件，还须同时提供《拟分包情况说明》及《分包意向协议》，且建议在资格证明文件部分提供。

（4）如本项目（包）预留部分采购项目预算专门面向中小企业采购，且要求供应商以联合体形式参加采购活动，如供应商为联合体的，投标文件中除须提供《中小企业声明函》或《残疾人福利性单位声明函》或由省级以上监狱管理局、戒毒管理局（含新疆生产建设兵团）出具的属于监狱企业的证明文件，还须同时提供《联合协议》；上述文件建议在资格证明文件部分提供。

#### （5）中小企业声明函填写注意事项

1) 《中小企业声明函》由参加政府采购活动的投标人出具。联合体投标的，《中小企业声明函》可由牵头人出具。

2) 对于联合体中由中小企业承担的部分，或者分包给中小企业的部分，必须全部由中小企业制造、承建或者承接。供应商应当在声明函“标的名称”部分标明联合体中中小企业承担的具体内容或者中小企业的具体分包内容。

3) 对于多标的采购项目，投标人应充分、准确地了解所提供货物的制造企业、提供服务的承接企业信息。对相关情况了解不清楚的，不建议填报本声明函。

（6）温馨提示：为方便广大中小企业识别企业规模类型，工业和信息化部组织开发了中

小企业规模类型自测小程序，在国务院客户端和工业和信息化部网站上均有链接，投标人填写所属的行业和指标数据可自动生成企业规模类型测试结果。本项目中小企业划分标准所属行业详见第二章《投标人须知资料表》，如在该程序中未找到本项目文件规定的中小企业划分标准所属行业，则按照《关于印发中小企业划型标准规定的通知（工信部联企业〔2011〕300号）》及《金融业企业划型标准规定》（银发〔2015〕309号）等国务院批准的中小企业划分标准执行。

## 2-1-1 中小企业证明文件

## 中小企业声明函（工程、服务）格式

本公司（联合体）郑重声明，根据《政府采购促进中小企业发展管理办法》（财库〔2020〕46号）的规定，本公司（联合体）参加（单位名称）的（项目名称）采购活动，工程的施工单位全部为符合政策要求的中小企业（或者：服务全部由符合政策要求的中小企业承接）。相关企业（含联合体中的中小企业、签订分包意向协议的中小企业）的具体情况如下：

1. （标的名称），属于（采购文件中明确的所属行业）行业；承建（承接）企业为（企业名称），从业人员\_\_\_\_\_人，营业收入为\_\_\_\_\_万元，资产总额为\_\_\_\_\_万元<sup>1</sup>，属于（中型企业、小型企业、微型企业）；

2. （标的名称），属于（采购文件中明确的所属行业）行业；承建（承接）企业为（企业名称），从业人员\_\_\_\_\_人，营业收入为\_\_\_\_\_万元，资产总额为\_\_\_\_\_万元，属于（中型企业、小型企业、微型企业）；

……

以上企业，不属于大企业的分支机构，不存在控股股东为大企业的情形，也不存在与大企业的负责人为同一人的情形。

本企业对上述声明内容的真实性负责。如有虚假，将依法承担相应责任。

企业名称（盖章）：\_\_\_\_\_

日期：\_\_\_\_\_

---

<sup>1</sup>从业人员、营业收入、资产总额填报上一年度数据，无上一年度数据的新成立企业可不填报。

## 残疾人福利性单位声明函格式

本单位郑重声明，根据《财政部 民政部 中国残疾人联合会关于促进残疾人就业政府采购政策的通知》（财库〔2017〕141号）的规定，本单位（**请选择**）：

不属于符合条件的残疾人福利性单位。

属于符合条件的残疾人福利性单位，且本单位参加\_\_\_\_\_单位的\_\_\_\_\_项目采购活动提供本单位制造的货物（由本单位承担工程/提供服务），或者提供其他残疾人福利性单位制造的货物（不包括使用非残疾人福利性单位注册商标的货物）。

本单位对上述声明的真实性负责。如有虚假，将依法承担相应责任。

单位名称（盖章）：

日期：

## 2-1-2 拟分包情况说明及分包意向协议

## 拟分包情况说明

致：（采购人或采购代理机构）

我单位参加贵单位组织采购的项目编号为\_\_\_\_\_的\_\_\_\_\_项目（填写采购项目名称）中\_\_包（填写包号）的投标。拟签订分包合同的单位情况如下表所示，我单位承诺一旦在该项目中获得采购合同将按下表所列情况进行分包，同时承诺分包承担主体不再次分包。

序号	分包承担主体名称	分包承担主体类型（选择）	资质等级	拟分包合同内容	拟分包合同金额（人民币元）	占该采购包合同金额的比例（%）
1		<input type="checkbox"/> 中型企业 <input type="checkbox"/> 小微企业 <input type="checkbox"/> 其他				
2		<input type="checkbox"/> 中型企业 <input type="checkbox"/> 小微企业 <input type="checkbox"/> 其他				
...						
合计：						

投标人名称（加盖公章）：\_\_\_\_\_

日期：\_\_\_\_\_年\_\_\_\_\_月\_\_\_\_\_日

注：

如本招标文件《投标人须知资料表》载明本项目分包承担主体应具备的相应资质条件，则投标人须在本表中列明分包承担主体的资质等级，并后附资质证书电子版，否则**投标无效**。

## 分包意向协议

甲方（投标人）：\_\_\_\_\_

乙方（拟分包单位）：\_\_\_\_\_

甲方承诺，一旦在\_\_\_\_\_（采购项目名称）（项目编号/包号为：\_\_\_\_\_）招标采购项目中获得采购合同，将按照下述约定将合同项下部分内容分包给乙方：

1.分包内容：\_\_\_\_\_。

2.分包金额：\_\_\_\_\_，该金额占该采购包合同金额的比例为\_\_\_\_%。

乙方承诺将在上述情况下与甲方签订分包合同。

本协议自各方盖章之日起生效，如甲方未在该项目（采购包）中标，本协议自动终止。

甲方（盖章）：\_\_\_\_\_

乙方（盖章）：\_\_\_\_\_

日期：\_\_\_\_\_年\_\_\_\_\_月\_\_\_\_\_日

注：

本协议仅在投标人“为落实政府采购政策”而向中小企业分包时必须提供，否则**投标无效**；且投标人须与所有拟分包单位分别签订《分包意向协议》，每单位签订一份，并在投标文件中提交全部协议原件的电子件，否则**投标无效**。

2-2 其它落实政府采购政策的资格要求（如有）

## 3 本项目的特定资格要求（如有）

## 3-1 联合协议（如有）

## 联合协议

\_\_\_\_\_、\_\_\_\_\_及\_\_\_\_\_就“\_\_\_\_\_（项目名称）”\_\_\_\_\_包招标项目的投标事宜，经各方充分协商一致，达成如下协议：

- 一、由\_\_\_\_\_牵头，\_\_\_\_\_、\_\_\_\_\_参加，组成联合体共同进行招标项目的投标工作。
- 二、联合体中标后，联合体各方共同与采购人签订合同，就采购合同约定的事项对采购人承担连带责任。
- 三、联合体各方均同意由牵头人代表其他联合体成员单位按招标文件要求出具《授权委托书》。
- 四、牵头人为项目的总负责单位；组织各参加方进行项目实施工作。
- 五、\_\_\_\_\_负责\_\_\_\_\_，具体工作范围、内容以投标文件及合同为准。
- 六、\_\_\_\_\_负责\_\_\_\_\_，具体工作范围、内容以投标文件及合同为准。
- 七、\_\_\_\_\_负责\_\_\_\_\_（如有），具体工作范围、内容以投标文件及合同为准。
- 八、本项目联合协议合同总额为\_\_\_\_\_元，联合体各成员按照如下比例分摊（按联合体成员分别列明）：
  - （1）\_\_\_\_\_为大型企业中型企业、小微企业（包含监狱企业、残疾人福利性单位）、其他，合同金额为\_\_\_\_\_元；
  - （2）\_\_\_\_\_为大型企业中型企业、小微企业（包含监狱企业、残疾人福利性单位）、其他，合同金额为\_\_\_\_\_元；
  - （...）\_\_\_\_\_为大型企业中型企业、小微企业（包含监狱企业、残疾人福利性单位）、其他，合同金额为\_\_\_\_\_元。
- 九、以联合体形式参加政府采购活动的，联合体各方不得再单独参加或者与其他供应商另外组成联合体参加同一合同项下的政府采购活动。
- 十、其他约定（如有）：\_\_\_\_\_。

本协议自各方盖章后生效，采购合同履行完毕后自动失效。如未中标，本协议自动终止。

联合体牵头人名称：\_\_\_\_\_

联合体成员名称：\_\_\_\_\_

盖章：\_\_\_\_\_

盖章：\_\_\_\_\_

联合体成员名称：\_\_\_\_\_

盖章：\_\_\_\_\_

日期：\_\_\_\_\_年\_\_\_\_\_月\_\_\_\_\_日

注：

1. 如本项目（包）接受供应商以联合体形式参加采购活动，且供应商以联合体形式参与时，须提供《联合协议》，否则**投标无效**。
2. 联合体各方成员须在本协议上共同盖章。

### 3-2 其他特定资格要求

4 投标保证金凭证/交款单据电子件  
(本项目不适用)

二、商务技术文件格式

投标文件（商务技术文件）封面（非实质性格式）

# 投 标 文 件

## （ 商 务 技 术 文 件 ）

项目名称：

项目编号/包号：

投标人名称：

1 投标书

## 投标书

致：（采购人或采购代理机构）

我方参加你方就\_\_\_\_\_（项目名称，项目编号/包号）组织的招标活动，并对此项目进行投标。

1. 我方已详细审查全部招标文件，自愿参与投标并承诺如下：

（1）本投标有效期为自提交投标文件的截止之日起\_\_\_\_\_个日历日。

（2）除合同条款及采购需求偏离表列出的偏离外，我方响应招标文件的全部要求。

（3）我方已提供的全部文件资料是真实、准确的，并对此承担一切法律后果。

（4）如我方中标，我方将在法律规定的期限内与你方签订合同，按照招标文件要求提交履约保证金，并在合同约定的期限内完成合同规定的全部义务。

2. 其他补充条款（如有）：\_\_\_\_\_。

与本投标有关的一切正式往来信函请寄：

地址\_\_\_\_\_

传真\_\_\_\_\_

电话\_\_\_\_\_

电子函件\_\_\_\_\_

投标人名称（加盖公章） \_\_\_\_\_

日期：\_\_\_\_\_年\_\_\_\_\_月\_\_\_\_\_日

## 2 授权委托书（实质性格式）

## 授权委托书

本人\_\_\_\_\_（姓名）系\_\_\_\_\_（投标人名称）的法定代表人（单位负责人），现委托\_\_\_\_\_（姓名）为我方代理人。代理人根据授权，以我方名义签署、澄清确认、提交、撤回、修改\_\_\_\_\_（项目名称）投标文件和处理有关事宜，其法律后果由我方承担。

委托期限：自本授权委托书签署之日起至投标有效期届满之日止。

代理人无转委托权。

投标人名称（加盖公章）：\_\_\_\_\_

法定代表人（单位负责人）（签字或签章）：\_\_\_\_\_

委托代理人（签字或签章）：\_\_\_\_\_

日期：\_\_\_\_年\_\_\_\_月\_\_\_\_日

附：法定代表人（单位负责人）及委托代理人身份证明文件电子件：

说明：

- 1.若供应商为事业单位或其他组织或分支机构，则法定代表人（单位负责人）处的签署人可为单位负责人。
- 2.若投标文件中签字之处均为法定代表人（单位负责人）本人签署，则可不提供本《授权委托书》，但须提供《法定代表人（单位负责人）身份证明》；否则，不需要提供《法定代表人（单位负责人）身份证明》。
- 3.供应商为自然人的情形，可不提供本《授权委托书》。
- 4.供应商应随本《授权委托书》同时提供法定代表人（单位负责人）及委托代理人的有效的身份证或护照等身份证明文件电子件。提供身份证的，应同时提供身份证**双面**电子件。

## 法定代表人（单位负责人）身份证明

致：（采购人或采购代理机构）

兹证明，

姓名：\_\_\_\_ 性别：\_\_\_\_ 年龄：\_\_\_\_ 职务：\_\_\_\_

系\_\_\_\_\_（投标人名称）的法定代表人（单位负责人）。

附：法定代表人（单位负责人）身份证或护照等身份证明文件电子版：

投标人名称（加盖公章）：\_\_\_\_\_

法定代表人（单位负责人）（签字或签章）：\_\_\_\_\_

日期：\_\_\_\_年\_\_\_\_月\_\_\_\_日

## 3 开标一览表（实质性格式）

## 开标一览表

项目编号：\_\_\_\_\_ 项目名称：\_\_\_\_\_

包号	投标人名称	投标报价	
		大写	小写
/			

注：1.此表中，每包的投标报价应和《投标分项报价表》中的总价相一致。  
2.本表必须按包分别填写。

投标人名称（加盖公章）：\_\_\_\_\_

日期：\_\_\_\_年\_\_\_\_月\_\_\_\_日

## 4 投标分项报价表

## 投标分项报价表

项目编号/包号：\_\_\_\_\_ 项目名称：\_\_\_\_\_ 报价单位：人民币元

序号	分项名称	单价 (元)	数量	合价 (元)	备注/说明
1					
2					
3	...				
总价(元)					

注：1.本表应按包分别填写。

2.如果不提供分项报价将视为没有实质性响应招标文件。

3.上述各项的详细规格（如有），可另页描述。

投标人名称（加盖公章）：\_\_\_\_\_

日期：\_\_\_\_年\_\_\_\_月\_\_\_\_日

## 5 合同条款偏离表

## 合同条款偏离表

项目编号/包号：\_\_\_\_\_ 项目名称：\_\_\_\_\_

序号	招标文件条目号（页码）	招标文件要求	投标文件内容	偏离情况	说明
<b>对本项目合同条款的偏离情况</b> （应进行选择，未选择 <b>投标无效</b> ）： <input type="checkbox"/> <b>无偏离</b> （如无偏离，仅选择无偏离即可；无偏离即为对合同条款中的所有要求，均视作供应商已对之理解和响应。） <input type="checkbox"/> <b>有偏离</b> （如有偏离，则应在本表中对负偏离项逐一列明，否则 <b>投标无效</b> ；对合同条款中的所有要求，除本表列明的偏离外，均视作供应商已对之理解和响应。）					

注：“偏离情况”列应据实填写“正偏离”或“负偏离”。

投标人名称（加盖公章）：\_\_\_\_\_

日期：\_\_\_\_年\_\_\_\_月\_\_\_\_日

## 6 采购需求偏离表

## 采购需求偏离表

项目编号/包号：\_\_\_\_\_ 项目名称：\_\_\_\_\_

序号	招标文件条 目号(页码)	招标文件要求	投标响应内容	偏离情况	说明

注：

1. 对招标文件中的所有商务、技术要求，除本表所列明的所有偏离外，均视作供应商已对之理解和响应。此表中若无任何文字说明，内容为空白的，**投标无效**。
2. “偏离情况”列应据实填写“无偏离”、“正偏离”或“负偏离”。

投标人名称（加盖公章）：\_\_\_\_\_

日期：\_\_\_\_年\_\_\_\_月\_\_\_\_日

## 7 本国产品标准证明文件（本项目不适用）

## 关于符合本国产品标准的声明函

本公司（单位）郑重声明，根据《国务院办公厅关于在政府采购中实施本国产品标准及相关政策的通知》（国办发〔2025〕34号）的规定，本公司（单位）提供的以下产品属于本国产品。具体情况如下：

1. （产品名称1）<sup>1</sup>，生产厂为（厂名）<sup>2</sup>，厂址为（生产厂址）。（产品名称1）的中国境内生产的组件成本占比 $\geq$ （规定比例）<sup>3</sup>。（产品名称1）的（关键组件）<sup>4</sup>在中国境内生产。（产品名称1）的（关键工序）<sup>5</sup>在中国境内完成。

2. （产品名称2），生产厂为（厂名），厂址为（生产厂址）。（产品名称2）的中国境内生产的组件成本占比 $\geq$ （规定比例）。（产品名称2）的（关键组件）在中国境内生产。（产品名称2）的（关键工序）在中国境内完成。

.....

本公司（单位）对上述声明内容的真实性负责。如有虚假，愿承担相应法律责任。

公司（单位）名称（盖章）：

日期： 年 月 日

注：1.产品如有型号，请在“产品名称”栏一并填写。

2.生产厂名与厂址应与生产厂营业执照载明的相关信息保持一致。

3.该产品的中国境内生产的组件成本占比相关要求实施前，“规定比例”栏可不填。

4.该产品的关键组件要求实施前，“关键组件”栏可不填。

5.该产品的关键工序要求实施前，“关键工序”栏可不填。

## 产品成本占比承诺函

我公司（单位）郑重承诺，我公司已阅读并理解《国务院办公厅关于在政府采购中实施本国产品标准及相关政策的通知》（国办发〔2025〕34号）的规定。据此承诺如下：

为本采购项目或者采购包提供的符合本国产品标准的产品成本之和占提供的全部产品成本之和的比例为\_\_\_\_\_ %。

公司（单位）名称（盖章）：

日期： 年 月 日

注：

1. 本承诺函应按包分别提供。
2. 单一产品采购无须提供本承诺函；供应商提供产品全部为本国产品，且提供了《关于符合本国产品标准的声明函》时，无须提供本承诺函。
3. 当采购项目或单个采购包中含有多种产品，且供应商提供的产品同时包含本国产品及非本国产品，则供应商除需提供《关于符合本国产品标准的声明函》外，还需提供本承诺函；否则，不享受价格评审优惠。

## 8 中小企业证明文件

说明：

- 1) 中小企业参加政府采购活动，应当出具《中小企业声明函》或《残疾人福利性单位声明函》或由省级以上监狱管理局、戒毒管理局（含新疆生产建设兵团）出具的属于监狱企业的证明文件，以证明中小企业身份。《中小企业声明函》由参加政府采购活动的投标人出具。联合体投标的，《中小企业声明函》可由牵头人出具。
- 2) 对于联合体中由中小企业承担的部分，或者分包给中小企业的部分，必须全部由中小企业制造、承建或者承接。供应商应当在声明函“标的名称”部分标明联合体中中小企业承担的具体内容或者中小企业的具体分包内容。
- 3) 对于多标的采购项目，投标人应充分、准确地了解所提供货物的制造企业、提供服务的承接企业信息。对相关情况了解不清楚的，不建议填报本声明函。
- 4) 温馨提示：为方便广大中小企业识别企业规模类型，工业和信息化部组织开发了中小企业规模类型自测小程序，在国务院客户端和工业和信息化部网站上均有链接，投标人填写所属的行业和指标数据可自动生成企业规模类型测试结果。本项目中小企业划分标准所属行业详见第二章《投标人须知资料表》，如在该程序中未找到本项目文件规定的中小企业划分标准所属行业，则按照《关于印发中小企业划型标准规定的通知（工信部联企业〔2011〕300号）》及《金融业企业划型标准规定》（银发〔2015〕309号）等国务院批准的中小企业划分标准执行。

## 中小企业声明函（工程、服务）格式

本公司（联合体）郑重声明，根据《政府采购促进中小企业发展管理办法》（财库〔2020〕46号）的规定，本公司（联合体）参加（单位名称）的（项目名称）采购活动，工程的施工单位全部为符合政策要求的中小企业（或者：服务全部由符合政策要求的中小企业承接）。相关企业（含联合体中的中小企业、签订分包意向协议的中小企业）的具体情况如下：

1. （标的名称），属于（采购文件中明确的所属行业）行业；承建（承接）企业为（企业名称），从业人员\_\_\_\_\_人，营业收入为\_\_\_\_\_万元，资产总额为\_\_\_\_\_万元<sup>1</sup>，属于（中型企业、小型企业、微型企业）；

2. （标的名称），属于（采购文件中明确的所属行业）行业；承建（承接）企业为（企业名称），从业人员\_\_\_\_\_人，营业收入为\_\_\_\_\_万元，资产总额为\_\_\_\_\_万元，属于（中型企业、小型企业、微型企业）；

……

以上企业，不属于大企业的分支机构，不存在控股股东为大企业的情形，也不存在与大企业的负责人为同一人的情形。

本企业对上述声明内容的真实性负责。如有虚假，将依法承担相应责任。

企业名称（盖章）：\_\_\_\_\_

日期：\_\_\_\_\_

---

<sup>1</sup>从业人员、营业收入、资产总额填报上一年度数据，无上一年度数据的新成立企业可不填报。

## 残疾人福利性单位声明函格式

本单位郑重声明，根据《财政部 民政部 中国残疾人联合会关于促进残疾人就业政府采购政策的通知》（财库〔2017〕141号）的规定，本单位（**请选择**）：

不属于符合条件的残疾人福利性单位。

属于符合条件的残疾人福利性单位，且本单位参加\_\_\_\_\_单位的\_\_\_\_\_项目采购活动提供本单位制造的货物（由本单位承担工程/提供服务），或者提供其他残疾人福利性单位制造的货物（不包括使用非残疾人福利性单位注册商标的货物）。

本单位对上述声明的真实性负责。如有虚假，将依法承担相应责任。

单位名称（盖章）：

日期：

## 9 拟分包情况说明

## 拟分包情况说明

致：（采购人或采购代理机构）

我单位参加贵单位组织采购的项目编号为\_\_\_\_\_的\_\_\_\_\_项目（填写采购项目名称）中\_\_包（填写包号）的投标。拟签订分包合同的单位情况如下表所示，我单位承诺一旦在该项目中获得采购合同将按下表所列情况进行分包，同时承诺分包承担主体不再次分包。

序号	分包承担主体名称	分包承担主体类型（选择）	资质等级	拟分包合同内容	拟分包合同金额（人民币元）	占合同金额的比例（%）
1		<input type="checkbox"/> 中型企业 <input type="checkbox"/> 小微企业 <input type="checkbox"/> 其他				
2		<input type="checkbox"/> 中型企业 <input type="checkbox"/> 小微企业 <input type="checkbox"/> 其他				
...						
合计：						

注：

1. 如本项目（包）允许分包，且投标人拟进行分包时，必须提供；如未提供，或提供了但未填写分包承担主体名称、拟分包合同内容、拟分包合同金额，**投标无效**。
2. 如本招标文件《投标人须知资料表》载明本项目分包承担主体应具备的相应资质条件，则投标人须在本表中列明分包承担主体的资质等级，并后附资质证书电子件，否则**投标无效**。
3. 投标人“为落实政府采购政策”而向中小企业分包时请仔细阅读资格证明文件格式 2-1 中说明，并建议按要求在资格证明文件中提供相关全部文件；投标人非“为落实政府采购政策”而向中小企业分包时，建议在本册提供。

投标人名称（盖章）：\_\_\_\_\_

日期：\_\_\_\_\_年\_\_\_\_\_月\_\_\_\_\_日

## 分包意向协议

甲方（投标人）：\_\_\_\_\_

乙方（拟分包单位）：\_\_\_\_\_

甲方承诺，一旦在\_\_\_\_\_（采购项目名称）（项目编号/包号为：\_\_\_\_\_）招标采购项目中获得采购合同，将按照下述约定将合同项下部分内容分包给乙方：

1.分包内容：\_\_\_\_\_。

2.分包金额：\_\_\_\_\_，该金额占该采购包合同金额的比例为\_\_\_\_%。

乙方承诺将在上述情况下与甲方签订分包合同。

本协议自各方盖章之日起生效，如甲方未在该项目（采购包）中标，本协议自动终止。

甲方（盖章）：\_\_\_\_\_

乙方（盖章）：\_\_\_\_\_

日期：\_\_\_\_\_年\_\_\_\_\_月\_\_\_\_\_日

注：

1. 投标人“为落实政府采购政策”而向中小企业分包时必须提供，否则**投标无效**；且建议按照采购文件要求在资格证明文件部分提供；
2. 投标人满足《政府采购促进中小企业发展管理办法》（财库〔2020〕46号）第九条有关规定，拟享受中小企业政策优惠措施的，仍需提供本协议，否则不予认可；
3. 投标人须与所有拟分包单位分别签订《分包意向协议》，各单位签订一份，并在投标文件中提交全部协议原件的电子件，否则不予认可。

## 10 招标文件要求提供或投标人认为应附的其他材料

## 10-1 供应商信息采集表

供应商名称	供应商所属性别	外商投资类型

注：1.供应商如为联合体，则应填写联合体各成员信息。

2.供应商所属性别请填写“男”或“女”，指拥有供应商 51% 以上绝对所有权的性别；绝对所有权拥有者可以是一个人，也可以是多人合计计算。

3.外商投资类型请填写“外商单独投资”、“外商部分投资”或“内资”。

## 10-2 投标人承担评分表中所述业绩一览表（格式）

项目编号/包号：\_\_\_\_\_ 项目名称：\_\_\_\_\_

项目名称	服务内容	服务周期	业主单位名称	合同签订日期	备注

注：

1. 投标人应如实列出以上情况，如有虚假，一经查实将导致其投标无效并被拒绝。
2. 投标人应按照招标文件第四章评标程序、评标方法和评标标准中的要求提供业绩证明材料。

投标人名称（加盖公章）：\_\_\_\_\_

日期：\_\_\_\_年\_\_\_\_月\_\_\_\_日



## 项目负责人简历表（格式）

项目编号/包号：\_\_\_\_\_ 项目名称：\_\_\_\_\_

姓名		年龄		身份证号码	
毕业学校				专业	
学位		职称		职务	
现所在部门				相关工作年限	
拟在本项目担任中职务					
类似案例					
日期	项目名称			担任何职务	备注

注：投标人应按照招标文件第四章评标程序、评标方法和评标标准中的要求或第五章采购需求提供证明材料（如有）。

投标人名称（加盖公章）：\_\_\_\_\_

日期：\_\_\_\_年\_\_\_\_月\_\_\_\_日

10-4 投标人需要提供的技术方案及其他证明材料

（投标人自行编制）